



1

# DREHFUTTER UND PLANSCHEIBEN LATHE CHUCKS



**BISON**

Zweite Ziffer  
Second digit

Erste Ziffer  
First digit

### Art des Futter:

- 3 – Planspiralfutter
- 4 – Planscheiben und Wescott-Futter

### Type of chuck:

- 3 – Scroll chuck
- 4 – Independent and Wescott chuck

### Anzahl der Backen und Material des Körpers:

#### Planspiralfutter

- 2 – 3-Backen / Gusskörper
- 5 – 3-Backen / Stahlkörper
- 6 – 4-Backen / Gusskörper
- 7 – 4-Backen / Stahlkörper
- 8 – 6-Backen / Stahlkörper / Gusskörper
- 9 – Spannzangenfutter

#### Planscheiben und Wescottfutter

- 3 – Planscheiben
- 5 – 3-Backen / Gusskörper
- 6 – 4-Backen / Gusskörper
- 7 – 3-Backen / Stahlkörper
- 8 – 4-Backen / Stahlkörper

### Number of jaws and material of body:

#### Scroll chucks

- 2 – 3-jaw / cast iron body
- 5 – 3-jaw / steel body
- 6 – 4-jaw / cast iron body
- 7 – 4-jaw / steel body
- 8 – 6-jaw / steel body / cast iron body
- 9 – Collet chucks

#### Independent and Wescott chucks

- 3 – Independent
- 5 – 3-jaw / cast iron body
- 6 – 4-jaw / cast iron body
- 7 – 3-jaw / steel body
- 8 – 4-jaw / steel body

Vierte Ziffer  
Fourth digit

Dritte Ziffer  
Third digit

**3504-250**

Grösse ø  
Size ø

Beispiel:  
For example:

### Ausführung:

- 0 – Rückseitig montiert - DIN 6350 (zylindrische Aufnahme)
- 1 – Typ A - DIN 55026 Kurzkegelaufnahme mit Verschraubung von vorne
- 3 – Typ C - DIN 55027 Kurzkegelaufnahme mit Bundmutterstehbolzen (BAYONET)
- 4 – Typ D - DIN 55029 Kurzkegelaufnahme mit CAMLOCK-Bolzen
- 5 – Typ L – Langkegel (L0, L00, L1, L2)
- 6 – Mit radialer Feineinstellung (sehr präzise)
- 7 – Rück- und frontseitig montiert - DIN 6350
- 8 – Mit Gewindepapfen - DIN 800

### Type of mounting:

- 0 – Plain back mount - DIN 6350
- 1 – Type A mount - DIN 55026
- 3 – Type C mount - DIN 55027 (BAYONET)
- 4 – Type D mount - DIN 55029 (CAMLOCK)
- 5 – Type L mount - LONG TAPER (L0, L00, L1, L2)
- 6 – Fine adjustment mount (super precision)
- 7 – Plain back - Front mounting - DIN 6350
- 8 – Threaded mount - DIN 800

### Backenausführung:

#### Planspiralfutter

- 4 – Einteilige Backen
- 5 – Geteilte Backen

### Type of jaws:

#### Scroll chucks

- 4 – Solid jaws
- 5 – 2-piece jaws

### Backenausführung und Material:

#### Planscheiben

- 4 – Einteilige Backen / Gusskörper
- 5 – Geteilte Backen / Gusskörper
- 6 – Einteilige Backen / Stahlkörper
- 7 – Geteilte Backen / Stahlkörper

### Type of jaws and material of chuck body:

#### Independent chucks

- 4 – Solid jaws / cast iron body
- 5 – 2-piece jaws / cast iron body
- 6 – Solid jaws / steel body
- 7 – 2-piece jaws / steel body



# INHALT TABLE OF CONTENTS

## I PLANSPIRALFUTTER UND KEILSTANGENFUTTER SELF-CENTERING SCROLL AND WEDGE BAR CHUCKS

14-44

TYP TYPE	ANZAHL DER BACKEN NUMBER OF JAWS	SPINDELAUFNAHME TYPE OF MOUNTING	MATERIAL MATERIAL	SEITE PAGE
		DIN 6350	GUSS - CAST IRON	14
<b>P</b> 3504-P		DIN 6350	STAHL - STEEL	15
<b>P</b> 3505-P		DIN 6350	STAHL - STEEL	15
<b>P</b> 3514-P		DIN 55026	STAHL - STEEL	16
<b>P</b> 3515-P		DIN 55026	STAHL - STEEL	16
<b>P</b> 3534-P		DIN 55027	STAHL - STEEL	17
<b>P</b> 3535-P		DIN 55027	STAHL - STEEL	17
<b>P</b> 3544-P		DIN 55029	STAHL - STEEL	18
<b>P</b> 3545-P		DIN 55029	STAHL - STEEL	18
<b>P</b> 3574-P		DIN 6350*	STAHL - STEEL	19
<b>P</b> 3575-P		DIN 6350*	STAHL - STEEL	19
		DIN 6350	STAHL - STEEL	20
		DIN 6350	STAHL - STEEL	20
		DIN 6350	GUSS - CAST IRON	21
		DIN 6350	GUSS - CAST IRON	21
		DIN 55026	STAHL - STEEL	22
		DIN 55026	STAHL - STEEL	22
		DIN 55026	GUSS - CAST IRON	23
		DIN 55026	GUSS - CAST IRON	23
		DIN 55027	STAHL - STEEL	24
		DIN 55027	STAHL - STEEL	24
		DIN 55027	GUSS - CAST IRON	25
		DIN 55027	GUSS - CAST IRON	25
		DIN 55029	STAHL - STEEL	26
		DIN 55029	STAHL - STEEL	26
		DIN 55029	GUSS - CAST IRON	27
		DIN 55029	GUSS - CAST IRON	27
		DIN 6350*	STAHL - STEEL	28
		DIN 6350*	STAHL - STEEL	28
		DIN 6350*	GUSS - CAST IRON	29

TYP TYPE	ANZAHL DER BACKEN NUMBER OF JAWS	SPINDELAUFNAHME TYPE OF MOUNTING	MATERIAL MATERIAL	SEITE PAGE
		DIN 6350*	GUSS - CAST IRON	29
		DIN 6350	STAHL - STEEL	30
		DIN 6350	STAHL - STEEL	30
		DIN 6350	GUSS - CAST IRON	31
		DIN 6350	GUSS - CAST IRON	31
		DIN 55027	STAHL - STEEL	32
		DIN 55027	STAHL - STEEL	32
		DIN 55027	GUSS - CAST IRON	33
		DIN 55027	GUSS - CAST IRON	33
		DIN 55029	STAHL - STEEL	34
		DIN 55029	STAHL - STEEL	34
		DIN 55029	GUSS - CAST IRON	35
		DIN 55029	GUSS - CAST IRON	35
		DIN 6350*	STAHL - STEEL	36
		DIN 6350*	STAHL - STEEL	36
		DIN 6350*	GUSS - CAST IRON	37
		DIN 6350*	GUSS - CAST IRON	37
		DIN 6350	STAHL - STEEL	38
		DIN 6350	STAHL - STEEL	38
		DIN 6350	GUSS - CAST IRON	39
		DIN 6350	GUSS - CAST IRON	39
<b>O</b>		DIN 6350	STAHL - STEEL	40
<b>O</b>			GUSS - CAST IRON	41
<b>W</b>		DIN 6350	GUSS - CAST IRON	42
<b>W</b>		DIN 6350	STAHL - STEEL	42
<b>W</b>		DIN 6350	GUSS - CAST IRON	43
<b>W</b>		DIN 6350	STAHL - STEEL	43
<b>RHU</b>		DIN 6350	STAHL - STEEL	44
<b>RHU</b>		DIN 6350	STAHL - STEEL	44

# INHALT

## TABLE OF CONTENTS



### II SONDERSPANNLÖSUNGEN SPECIAL CLAMPING SOLUTIONS 46-56

TYP TYPE	ANZAHL DER BACKEN NUMBER OF JAWS	BESCHREIBUNG DESCRIPTION	MATERIAL MATERIAL	SEITE PAGE
3202		<b>DREHFÜTTER MIT DOPPELTER BACKENFÜHRUNG</b> WITH DOUBLE JAW GUIDES	<b>GUSS</b> CAST IRON	46
3203		<b>DREHFÜTTER MIT DOPPELTER BACKENFÜHRUNG</b> WITH DOUBLE JAW GUIDES	<b>GUSS</b> CAST IRON	46
3264		<b>DREHFÜTTER MIT RADIALER FEINEINSTELLUNG</b> WITH FINE ADJUSTMENT	<b>GUSS</b> CAST IRON	47
3265		<b>DREHFÜTTER MIT RADIALER FEINEINSTELLUNG</b> WITH FINE ADJUSTMENT	<b>GUSS</b> CAST IRON	47
3564		<b>DREHFÜTTER MIT RADIALER FEINEINSTELLUNG</b> WITH FINE ADJUSTMENT	<b>STAHL</b> STEEL	48
3565		<b>DREHFÜTTER MIT RADIALER FEINEINSTELLUNG</b> WITH FINE ADJUSTMENT	<b>STAHL</b> STEEL	48
3864		<b>DREHFÜTTER MIT RADIALER FEINEINSTELLUNG</b> WITH FINE ADJUSTMENT	<b>STAHL</b> STEEL	49
3865		<b>DREHFÜTTER MIT RADIALER FEINEINSTELLUNG</b> WITH FINE ADJUSTMENT	<b>STAHL</b> STEEL	49
3286		<b>DREHFÜTTER FÜR KLEINE SPANNDURCHMESSER</b> FOR SMALL TURNING DIAMETERS	<b>STAHL</b> STEEL	50
3266		<b>KRANZSPANNFUTTER</b> FOR SHARPENING DRILLS	<b>STAHL</b> STEEL	51
3866		<b>KRANZSPANNFUTTER</b> FOR SHARPENING DRILLS	<b>STAHL</b> STEEL	52
3867		<b>KRANZSPANNFUTTER</b> FOR SHARPENING DRILLS	<b>STAHL</b> STEEL	53
3975		<b>SPANNZANGENFUTTER</b> 5C COLLET CHUCKS	<b>STAHL</b> STEEL	54
3960		<b>SPANNZANGENFUTTER</b> 5C COLLET CHUCKS	<b>STAHL</b> STEEL	54
9156		<b>MIT MK-AUFNAHME</b> WITH MORSE TAPER		55
9157		<b>MIT MK-AUFNAHME</b> WITH MORSE TAPER		55
9167		<b>MIT MK-AUFNAHME</b> WITH MORSE TAPER		56

### III PLANSCHREIBEN INDEPENDENT CHUCKS 58-64

TYP TYPE	ANZAHL DER BACKEN NUMBER OF JAWS	SPINDELAUFNAHME TYPE OF MOUNTING	MATERIAL MATERIAL	SEITE PAGE	
4306			<b>STAHL</b> STEEL	58	
4307			<b>STAHL</b> STEEL	58	
4304			<b>GUSS</b> CAST IRON	59	
4305			<b>GUSS</b> CAST IRON	59	
4314		DIN 55026	<b>GUSS</b> CAST IRON	60	
4334		DIN 55027	<b>GUSS</b> CAST IRON	61	
4344		DIN 55029	<b>GUSS</b> CAST IRON	62	
<b>HD</b>	4317 HD		DIN 55026	<b>STAHL</b> STEEL	63
<b>HD</b>	4347 HD		DIN 55029	<b>STAHL</b> STEEL	64

### IV ÜBERGRÖSSEN LARGE DIAMETERS WORKHOLDING 67-79

TYP TYPE	ANZAHL DER BACKEN NUMBER OF JAWS	BESCHREIBUNG DESCRIPTION	MATERIAL MATERIAL	SEITE PAGE
4200		<b>AUFSPANNPLATTEN</b> FACE PLATES	<b>STAHL</b> STEEL	67
3505		<b>PLANSPIRALFUTTER</b> SELF-CENTERING SCROLL CHUCKS	<b>STAHL</b> STEEL	68
3205		<b>PLANSPIRALFUTTER</b> SELF-CENTERING SCROLL CHUCKS	<b>GUSS</b> CAST IRON	69
3705		<b>PLANSPIRALFUTTER</b> SELF-CENTERING SCROLL CHUCKS	<b>STAHL</b> STEEL	70
3605		<b>PLANSPIRALFUTTER</b> SELF-CENTERING SCROLL CHUCKS	<b>GUSS</b> CAST IRON	71
3807		<b>PLANSPIRALFUTTER</b> SELF-CENTERING SCROLL CHUCKS	<b>STAHL</b> STEEL	72
3805		<b>PLANSPIRALFUTTER</b> SELF-CENTERING SCROLL CHUCKS	<b>GUSS</b> CAST IRON	73
4706		<b>WESCOTT-FUTTER</b> COMBINATION CHUCKS (WESCOTT)	<b>STAHL</b> STEEL	74
4506		<b>WESCOTT-FUTTER</b> COMBINATION CHUCKS (WESCOTT)	<b>GUSS</b> CAST IRON	75
4806		<b>WESCOTT-FUTTER</b> COMBINATION CHUCKS (WESCOTT)	<b>STAHL</b> STEEL	76
4606		<b>WESCOTT-FUTTER</b> COMBINATION CHUCKS (WESCOTT)	<b>GUSS</b> CAST IRON	77
4307		<b>PLANSCHREIBEN</b> INDEPENDENT CHUCKS	<b>STAHL</b> STEEL	78
4305		<b>PLANSCHREIBEN</b> INDEPENDENT CHUCKS	<b>GUSS</b> CAST IRON	79



# BESCHREIBUNG DER PIKTOGRAMME

## PICTOGRAM DESCRIPTION

**V** ZUBEHÖR UND ERSATZTEILE  
SPARE PARTS & ACCESSORIES

**86-131**

**VI** TECHNISCHE DATEN  
TECHNICAL DATA

**132-138**

**W** Wescott-Futter  
Combination Chuck (Wescott)

**HD** Schwerlast  
High Durability

**RHU** Keilstangenfutter  
Self-centering wedge bar chucks

**P** Premium

**O** Oil Country Chucks Serie mit grosser Durchgangsbohrung  
Oil Country Chucks with large through-hole

**PRODUKTKATEGORIEN**  
CATEGORIES OF PRODUCTS

- **Produkte lagerhaltig**  
Product available
- **Fertigung nach Absprache**  
Possible temporary lack of availability
- **Produkte auf Anfrage**  
Upon request

**Spindelaufnahme:**  
Type of mounting:



Zylindrische Zentrieraufnahme  
Plain Back Mounting



Kurzkegelaufnahme  
mit Verschraubung von vorne  
Type A Mounting



Kurzkegelaufnahme mit Stehbolzen  
(BAYONET) vorne  
Type C Mounting (BAYONET)



Kurzkegelaufnahme mit CAMLOCK-Bolzen  
Type D Mounting (CAMLOCK)



Zylindrische Zentrieraufnahme  
mit Verschraubung von vorne  
Front Mounting with Plain Back

**Anzahl der Backen:**  
Number of jaws:



2-Backen  
2-Jaw



3-Backen  
3-Jaw



4-Backen  
4-Jaw



6-Backen  
6-Jaw

**Art der Backen:**  
Type of jaws:



Einteilige Backen  
Solid jaws



Geteilte Backen  
2-piece jaws

**Material des Körpers:**  
Material of body:



Stahl  
Steel



Guss  
Cast iron

# PLANSPIRALFUTTER SELF-CENTERING SCROLL CHUCKS



## UNSERE TOPSELLER

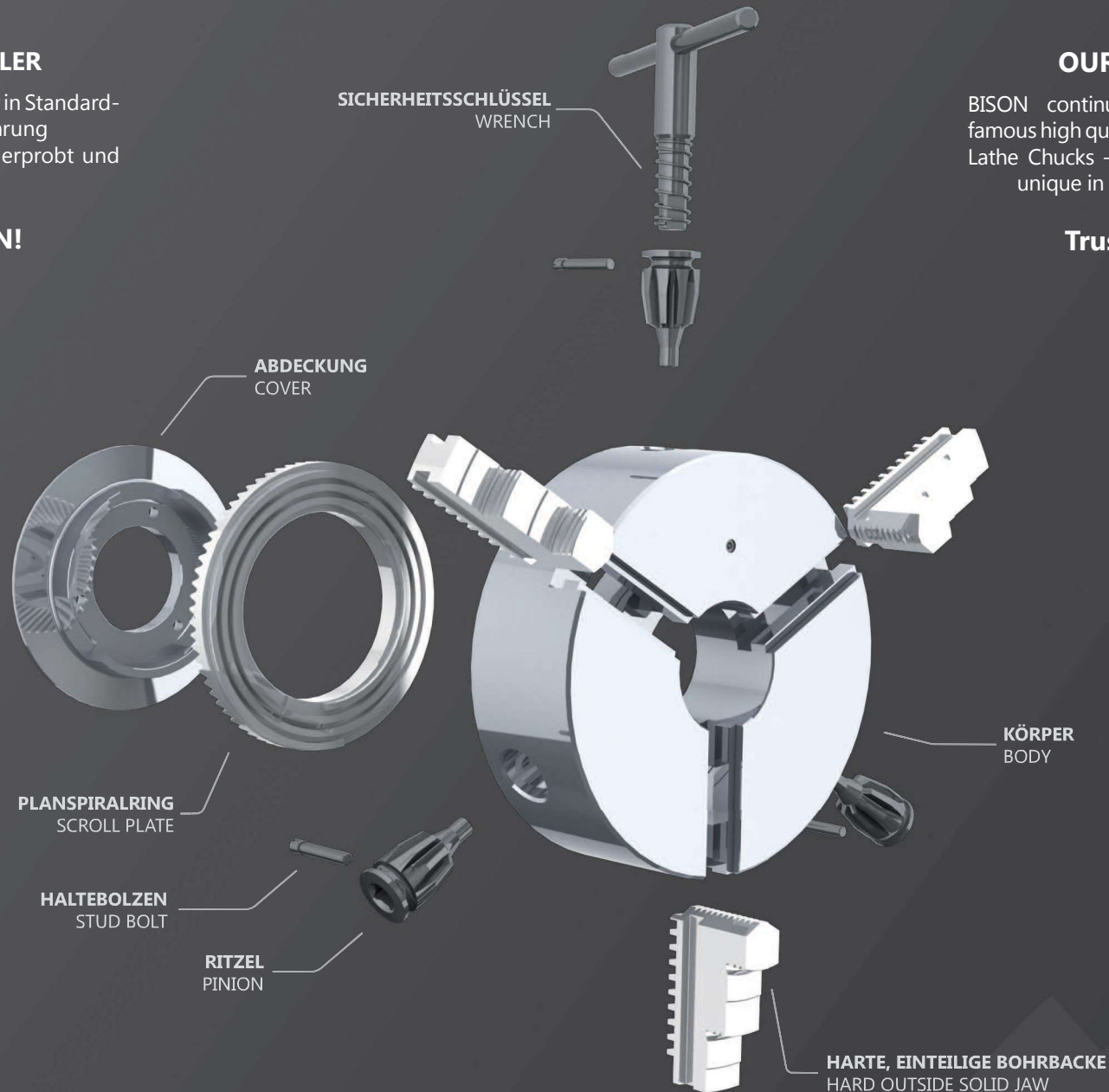
Hochwertige Planspiralfutter in Standard- und Präzisionsausführung  
- seit Jahrzehnten bekannt, erprobt und unkopierbar.

**Trust in BISON!**

## OUR TOPSELLER

BISON continues to manufacture our famous high quality Standard and Premium Lathe Chucks – proven for decades, and unique in its quality and design.

**Trust in BISON!**





# PLANSPIRALFUTTER SELF-CENTERING SCROLL CHUCKS

Wir fertigen unsere hochwertigen Planspiralfutter aus geschmiedetem Stahl oder Gusseisen - alle Arbeitsflächen werden induktionsgehärtet und geschliffen.

Unsere Futter werden den höchsten Anforderungen in Sachen Stabilität und Lebensdauer gerecht – so, wie Sie es von uns gewohnt sind und erwarten können.

Unsere strengen Qualitätsnormen gewährleisten, dass unsere Planspiralfutter die geforderte DIN-Norm z.B. hinsichtlich Rundlaufgenauigkeit um mindestens die Hälfte unterschreiten.

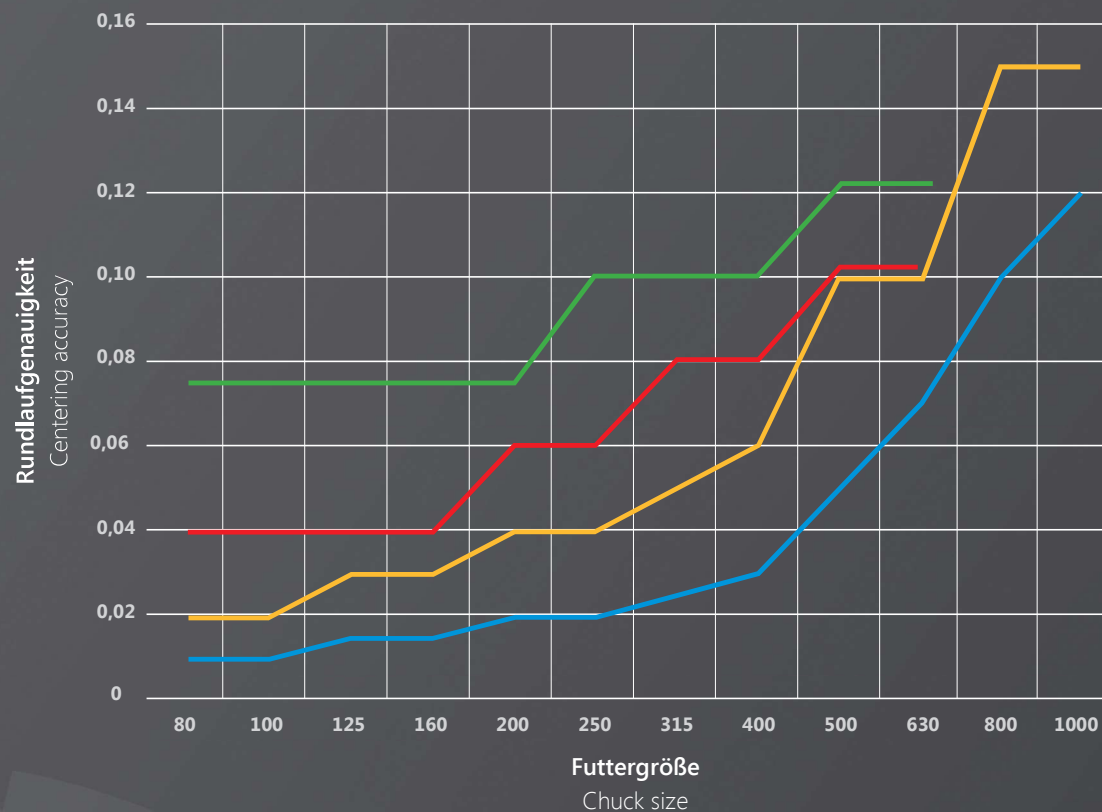
## BISON Originals – M-powered by precision!

We manufacture our high quality lathe chucks from forged steel or cast iron – all working surfaces are induction hardened and ground.

Our chucks meet the highest requirements in terms of stability and durability needs – just as you are accustomed and rightly expect from us.

Our strict quality standards ensure, that the accuracy of our chucks falls well above the required DIN standards for all BISON chucks.

## BISON Originals – M-powered by precision!



— DIN 6386 Standardausführung  
DIN 6386 Standard chucks

— DIN 6386 Präzisionsausführung  
DIN 6386 Precision chucks

— Standardausführung (35\*\*, 32\*\*)  
Standard line (35\*\*, 32\*\*)




— Präzisionsausführung (PREMIUM)  
Precision line (PREMIUM)

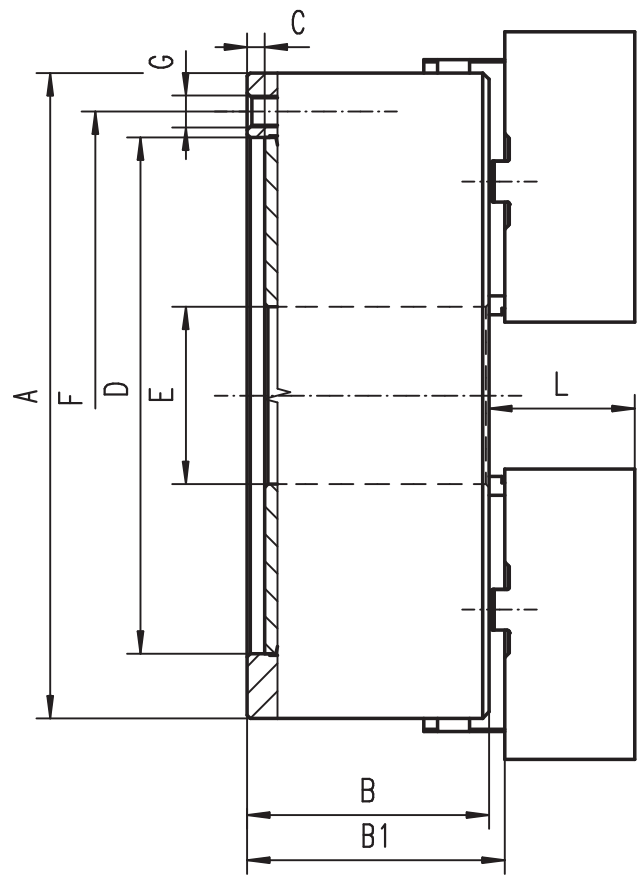
- 1
- 2
- 3
- 4
- 5
- 6



- 6350  
DIN
- ISO
- ISO
- ISO
- GUSS  
CAST  
IRON

**3105**

- Standard Zubehör**  
Standard accessories
-  **1 Satz weiche Aufsatzbacken**  
1 Set of soft top jaws
  -  **1 Satz harte Grundbacken**  
1 Set of hard master jaws
  -  **1 Schlüssel**  
1 Wrench
- Ersatzteile** • Spare parts **86-131**
- Technische Daten** • Technical data **132-138**



- Gehärtete und geschliffene Oberflächen aller relevanten Baugruppen
- Planspirale gewuchtet
- Hardened and ground working surfaces
- Balanced scroll plate

Artikel Nr.	Typ
Code No.	Type
● 353105040300	3105-160
● 353105050500	3105-200
● 353105060700	3105-250
● 353105070900	3105-315

A	B	B1	C	D H7	E	F	G	L	kg
160	64,5	69,3	4	125	42	140	6xM10	43	10
200	75,0	79,8	4	160	55	176	6xM10	45	17,5
250	85,0	88,8	5	200	76	224	6xM12	53	29
315	94,0	99,1	5	260	103	286	6xM16	57	50

Größere Durchmesser finden Sie auf Seite 66-79! • Larger diameters available on page 66-79!





### 3504-P



Standard Zubehör  
Standard accessories

1 Satz harte einteilige Bohrbacken  
1 Set of hard outside-inside solid jaws

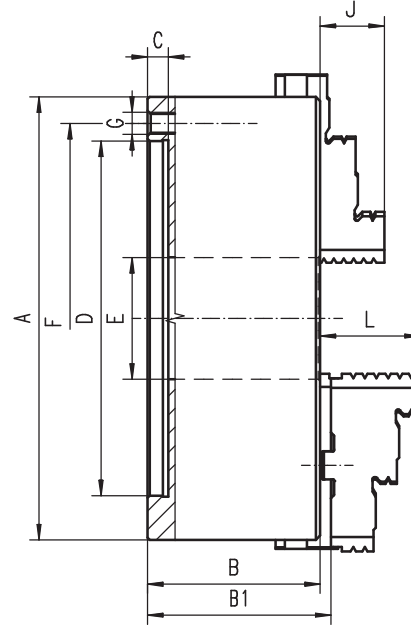
1 Satz harte einteilige Drehbacken  
1 Set of hard outside solid jaws

1 Schlüssel  
1 Wrench

Ersatzteile • Spare parts 86-131

Technische Daten • Technical data 132-138

Artikel Nr. Code No.	Typ Type
● 353504010500	3504-80-P
● 353504020700	3504-100-P
● 353504030900	3504-125-P
● 353504040000	3504-160-P
● 353504050200	3504-200-P
● 353504060400	3504-250-P
● 353504070600	3504-315-P
● 353504080800	3504-400-P
● 353504735900	3504-500-P
● 353504730500	3504-630-P



- Unsere hochwertigen BISON PREMIUM Futter zeichnen sich durch besonders hohe Genauigkeiten aus und eignen sich für alle Arbeiten, die ein maximales Maß an Präzision erfordern - speziell design für unsere anspruchsvollen Kunden
- Gehärtete und geschliffene Oberflächen aller relevanten Baugruppen
- Planspirale gewuchtet
- Drehfutter ab ø500mm haben zusätzliche T-Nuten

- BISON PREMIUM chucks are characterized by exceptionally high accuracy values for all operations that require maximum precision - specially designed for our most demanding customers
- Hardened and ground working surfaces
- Balanced scroll plate
- Chucks above ø500mm have additional T-slots

A	B	B1	C	D H7	E	F	G	J	L	kg
80	44,0	-	3	56	16,0	67,0	3xM6	13	-	1,5
100	50,0	-	3	70	20,0	83,0	3xM8	16	-	2,8
125	59,5	64,3	4	95	35,5	108,0	3xM8	20	40,0	5,0
160	68,0	72,8	4	125	42,0	140,0	6xM10	32	43,0	10,0
200	78,0	82,8	4	160	55,0	176,0	6xM10	29	45,0	17,5
250	89,0	92,8	5	200	76,0	224,0	6xM12	34	53,0	29,0
315	96,2	101,3	5	260	103,0	286,0	6xM16	43	57,0	50,0
400	109,0	116,8	5	330	136,0	362,0	6xM16	55	67,0	85,0
500	119,0	129,8	5	420	190,0	458,0	6xM16	60	79,0	145,0
630	129,0	140,3	7	545	252,0	586,0	6xM16	70	87,0	250,0

Größere Durchmesser finden Sie auf Seite 66-79! • Larger diameters available on page 66-79!

### 3505-P



Standard Zubehör  
Standard accessories

1 Satz harte Aufsatzbacken  
1 Set of hard top jaws

1 Satz harte Grundbacken  
1 Set of hard master jaws

1 Schlüssel  
1 Wrench

Ersatzteile • Spare parts 86-131

Technische Daten • Technical data 132-138

Typ Type	Artikel Nr. Code No.
-	-
-	-
3505-125-P	353505030700 ●
3505-160-P	353505040900 ●
3505-200-P	353505050000 ●
3505-250-P	353505060200 ●
3505-315-P	353505070400 ●
3505-400-P	353505080600 ●
3505-500-P	353505155500 ●
3505-630-P	353505160300 ●

3504-P

3505-P

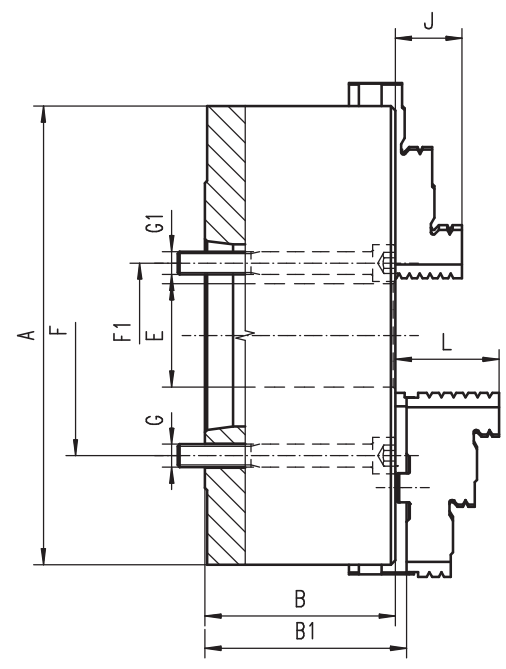
- 1
- 2
- 3
- 4
- 5
- 6



## 3514-P

- Standard Zubehör**  
Standard accessories
- 1 Satz harte einteilige Bohrbacken**  
1 Set of hard outside-inside solid jaws
  - 1 Satz harte einteilige Drehbacken**  
1 Set of hard outside solid jaws
  - 1 Schlüssel**  
1 Wrench
- Ersatzteile** • Spare parts **86-131**
- Technische Daten** • Technical data **132-138**

Artikel Nr.	Typ
Code No.	Type
353514260300	3514-160-5-P
353514300300	3514-200-5-P
353514310500	3514-200-6-P
353514330900	3514-250-5-P
353514340000	3514-250-6-P
353514350200	3514-250-8-P
353514370600	3514-315-6-P
353514380800	3514-315-8-P
353514410600	3514-400-8-P
353514421000	3514-400-11-P
353514540200	3514-500-8-P
353514541500	3514-500-11-P
353514530000	3514-630-11-P
353514531300	3514-630-15-P



- Unsere hochwertigen BISON PREMIUM Futter zeichnen sich durch besonders hohe Genauigkeiten aus und eignen sich für alle Arbeiten, die ein maximales Maß an Präzision erfordern - speziell design für unsere anspruchsvollen Kunden
- BISON PREMIUM chucks are characterized by exceptionally high accuracy values for all operations that require maximum precision - specially designed for our most demanding customers
- Gehärtete und geschliffene Oberflächen aller relevanten Baugruppen
- Hardened and ground working surfaces
- Planspirale gewuchtet
- Balanced scroll plate
- Drehfutter ab ø500mm haben zusätzliche T-Nuten
- Chucks above ø500mm have additional T-slots

A	KK 1:4	B	B1	E	F	F1	G	G1	J	L	kg
	ST 1:4										
160	5	68,0	72,8	42,0	-	61,9	-	3xM10	32	43,0	10
200	5	78,0	82,8	42,0	-	61,9	-	3xM10	29	45,0	19
200	6	78,0	82,8	55,0	-	82,6	-	3xM12	29	45,0	19
250	5	89,0	92,8	76,0	104,8	-	3xM10	-	34	53,0	32
250	6	89,0	92,8	55,0	-	82,6	-	6xM12	34	53,0	32
250	8	89,0	92,8	76,0	-	111,1	-	6xM16	34	53,0	32
315	6	96,2	101,3	103,0	133,4	-	6xM12	-	43	57,0	55
315	8	96,2	101,3	80,0	-	111,1	-	6xM16	43	57,0	55
400	8	108,0	116,8	136,0	171,4	-	6xM16	-	55	67,0	92
400	11	108,0	116,8	130,0	-	165,1	-	6xM20	55	67,0	92
500	8	119,0	129,8	136,0	171,4	-	6xM16	-	60	79,0	160
500	11	119,0	129,8	190,0	235,0	-	6xM20	-	60	79,0	160
630	11	129,0	140,3	190,0	235,0	-	6xM20	-	70	87,0	285
630	15	129,0	140,3	252,0	330,2	-	6xM24	-	70	87,0	285

Größere Durchmesser finden Sie auf Seite 66-79! • Larger diameters available on page 66-79!



## 3515-P

- Standard Zubehör**  
Standard accessories
- 1 Satz harte Aufsatzbacken**  
1 Set of hard top jaws
  - 1 Satz harte Grundbacken**  
1 Set of hard master jaws
  - 1 Schlüssel**  
1 Wrench
- Ersatzteile** • Spare parts **86-131**
- Technische Daten** • Technical data **132-138**

Typ	Artikel Nr.
Type	Code No.
3515-160-5-P	353515250000 ●
3515-200-5-P	353515290700 ●
3515-200-6-P	353515300100 ●
3515-250-5-P	353515320500 ●
3515-250-6-P	353515330700 ●
3515-250-8-P	353515340900 ●
3515-315-6-P	353515360200 ●
3515-315-8-P	353515370400 ●
3515-400-8-P	353515400200 ●
3515-400-11-P	353515411700 ●
3515-500-8-P	353515552800 ●
3515-500-11-P	353515551500 ●
3515-630-11-P	353515562000 ●
3515-630-15-P	353515561700 ●

- 3514-P
- 3515-P



**3534-P**



Standard Zubehör  
Standard accessories

**1 Satz harte einteilige Bohrbacken**  
1 Set of hard outside-inside solid jaws

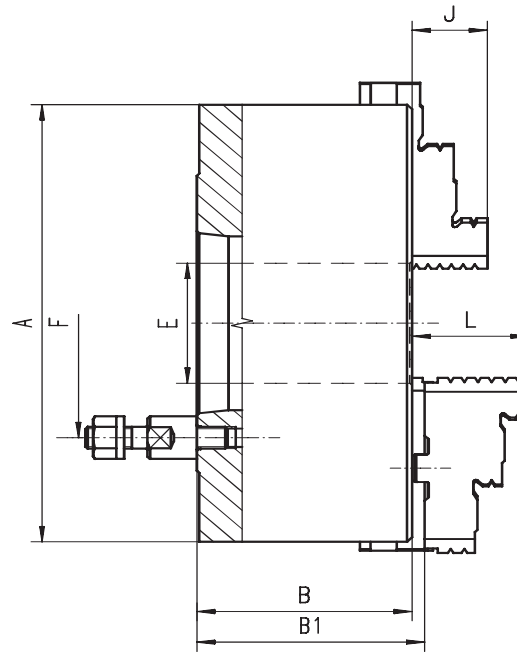
**1 Satz harte einteilige Drehbacken**  
1 Set of hard outside solid jaws

**1 Schlüssel**  
1 Wrench

Ersatzteile • Spare parts 86-131

Technische Daten • Technical data 132-138

Artikel Nr. Code No.	Typ Type
● 353534200700	3534-125-3-P
● 353534220000	3534-125-4-P
● 353534240400	3534-160-4-P
● 353534250600	3534-160-5-P
● 353534290300	3534-200-5-P
● 353534300800	3534-200-6-P
● 353534330300	3534-250-6-P
● 353534340500	3534-250-8-P
● 353534360900	3534-315-6-P
● 353534370000	3534-315-8-P
● 353534380200	3534-315-11-P
● 353534400900	3534-400-8-P
● 353534410000	3534-400-11-P
● 353534751300	3534-500-8-P
● 353534752600	3534-500-11-P
● 353534760200	3534-630-11-P
● 353534761500	3534-630-15-P



- Unsere hochwertigen BISON PREMIUM Futter zeichnen sich durch besonders hohe Genauigkeiten aus und eignen sich für alle Arbeiten, die ein maximales Maß an Präzision erfordern - speziell design für unsere anspruchsvollen Kunden
- Gehärtete und geschliffene Oberflächen aller relevanten Baugruppen
- Planspirale gewuchtet
- Drehfutter ab ø500mm haben zusätzliche T-Nuten

- BISON PREMIUM chucks are characterized by exceptionally high accuracy values for all operations that require maximum precision - specially designed for our most demanding customers
- Hardened and ground working surfaces
- Balanced scroll plate
- Chucks above ø500mm have additional T-slots

A	KK 1:4	B	B1	E	F	Stehbolzen	J	L	kg
	ST 1:4					Stud bolts			
125	3	59,5	64,8	32,0	75,0	3	20	40,0	5
125	4	59,5	64,8	32,0	85,0	3	20	40,0	5
160	4	68,0	72,8	42,0	85,0	3	32	43,0	9
160	5	68,0	72,8	42,0	104,8	4	32	43,0	9
200	5	78,0	82,8	55,0	104,8	4	29	45,0	19
200	6	78,0	82,8	55,0	133,4	4	29	45,0	19
250	6	89,0	92,8	76,0	133,4	4	34	53,0	32
250	8	89,0	92,8	76,0	171,4	4	34	53,0	32
315	6	96,2	101,3	103,0	171,4	4	43	57,0	51
315	8	96,2	101,3	103,0	171,4	4	43	57,0	51
315	11	111,7	116,8	103,0	235,0	6	43	57,0	51
400	8	108,0	116,8	136,0	171,4	4	55	67,0	101
400	11	108,0	116,8	136,0	235,0	6	55	67,0	101
500	8	119,0	129,8	136,0	171,4	4	60	79,0	150
500	11	119,0	129,8	190,0	235,0	6	60	79,0	150
630	11	129,0	140,3	190,0	235,0	6	70	87,0	274
630	15	129,0	140,3	252,0	330,2	6	70	87,0	274

Größere Durchmesser finden Sie auf Seite 66-79! • Larger diameters available on page 66-79!

**3535-P**



Standard Zubehör  
Standard accessories

**1 Satz harte Aufsatzbacken**  
1 Set of hard top jaws

**1 Satz harte Grundbacken**  
1 Set of hard master jaws

**1 Schlüssel**  
1 Wrench

Ersatzteile • Spare parts 86-131

Technische Daten • Technical data 132-138

Typ Type	Artikel Nr. Code No.
3535-125-3-P	353535210700 ●
3535-125-4-P	353535220900 ●
3535-160-4-P	353535240200 ●
3535-160-5-P	353535250400 ●
3535-200-5-P	353535290100 ●
3535-200-6-P	353535300600 ●
3535-250-6-P	353535330100 ●
3535-250-8-P	353535340300 ●
3535-315-6-P	353535360700 ●
3535-315-8-P	353535370900 ●
3535-315-11-P	353535380000 ●
3535-400-8-P	353535400700 ●
3535-400-11-P	353535410900 ●
3535-500-8-P	353535750900 ●
3535-500-11-P	353535751100 ●
3535-630-11-P	353535760000 ●
3535-630-15-P	353535761300 ●

- 1
- 2
- 3
- 4
- 5
- 6

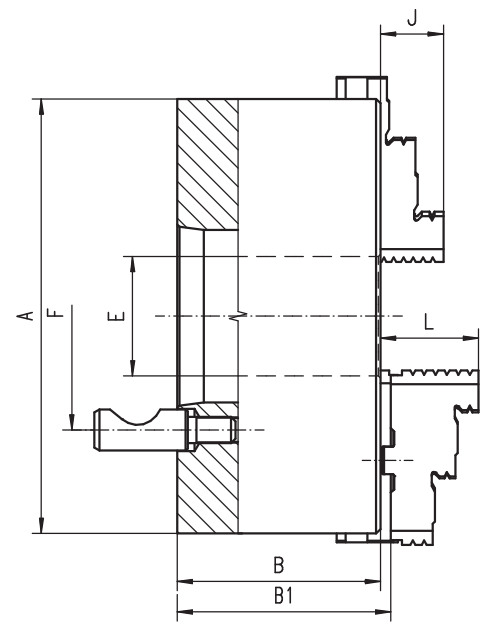


## 3544-P



- Standard Zubehör**  
Standard accessories
- 1 Satz harte einteilige Bohrbacken**  
1 Set of hard outside-inside solid jaws
  - 1 Satz harte einteilige Drehbacken**  
1 Set of hard outside solid jaws
  - 1 Schlüssel**  
1 Wrench
- Ersatzteile** • Spare parts **86-131**
- Technische Daten** • Technical data **132-138**

Artikel Nr.	Typ
Code No.	Type
353544210600	3544-125-3-P
353544240100	3544-160-4-P
353544250300	3544-160-5-P
353544280900	3544-200-4-P
353544290000	3544-200-5-P
353544300500	3544-200-6-P
353544330000	3544-250-6-P
353544340200	3544-250-8-P
353544370800	3544-315-8-P
353544380000	3544-315-11-P
353544400600	3544-400-8-P
353544410800	3544-400-11-P
353544450500	3544-500-8-P
353544451800	3544-500-11-P
353544460700	3544-630-11-P
353544461000	3544-630-15-P



- Unsere hochwertigen BISON PREMIUM Futter zeichnen sich durch besonders hohe Genauigkeiten aus und eignen sich für alle Arbeiten, die ein maximales Maß an Präzision erfordern - speziell design für unsere anspruchsvollen Kunden
- BISON PREMIUM chucks are characterized by exceptionally high accuracy values for all operations that require maximum precision - specially designed for our most demanding customers
- Gehärtete und geschliffene Oberflächen aller relevanten Baugruppen
- Hardened and ground working surfaces
- Planspirale gewuchtet
- Balanced scroll plate
- Drehfutter ab ø500mm haben zusätzliche T-Nuten
- Chucks above ø500mm have additional T-slots

A	KK 1:4	B	B1	E	F	Stehbolzen	J	L	kg
	ST 1:4					Stud bolts			
125	3	59,5	64,8	32,0	70,6	3	20	40,0	5
160	4	68,0	72,8	42,0	82,6	3	32	43,0	9
160	5	68,0	72,8	42,0	104,8	6	32	43,0	9
200	4	78,0	82,8	55,0	82,6	3	29	45,0	19
200	5	78,0	82,8	55,0	104,8	6	29	45,0	19
200	6	78,0	82,8	55,0	133,4	6	29	45,0	19
250	6	89,0	92,8	76,0	133,4	6	34	53,0	32
250	8	89,0	92,8	76,0	171,4	6	34	53,0	32
315	8	96,2	101,3	103,0	171,4	6	43	57,0	51
315	11	111,7	116,8	103,0	235,0	6	43	57,0	51
400	8	108,0	116,8	136,0	171,4	6	55	67,0	101
400	11	108,0	116,8	136,0	235,0	6	55	67,0	101
500	8	119,0	129,8	136,0	171,4	6	60	79,0	150
500	11	119,0	129,8	190,0	235,0	6	60	79,0	150
630	11	129,0	140,3	190,0	235,0	6	70	87,0	274
630	15	129,0	140,3	252,0	330,2	6	70	87,0	274

Größere Durchmesser finden Sie auf Seite 66-79! • Larger diameters available on page 66-79!

## 3545-P



- Standard Zubehör**  
Standard accessories
- 1 Satz harte Aufsatzbacken**  
1 Set of hard top jaws
  - 1 Satz harte Grundbacken**  
1 Set of hard master jaws
  - 1 Schlüssel**  
1 Wrench
- Ersatzteile** • Spare parts **86-131**
- Technische Daten** • Technical data **132-138**

Typ	Artikel Nr.
Type	Code No.
3545-125-3-P	353545210400 ●
3545-160-4-P	353545240000 ●
3545-160-5-P	353545250100 ●
3545-200-4-P	353545280700 ●
3545-200-5-P	353545290900 ●
3545-200-6-P	353545300300 ●
3545-250-6-P	353545330900 ●
3545-250-8-P	353545340000 ●
3545-315-8-P	353545370600 ●
3545-315-11-P	353545380800 ●
3545-400-8-P	353545400400 ●
3545-400-11-P	353545410600 ●
3545-500-8-P	353545450300 ●
3545-500-11-P	353545451600 ●
3545-630-11-P	353545460500 ●
3545-630-15-P	353545461800 ●

- 3544-P
- 3545-P



**3574-P**



Standard Zubehör  
Standard accessories

**1 Satz harte einteilige Bohrbacken**  
1 Set of hard outside-inside solid jaws

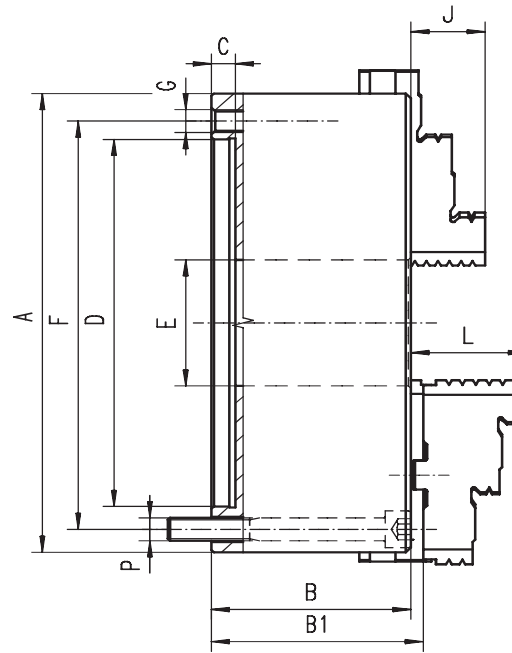
**1 Satz harte einteilige Drehbacken**  
1 Set of hard outside solid jaws

**1 Schlüssel**  
1 Wrench

Ersatzteile • Spare parts 86-131

Technische Daten • Technical data 132-138

- Unsere hochwertigen BISON PREMIUM Futter zeichnen sich durch besonders hohe Genauigkeiten aus und eignen sich für alle Arbeiten, die ein maximales Maß an Präzision erfordern - speziell design für unsere anspruchsvollen Kunden
- Gehärtete und geschliffene Oberflächen aller relevanten Baugruppen
- Planspirale gewuchtet
- Drehfutter ab ø500mm haben zusätzliche T-Nuten
- Flexible Befestigungsmöglichkeit des Flansches von vorne oder hinten



- BISON PREMIUM chucks are characterized by exceptionally high accuracy values for all operations that require maximum precision - specially designed for our most demanding customers
- Hardened and ground working surfaces
- Balanced scroll plate
- Chucks above ø500mm have additional T-slots
- Flexible mounting system: mounting from the back or front of the chuck by use of an adapter plate

A	B	B1	C	D H7	E	F	G	J	L	P	kg
80	44,0	-	3	56	16,0	67	3xM6	13	-	3xM6	1,5
100	50,0	-	3	70	20,0	83	3xM8	16	-	3xM8	2,8
125	59,5	64,3	4	95	35,5	108	3xM8	20	40,0	3xM8	5,0
160	68,0	72,8	4	125	42,0	140	3xM10	32	43,0	3xM10	10,0
200	78,0	82,8	4	160	55,0	176	3xM10	29	45,0	3xM10	17,5
250	89,0	92,8	5	200	76,0	224	3xM12	34	53,0	3xM12	29,0
315	97,2	101,3	5	260	103,0	286	3xM16	43	57,0	3xM16	50,0
400	109,0	116,8	5	330	136,0	362	3xM16	55	67,0	3xM16	85,0
500	119,0	129,8	5	420	190,0	458	6xM16	60	79,0	6xM16	145,0
630	129,0	140,3	7	545	252,0	586	6xM16	70	87,0	6xM16	250,0

Größere Durchmesser finden Sie auf Seite 66-79! • Larger diameters available on page 66-79!

**3575-P**



Standard Zubehör  
Standard accessories

**1 Satz harte Aufsatzbacken**  
1 Set of hard top jaws

**1 Satz harte Grundbacken**  
1 Set of hard master jaws

**1 Schlüssel**  
1 Wrench

Ersatzteile • Spare parts 86-131

Technische Daten • Technical data 132-138

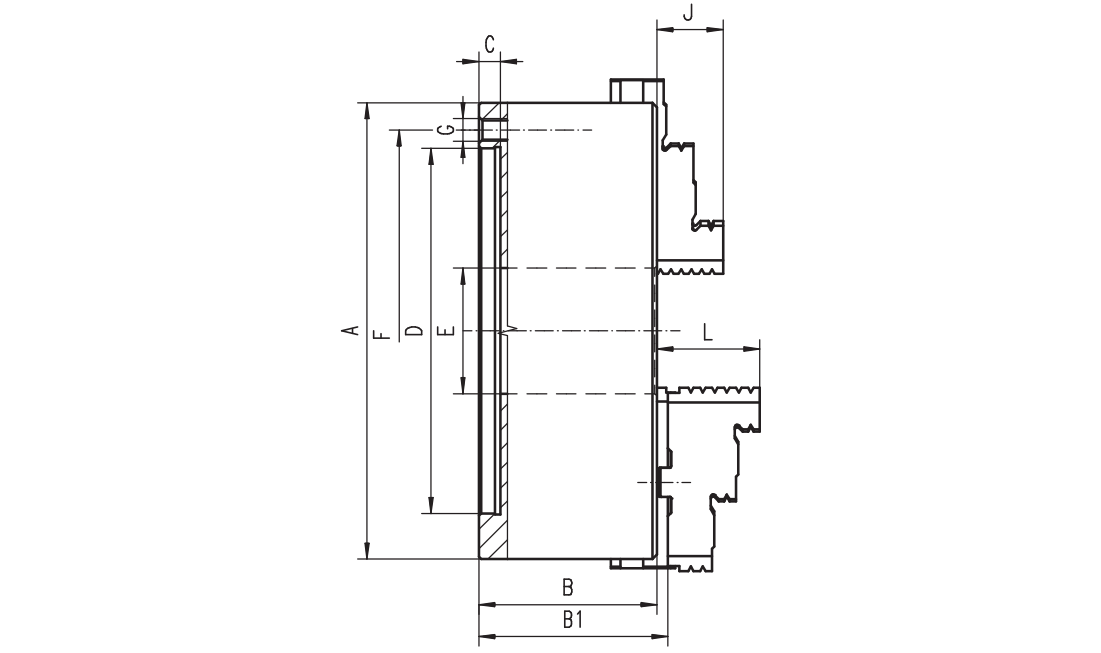
Typ	Artikel Nr.
Type	Code No.
-	-
-	-
3575-125-P	353575030800
3575-160-P	353575040000
3575-200-P	353575050100
3575-250-P	353575060300
3575-315-P	353575070500
3575-400-P	353575080700
3575-500-P	353574150200
3575-630-P	353574160400

- 1
- 2
- 3
- 4
- 5
- 6



**3504**

- Standard Zubehör**  
Standard accessories
- 1 Satz harte einteilige Bohrbacken**  
1 Set of hard outside-inside solid jaws
  - 1 Satz harte einteilige Drehbacken**  
1 Set of hard outside solid jaws
  - 1 Schlüssel**  
1 Wrench
- Ersatzteile** • Spare parts **86-131**
- Technische Daten** • Technical data **132-138**



- Gehärtete und geschliffene Oberflächen aller relevanten Baugruppen
- Planspirale gewuchtet
- Drehfutter ab ø500mm haben zusätzliche T-Nuten
- Hardened and ground working surfaces
- Balanced scroll plate
- Chucks above ø500mm have additional T-slots

Artikel Nr.	Typ
Code No.	Type
● 353504510000	3504-80
● 353504520100	3504-100
● 353504530300	3504-125
● 353504540500	3504-160
● 353504550700	3504-200
● 353504560900	3504-250
● 353504570000	3504-315
● 353504580200	3504-400
● 353504090000	3504-500
● 353504110600	3504-630

A	B	B1	C	D H7	E	F	G	J	L	kg
80	44,0	-	3	56	16,0	67,0	3xM6	13	-	1,5
100	50,0	-	3	70	20,0	83,0	3xM8	16	-	2,8
125	59,5	64,3	4	95	35,5	108,0	3xM8	20	40,0	5,0
160	68,0	72,8	4	125	42,0	140,0	6xM10	32	43,0	10,0
200	78,0	82,8	4	160	55,0	176,0	6xM10	29	45,0	17,5
250	89,0	92,8	5	200	76,0	224,0	6xM12	34	53,0	29,0
315	96,2	101,3	5	260	103,0	286,0	6xM16	43	57,0	50,0
400	109,0	116,8	5	330	136,0	362,0	6xM16	55	67,0	85,0
500	119,0	129,8	5	420	190,0	458,0	6xM16	60	79,0	145,0
630	129,0	140,3	7	545	252,0	586,0	6xM16	70	87,0	250,0

Größere Durchmesser finden Sie auf Seite 66-79! • Larger diameters available on page 66-79!



**3505**

- Standard Zubehör**  
Standard accessories
- 1 Satz harte Aufsatzbacken**  
1 Set of hard top jaws
  - 1 Satz harte Grundbacken**  
1 Set of hard master jaws
  - 1 Schlüssel**  
1 Wrench
- Ersatzteile** • Spare parts **86-131**
- Technische Daten** • Technical data **132-138**

Typ	Artikel Nr.
Type	Code No.
-	-
-	-
3505-125	353505530100 ●
3505-160	353505540300 ●
3505-200	353505550500 ●
3505-250	353505560700 ●
3505-315	353505570900 ●
3505-400	353505580000 ○
3505-500	353505090800 ○
3505-630	353505110400 ●

- 3504
- 3505



**3204**



Standard Zubehör  
Standard accessories



1 Satz harte einteilige Bohrbacken  
1 Set of hard outside-inside solid jaws



1 Satz harte einteilige Drehbacken  
1 Set of hard outside solid jaws

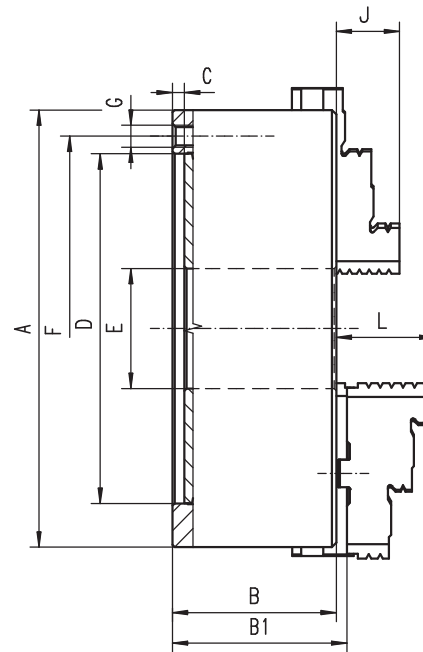


1 Schlüssel  
1 Wrench

Ersatzteile • Spare parts 86-131

Technische Daten • Technical data 132-138

Artikel Nr. Code No.	Typ Type
● 353204010600	3204-80
● 353204020800	3204-100
● 353204030000	3204-125
● 353204040100	3204-160
● 353204050300	3204-200
● 353204060500	3204-250
● 353204070700	3204-315
● 353204080900	3204-400
● 353204090000	3204-500
● 353204100500	3204-630



■ Geschliffene Oberflächen aller relevanten Baugruppen

■ Ground working surfaces

A	B	B1	C	D H7	E	F	G	J	L	kg
80	44	-	3	56	16	67	3xM6	13	-	1,5
100	50	-	3	70	20	83	3xM8	16	-	2,8
125	56	60,8	4	95	32	108	3xM8	20	40	5
160	64,5	69,3	4	125	42	140	6xM10	32	43	10
200	75	79,8	4	160	55	176	6xM10	29	45	17,5
250	85	88,8	5	200	76	224	6xM12	34	53	29
315	94	99,1	5	260	103	286	6xM16	43	57	50
400	105	113,8	5	330	136	362	6xM16	55	67	85
500	120	130,8	5	420	190	458	6xM16	60	79	145
630	135	146,3	7	545	252	586	6xM16	70	87	250

Größere Durchmesser finden Sie auf Seite 66-79! • Larger diameters available on page 66-79!

**3205**



Standard Zubehör  
Standard accessories



1 Satz harte Aufsatzbacken  
1 Set of hard top jaws



1 Satz harte Grundbacken  
1 Set of hard master jaws



1 Schlüssel  
1 Wrench

Ersatzteile • Spare parts 86-131

Technische Daten • Technical data 132-138

Typ Type	Artikel Nr. Code No.
-	-
-	-
3205-125	353205030800 ●
3205-160	353205040000 ●
3205-200	353205050100 ●
3205-250	353205060300 ●
3205-315	353205070500 ○
3205-400	353205080700 ○
3205-500	353205090900 ●
3205-630	353205100300 ●

- 1
- 2
- 3
- 4
- 5
- 6



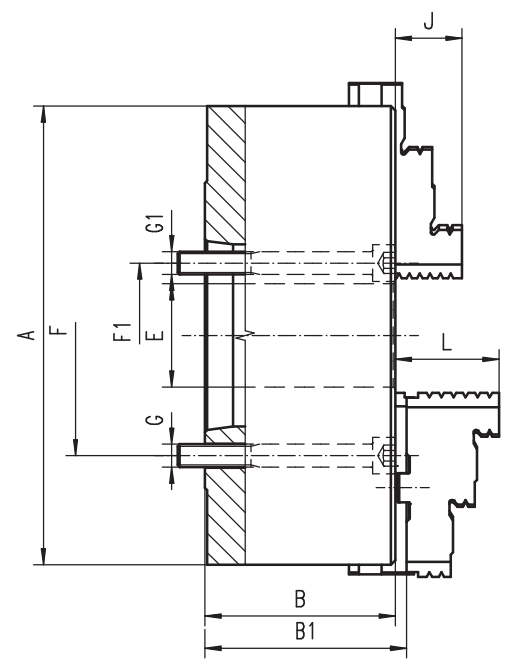
## 3514



- Standard Zubehör**  
Standard accessories
- 1 Satz harte einteilige Bohrbacken**  
1 Set of hard outside-inside solid jaws
  - 1 Satz harte einteilige Drehbacken**  
1 Set of hard outside solid jaws
  - 1 Schlüssel**  
1 Wrench

**Ersatzteile** • Spare parts **86-131**  
**Technische Daten** • Technical data **132-138**

Artikel Nr.	Typ
Code No.	Type
353514610800	3514-160-5
353514640300	3514-200-5
353514650500	3514-200-6
353514670900	3514-250-5
353514680000	3514-250-6
353514690200	3514-250-8
353514710900	3514-315-6
353514720000	3514-315-8
353514750600	3514-400-8
353514761000	3514-400-11
353514470700	3514-500-8
353514480900	3514-500-11
353514550400	3514-630-11
353514560600	3514-630-15



- Gehärtete und geschliffene Oberflächen aller relevanten Baugruppen
- Planspirale gewuchtet
- Drehfutter ab ø500mm haben zusätzliche T-Nuten
- Hardened and ground working surfaces
- Balanced scroll plate
- Chucks above ø500mm have additional T-slots

A	KK 1:4 ST 1:4	B	B1	E	F	F1	G	G1	J	L	kg
160	5	68,0	72,8	42,0	-	61,9	-	3xM10	32	43,0	10
200	5	78,0	82,8	42,0	-	61,9	-	3xM10	29	45,0	19
200	6	78,0	82,8	55,0	-	82,6	-	3xM12	29	45,0	19
250	5	89,0	92,8	76,0	104,8	-	3xM10	-	34	53,0	32
250	6	89,0	92,8	55,0	-	82,6	-	6xM12	34	53,0	32
250	8	89,0	92,8	76,0	-	111,1	-	6xM16	34	53,0	32
315	6	96,2	101,3	103,0	133,4	-	6xM12	-	43	57,0	55
315	8	96,2	101,3	80,0	-	111,1	-	6xM16	43	57,0	55
400	8	108,0	116,8	136,0	171,4	-	6xM16	-	55	67,0	92
400	11	108,0	116,8	130,0	-	165,1	-	6xM20	55	67,0	92
500	8	119,0	129,8	136,0	171,4	-	6xM16	-	60	79,0	160
500	11	119,0	129,8	190,0	235,0	-	6xM20	-	60	79,0	160
630	11	129,0	140,3	190,0	235,0	-	6xM20	-	70	87,0	285
630	15	129,0	140,3	252,0	330,2	-	6xM24	-	70	87,0	285

Größere Durchmesser finden Sie auf Seite 66-79! • Larger diameters available on page 66-79!

- 3514
- 3515

## 3515



- Standard Zubehör**  
Standard accessories
- 1 Satz harte Aufsatzbacken**  
1 Set of hard top jaws
  - 1 Satz harte Grundbacken**  
1 Set of hard master jaws
  - 1 Schlüssel**  
1 Wrench

**Ersatzteile** • Spare parts **86-131**  
**Technische Daten** • Technical data **132-138**

Typ	Artikel Nr.
Type	Code No.
3515-160-5	353515600400 ●
3515-200-5	353515630000 ○
3515-200-6	353515640100 ○
3515-250-5	353515660500 ●
3515-250-6	353515670700 ○
3515-250-8	353515680900 ●
3515-315-6	353515700500 ○
3515-315-8	353515710700 ○
3515-400-8	353515720900 ●
3515-400-11	353515731300 ○
3515-500-8	353515460300 ○
3515-500-11	353515470500 ○
3515-630-11	353515540000 ●
3515-630-15	353515550200 ○





**3214**



**Standard Zubehör**  
Standard accessories

**1 Satz harte einteilige Bohrbacken**  
1 Set of hard outside-inside solid jaws

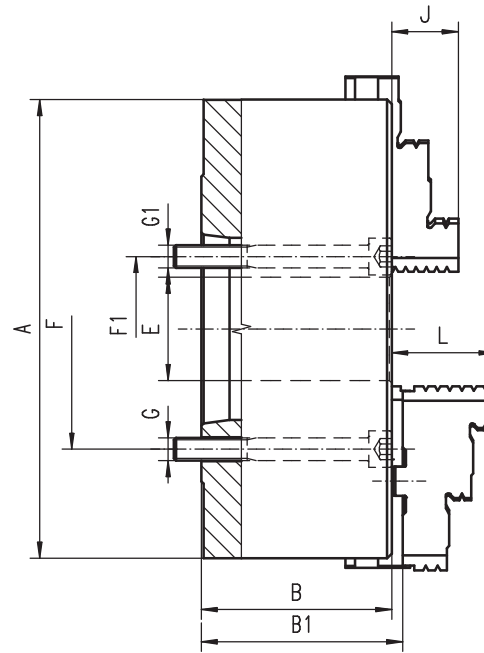
**1 Satz harte einteilige Drehbacken**  
1 Set of hard outside solid jaws

**1 Schlüssel**  
1 Wrench

Ersatzteile • Spare parts **86-131**

Technische Daten • Technical data **132-138**

Artikel Nr.	Typ
Code No.	Type
353214290000	3214-200-5
353214300400	3214-200-6
353214330000	3214-250-6
353214340100	3214-250-8
353214360500	3214-315-6
353214370700	3214-315-8
353214400500	3214-400-8
353214411000	3214-400-11
353214420900	3214-500-8
353214431300	3214-500-11
353214461900	3214-630-11
353214471000	3214-630-15



■ Geschliffene Oberflächen aller relevanten Baugruppen

■ Ground working surfaces

A	KK 1:4	B	B1	E	F	F1	G	G1	J	L	kg
	ST 1:4										
200	5	91,0	95,8	42,0	-	61,9	-	3xM10	29	45,0	19
200	6	91,0	95,8	55,0	-	82,6	-	3xM12	29	45,0	19
250	6	103,5	107,3	55,0	-	82,6	-	6xM12	34	53,0	32
250	8	103,5	107,3	76,0	-	111,1	-	6xM16	34	53,0	32
315	6	117,7	122,8	103,0	133,4	-	6xM12	-	43	57,0	55
315	8	117,7	122,8	80,0	-	111,1	-	6xM16	43	57,0	55
400	8	128,5	137,3	136,0	171,4	-	6xM16	-	55	67,0	92
400	11	128,5	137,3	130,0	-	165,1	-	6xM 20	55	67,0	92
500	8	146,0	157,3	136,0	171,4	-	6xM16	-	60	79,0	160
500	11	146,0	157,3	190,0	235,0	-	6xM20	-	60	79,0	160
630	11	165,0	175,8	190,0	235,0	-	6xM20	-	70	87,0	285
630	15	165,0	175,8	190,0	-	247,6	-	6xM24	70	87,0	285

Größere Durchmesser finden Sie auf Seite 66-79! • Larger diameters available on page 66-79!

**3215**



**Standard Zubehör**  
Standard accessories

**1 Satz harte Aufsatzbacken**  
1 Set of hard top jaws

**1 Satz harte Grundbacken**  
1 Set of hard master jaws

**1 Schlüssel**  
1 Wrench

Ersatzteile • Spare parts **86-131**

Technische Daten • Technical data **132-138**

Typ	Artikel Nr.
Type	Code No.
3215-200-5	353215290800 ●
3215-200-6	353215300200 ●
3215-250-6	353215330800 ●
3215-250-8	353215340000 ●
3215-315-6	353215360300 ●
3215-315-8	353215370500 ●
3215-400-8	353215400300 ●
3215-400-11	353215411800 ●
3215-500-8	353215420700 ●
3215-500-11	353215431100 ●
3215-630-11	353215461700 ●
3215-630-15	353215471900 ●

- 1
- 2
- 3
- 4
- 5
- 6

**3214**

**3215**

- 1
- 2
- 3
- 4
- 5
- 6



**3534**

Standard Zubehör  
Standard accessories

**1 Satz harte einteilige Bohrbacken**  
1 Set of hard outside-inside solid jaws

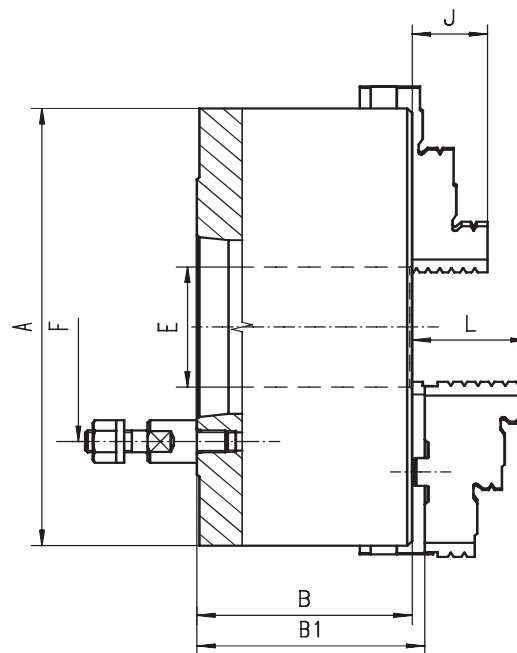
**1 Satz harte einteilige Drehbacken**  
1 Set of hard outside solid jaws

**1 Schlüssel**  
1 Wrench

Ersatzteile • Spare parts **86-131**

Technische Daten • Technical data **132-138**

Artikel Nr. Code No.	Typ Type
353534570200	3534-125-3
353534580400	3534-125-4
353534600000	3534-160-4
353534610200	3534-160-5
353534630600	3534-200-5
353534640800	3534-200-6
353534670300	3534-250-6
353534680500	3534-250-8
353534700100	3534-315-6
353534710300	3534-315-8
353534720500	3534-315-11
353534740900	3534-400-8
353534750000	3534-400-11
353534450800	3534-500-8
353534460000	3534-500-11
353534470100	3534-630-11
353534480300	3534-630-15



- Gehärtete und geschliffene Oberflächen aller relevanten Baugruppen
- Planspirale gewuchtet
- Drehfutter ab ø500mm haben zusätzliche T-Nuten
- Hardened and ground working surfaces
- Balanced scroll plate
- Chucks above ø500mm have additional T-slots

A	KK 1:4	B	B1	E	F	Stehbolzen	J	L	kg
	ST 1:4					Stud bolts			
125	3	59,5	64,8	32,0	75,0	3	20	40,0	5
125	4	59,5	64,8	32,0	85,0	3	20	40,0	5
160	4	68,0	72,8	42,0	85,0	3	32	43,0	9
160	5	68,0	72,8	42,0	104,8	4	32	43,0	9
200	5	78,0	82,8	55,0	104,8	4	29	45,0	19
200	6	78,0	82,8	55,0	133,4	4	29	45,0	19
250	6	89,0	92,8	76,0	133,4	4	34	53,0	32
250	8	89,0	92,8	76,0	171,4	4	34	53,0	32
315	6	96,2	101,3	103,0	133,4	4	43	57,0	51
315	8	96,2	101,3	103,0	171,4	4	43	57,0	51
315	11	111,7	116,8	103,0	235,0	6	43	57,0	51
400	8	108,0	116,8	136,0	171,4	4	55	67,0	101
400	11	108,0	116,8	136,0	235,0	6	55	67,0	101
500	8	119,0	129,8	136,0	171,4	4	60	79,0	150
500	11	119,0	129,8	190,0	235,0	6	60	79,0	150
630	11	129,0	140,3	190,0	235,0	6	70	87,0	274
630	15	129,0	140,3	252,0	330,2	6	70	87,0	274

Größere Durchmesser finden Sie auf Seite 66-79! • Larger diameters available on page 66-79!



**3535**

Standard Zubehör  
Standard accessories

**1 Satz harte Aufsatzbacken**  
1 Set of hard top jaws

**1 Satz harte Grundbacken**  
1 Set of hard master jaws

**1 Schlüssel**  
1 Wrench

Ersatzteile • Spare parts **86-131**

Technische Daten • Technical data **132-138**

Typ Type	Artikel Nr. Code No.
3535-125-3	353535570000 ●
3535-125-4	353535580200 ●
3535-160-4	353535600900 ●
3535-160-5	353535610000 ●
3535-200-5	353535630400 ●
3535-200-6	353535640600 ●
3535-250-6	353535670100 ●
3535-250-8	353535680300 ●
3535-315-6	353535700000 ●
3535-315-8	353535710100 ●
3535-315-11	353535711400 ●
3535-400-8	353535720300 ●
3535-400-11	353535730500 ●
3535-500-8	353535450600 ●
3535-500-11	353535460800 ●
3535-630-11	353535470000 ●
3535-630-15	353535480100 ●

- 3534
- 3535



**3234**



Standard Zubehör  
Standard accessories

**1 Satz harte einteilige Bohrbacken**  
1 Set of hard outside-inside solid jaws

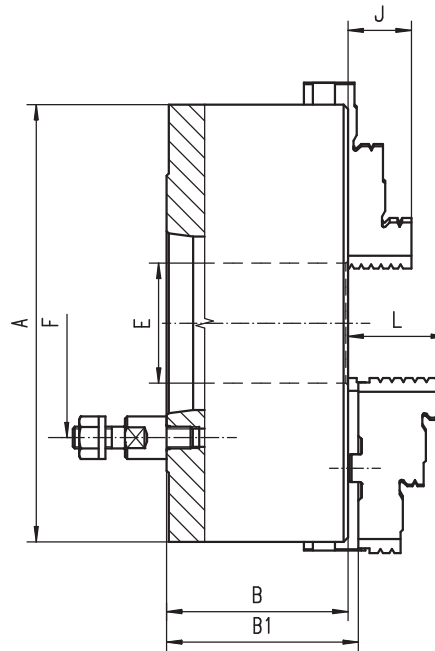
**1 Satz harte einteilige Drehbacken**  
1 Set of hard outside solid jaws

**1 Schlüssel**  
1 Wrench

Ersatzteile • Spare parts 86-131

Technische Daten • Technical data 132-138

Artikel Nr. Code No.	Typ Type
● 353234210000	3234-125-3
● 353234220100	3234-125-4
● 353234240500	3234-160-4
● 353234250700	3234-160-5
● 353234290400	3234-200-5
● 353234300900	3234-200-6
● 353234330400	3234-250-6
● 353234340600	3234-250-8
● 353234360000	3234-315-6
● 353234370100	3234-315-8
● 353234380300	3234-315-11
● 353234400000	3234-400-8
● 353234410100	3234-400-11
● 353234420300	3234-500-8
● 353234430500	3234-500-11
● 353234460000	3234-630-11
● 353234470200	3234-630-15



■ Geschliffene Oberflächen aller relevanten Baugruppen

■ Ground working surfaces

A	KK 1:4	B	B1	E	F	Stehbolzen	J	L	kg
	ST 1:4					Stud bolts			
125	3	70,0	74,8	32,0	75,0	3	20	40,0	5
125	4	70,0	74,8	32,0	85,0	3	20	40,0	5
160	4	81,5	86,3	42,0	85,0	3	32	43,0	9
160	5	81,5	86,3	42,0	104,8	4	32	43,0	9
200	5	91,0	95,8	55,0	104,8	4	29	45,0	19
200	6	103,5	107,3	55,0	133,4	4	34	53,0	32
250	6	103,5	107,3	76,0	133,4	4	34	53,0	32
250	8	103,5	107,3	76,0	171,4	4	34	53,0	32
315	6	117,7	122,8	103,0	133,4	4	43	57,0	51
315	8	117,7	122,8	103,0	171,4	4	43	57,0	51
315	11	140,0	145,0	103,0	235,0	6	43	57,0	51
400	8	128,5	137,3	136,0	171,4	4	55	67,0	101
400	11	128,5	137,3	136,0	235,0	6	55	67,0	101
500	8	146,0	156,8	136,0	171,4	4	60	79,0	150
500	11	146,0	156,8	190,0	235,0	6	60	79,0	150
630	11	165,0	176,3	190,0	235,0	6	70	87,0	274
630	15	165,0	176,3	252,0	330,2	6	70	87,0	274

Größere Durchmesser finden Sie auf Seite 66-79! • Larger diameters available on page 66-79!

**3235**



Standard Zubehör  
Standard accessories

**1 Satz harte Aufsatzbacken**  
1 Set of hard top jaws

**1 Satz harte Grundbacken**  
1 Set of hard master jaws

**1 Schlüssel**  
1 Wrench

Ersatzteile • Spare parts 86-131

Technische Daten • Technical data 132-138

Typ Type	Artikel Nr. Code No.
-	-
3235-125-4	353235220000 ●
3235-160-4	353235240300 ●
3235-160-5	353235250500 ●
3235-200-5	353235290200 ●
3235-200-6	353235300700 ●
3235-250-6	353235330200 ●
3235-250-8	353235340400 ●
3235-315-6	353235360800 ●
3235-315-8	353235370000 ●
3235-315-11	353235380100 ●
3235-400-8	353235400800 ●
3235-400-11	353235410000 ●
3235-500-8	353235420100 ●
3235-500-11	353235430300 ●
3235-630-11	353235460900 ●
3235-630-15	353235470000 ●

- 1
- 2
- 3
- 4
- 5
- 6



**3544**



**Standard Zubehör**  
Standard accessories

**1 Satz harte einteilige Bohrbacken**  
1 Set of hard outside-inside solid jaws

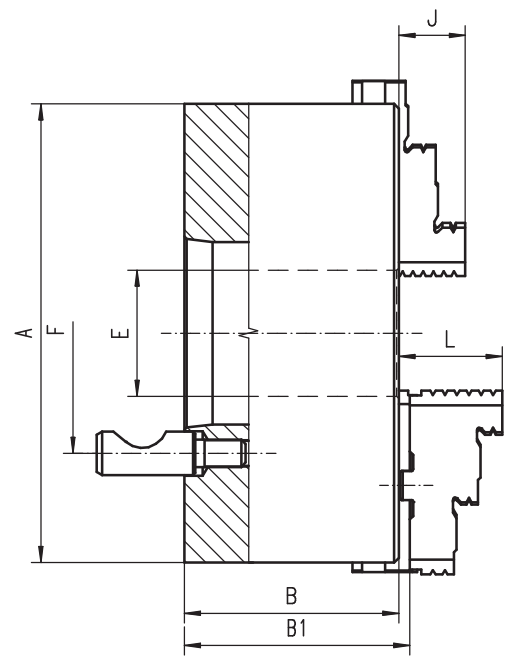
**1 Satz harte einteilige Drehbacken**  
1 Set of hard outside solid jaws

**1 Schlüssel**  
1 Wrench

**Ersatzteile** • Spare parts **86-131**

**Technische Daten** • Technical data **132-138**

Artikel Nr.	Typ
Code No.	Type
353544570000	3544-125-3
353544580100	3544-125-4
353544600800	3544-160-4
353544610000	3544-160-5
353544620100	3544-200-4
353544630300	3544-200-5
353544640500	3544-200-6
353544670000	3544-250-6
353544680200	3544-250-8
353544700900	3544-315-6
353544710000	3544-315-8
353544720200	3544-315-11
353544740600	3544-400-8
353544750800	3544-400-11
353544430100	3544-500-8
353544440300	3544-500-11
353544520000	3544-630-8
353544530200	3544-630-11
353544540400	3544-630-15



- Gehärtete und geschliffene Oberflächen aller relevanten Baugruppen
- Planspirale gewuchtet
- Drehfutter ab ø500mm haben zusätzliche T-Nuten
- Hardened and ground working surfaces
- Balanced scroll plate
- Chucks above ø500mm have additional T-slots

A	KK 1:4		B	B1	E	F	Stehbolzen		J	L	kg
	ST 1:4						Stud bolts				
125	3		59,5	64,8	32,0	70,6	3		20	40,0	5
125	4		59,5	64,8	32,0	82,6	3		20	40,0	5
160	4		68,0	72,8	42,0	82,6	3		32	43,0	9
160	5		68,0	72,8	42,0	104,8	6		32	43,0	9
200	4		78,0	82,8	55,0	82,6	3		29	45,0	19
200	5		78,0	82,8	55,0	104,8	6		29	45,0	19
200	6		78,0	82,8	55,0	133,4	6		29	45,0	19
250	6		89,0	92,8	76,0	133,4	6		34	53,0	32
250	8		89,0	92,8	76,0	171,4	6		34	53,0	32
315	6		96,2	101,3	103,0	133,4	6		43	57,0	51
315	8		96,2	101,3	103,0	171,4	6		43	57,0	51
315	11		111,7	116,8	103,0	235,0	6		43	57,0	51
400	8		108,0	116,8	136,0	171,4	6		55	67,0	101
400	11		108,0	116,8	136,0	235,0	6		55	67,0	101
500	8		119,0	129,8	136,0	171,4	6		60	79,0	150
500	11		119,0	129,8	190,0	235,0	6		60	79,0	150
630	8		129,0	140,3	136,0	171,4	6		70	87,0	274
630	11		129,0	140,3	190,0	235,0	6		70	87,0	274
630	15		129,0	140,3	252,0	330,2	6		70	87,0	274

Größere Durchmesser finden Sie auf Seite 66-79! • Larger diameters available on page 66-79!

- 3544
- 3545

**3545**



**Standard Zubehör**  
Standard accessories

**1 Satz harte Aufsatzbacken**  
1 Set of hard top jaws

**1 Satz harte Grundbacken**  
1 Set of hard master jaws

**1 Schlüssel**  
1 Wrench

**Ersatzteile** • Spare parts **86-131**

**Technische Daten** • Technical data **132-138**

Typ	Artikel Nr.
Type	Code No.
3545-125-3	353545570800
3545-125-4	353545580000
3545-160-4	353545600600
3545-160-5	353545610800
3545-200-4	353545620000
3545-200-5	353545630100
3545-200-6	353545640300
3545-250-6	353545670900
3545-250-8	353545680000
3545-315-6	353545700700
3545-315-8	353545710900
3545-315-11	353545740400
3545-400-8	353545720000
3545-400-11	353545730200
3545-500-8	353545430000
3545-500-11	353545440100
3545-630-8	353545520900
3545-630-11	353545530000
3545-630-15	353545540200



**3244**



Standard Zubehör  
Standard accessories



1 Satz harte einteilige Bohrbacken  
1 Set of hard outside-inside solid jaws



1 Satz harte einteilige Drehbacken  
1 Set of hard outside solid jaws

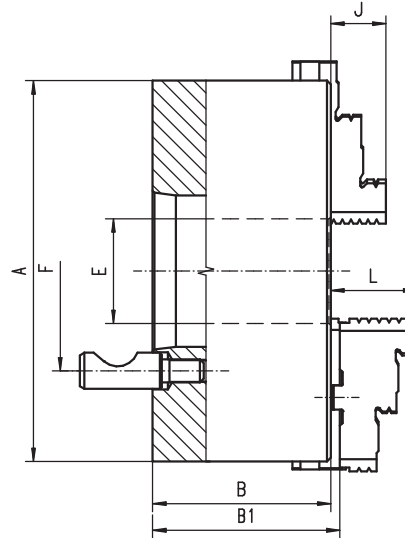


1 Schlüssel  
1 Wrench

Ersatzteile • Spare parts 86-131

Technische Daten • Technical data 132-138

Artikel Nr.	Typ
Code No.	Type
353244210700	3244-125-3
353244220900	3244-125-4
353244230000	3244-160-3
353244240200	3244-160-4
353244250400	3244-160-5
353244280000	3244-200-4
353244290100	3244-200-5
353244300600	3244-200-6
353244330100	3244-250-6
353244340300	3244-250-8
353244360700	3244-315-6
353244370900	3244-315-8
353244380000	3244-315-11
353244400700	3244-400-8
353244410900	3244-400-11
353244420000	3244-500-8
353244430200	3244-500-11
353244460800	3244-630-11
353244470000	3244-630-15



■ Geschliffene Oberflächen aller relevanten Baugruppen

■ Ground working surfaces

A	KK 1:4	B	B1	E	F	Stehbolzen	J	L	kg
	ST 1:4					Stud bolts			
125	3	70,0	74,8	32,0	70,6	3	20	40,0	5
125	4	70,0	74,8	32,0	82,6	3	20	40,0	5
160	3	81,5	86,3	42,0	70,6	3	32	43,0	9
160	4	81,5	86,3	42,0	82,6	3	32	43,0	9
160	5	81,5	86,3	42,0	104,8	6	32	43,0	9
200	4	91,0	95,8	51,5	82,6	3	29	45,0	19
200	5	91,0	95,8	55,0	104,8	6	29	45,0	19
200	6	91,0	95,8	55,0	133,4	6	29	45,0	19
250	6	103,5	107,3	76,0	133,4	6	34	53,0	32
250	8	103,5	107,3	76,0	171,4	6	34	53,0	32
315	6	117,7	122,8	103,0	133,4	6	43	57,0	51
315	8	117,7	122,8	103,0	171,4	6	43	57,0	51
315	11	125,0	130,0	103,0	235,0	6	43	57,0	51
400	8	128,5	137,3	136,0	171,4	6	55	67,0	101
400	11	128,5	137,3	136,0	235,0	6	55	67,0	101
500	8	146,0	156,8	136,0	171,4	6	60	79,0	150
500	11	146,0	156,8	190,0	235,0	6	60	79,0	150
630	11	165,0	176,3	190,0	235,0	6	70	87,0	274
630	15	165,0	176,3	252,0	330,2	6	70	87,0	274

Größere Durchmesser finden Sie auf Seite 66-79! • Larger diameters available on page 66-79!

**3245**



Standard Zubehör  
Standard accessories



1 Satz harte Aufsatzbacken  
1 Set of hard top jaws



1 Satz harte Grundbacken  
1 Set of hard master jaws



1 Schlüssel  
1 Wrench

Ersatzteile • Spare parts 86-131

Technische Daten • Technical data 132-138

Typ	Artikel Nr.
Type	Code No.
3245-125-3	353245210500 ●
3245-125-4	353245220700 ●
3245-160-3	353245230900 ●
3245-160-4	353245240000 ●
3245-160-5	353245250200 ●
3245-200-4	353245280800 ●
3245-200-5	353245290000 ●
3245-200-6	353245300400 ●
3245-250-6	353245330000 ●
3245-250-8	353245340100 ●
3245-315-6	353245360500 ●
3245-315-8	353245370700 ●
3245-315-11	353245380900 ●
3245-400-8	353245400500 ●
3245-400-11	353245410700 ●
3245-500-8	353245420900 ●
3245-500-11	353245430000 ●
3245-630-11	353245460600 ●
3245-630-15	353245470800 ●

- 1
- 2
- 3
- 4
- 5
- 6



**3574**



Standard Zubehör  
Standard accessories



1 Satz harte einteilige Bohrbacken  
1 Set of hard outside-inside solid jaws



1 Satz harte einteilige Drehbacken  
1 Set of hard outside solid jaws

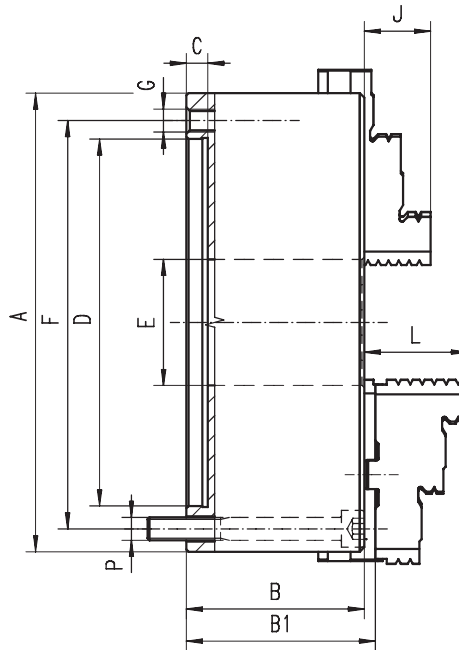


1 Schlüssel  
1 Wrench

Ersatzteile • Spare parts 86-131

Technische Daten • Technical data 132-138

Artikel Nr. Code No.	Typ Type
353574310900	3574-80
353574320000	3574-100
353574330200	3574-125
353574340400	3574-160
353574350600	3574-200
353574360800	3574-250
353574370000	3574-315
353574380100	3574-400
353574090000	3574-500
353574094100	3574-630



- Gehärtete und geschliffene Oberflächen aller relevanten Baugruppen
- Planspirale gewuchtet
- Drehfutter ab ø500mm haben zusätzliche T-Nuten
- Flexible Befestigungsmöglichkeit des Flansches von vorne oder hinten

- Hardened and ground working surfaces
- Balanced scroll plate
- Chucks above ø500mm have additional T-slots
- Flexible mounting system: mounting from the back or front of the chuck by use of an adapter plate

A	B	B1	C	D H7	E	F	G	J	L	P	kg
80	44,0	-	3	56	16,0	67	3xM6	13	-	3xM6	1,5
100	50,0	-	3	70	20,0	83	3xM8	16	-	3xM8	2,8
125	59,5	64,3	4	95	35,0	108	3xM8	20	40,0	3xM8	5,0
160	68,0	72,8	4	125	42,0	140	3xM10	32	43,0	3xM10	10,0
200	78,0	82,8	4	160	55,0	176	3xM10	29	45,0	3xM10	17,5
250	89,0	92,8	5	200	76,0	224	3xM12	34	53,0	3xM12	29,0
315	97,2	101,3	5	260	103,0	286	3xM16	43	57,0	3xM16	50,0
400	109,0	116,8	5	330	136,0	362	3xM16	55	67,0	3xM16	85,0
500	119,0	129,8	5	420	190,0	458	6xM16	60	79,0	6xM16	145,0
630	129,0	140,3	7	545	252,0	586	6xM16	70	87,0	6xM16	250,0

Größere Durchmesser finden Sie auf Seite 66-79! • Larger diameters available on page 66-79!

**3575**



Standard Zubehör  
Standard accessories



1 Satz harte Aufsatzbacken  
1 Set of hard top jaws



1 Satz harte Grundbacken  
1 Set of hard master jaws



1 Schlüssel  
1 Wrench

Ersatzteile • Spare parts 86-131

Technische Daten • Technical data 132-138

Typ Type	Artikel Nr. Code No.
-	-
-	-
3575-125	353575330000
3575-160	353575340200
3575-200	353575350400
3575-250	353575360600
3575-315	353575370800
3575-400	353575380000
3575-500	353575090900
3575-630	353575094000



**3274**



Standard Zubehör  
Standard accessories



1 Satz harte einteilige Bohrbacken  
1 Set of hard outside-inside solid jaws



1 Satz harte einteilige Drehbacken  
1 Set of hard outside solid jaws

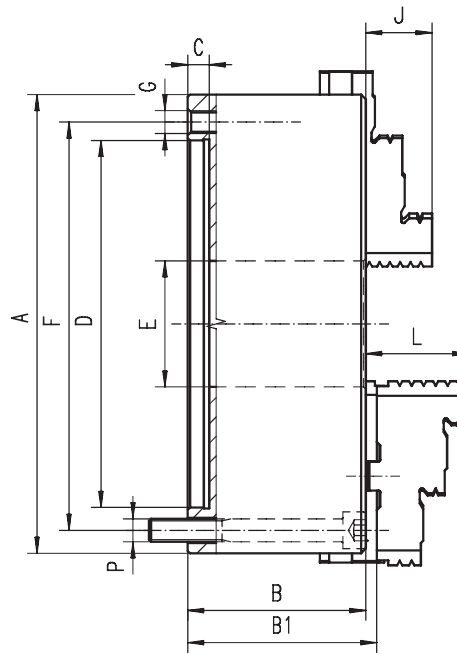


1 Schlüssel  
1 Wrench

Ersatzteile • Spare parts 86-131

Technische Daten • Technical data 132-138

- Geschliffene Oberflächen aller relevanten Baugruppen
- Flexible Befestigungsmöglichkeit des Flansches von vorne oder hinten



- Ground working surfaces
- Flexible mounting system: mounting from the back or front of the chuck by use of an adapter plate

Artikel Nr. Code No.	Typ Type
353274310000	3274-80
353274320100	3274-100
353274330300	3274-125
353274340500	3274-160
353274350700	3274-200
353274360900	3274-250
353274370000	3274-315
353274380200	3274-400
353274390400	3274-500
353274400900	3274-630

A	B	B1	C	D H7	E	F	G	J	L	P	kg
80	44,0	-	3	56	16,0	67	3xM6	13	-	3xM6	1,5
100	50,0	-	3	70	20,0	83	3xM8	16	-	3xM8	2,8
125	56,0	60,8	4	95	32,0	108	3xM8	20	40,0	3xM8	5,0
160	64,5	69,3	4	125	42,0	140	3xM10	32	43,0	3xM10	10,0
200	75,0	79,8	4	160	55,0	176	3xM10	29	45,0	3xM10	17,5
250	85,0	88,8	5	200	76,0	224	3xM12	34	53,0	3xM12	29,0
315	94,0	99,1	5	260	103,0	286	3xM16	43	57,0	3xM16	50,0
400	105,0	113,8	5	330	136,0	362	3xM16	55	67,0	3xM16	85,0
500	120,0	130,8	5	420	190,0	458	6xM16	60	79,0	6xM16	145,0
630	135,0	146,3	7	545	252,0	586	6xM16	70	87,0	6xM16	227,0

Größere Durchmesser finden Sie auf Seite 66-79! • Larger diameters available on page 66-79!

**3275**



Standard Zubehör  
Standard accessories



1 Satz harte Aufsatzbacken  
1 Set of hard top jaws



1 Satz harte Grundbacken  
1 Set of hard master jaws



1 Schlüssel  
1 Wrench

Ersatzteile • Spare parts 86-131

Technische Daten • Technical data 132-138

- Geschliffene Oberflächen aller relevanten Baugruppen
- Flexible Befestigungsmöglichkeit des Flansches von vorne oder hinten

- Ground working surfaces
- Flexible mounting system: mounting from the back or front of the chuck by use of an adapter plate

Typ Type	Artikel Nr. Code No.
-	-
-	-
3275-125	353275330100
3275-160	353275340300
3275-200	353275350500
3275-250	353275360700
3275-315	353275370900
3275-400	353275380000
3275-500	353275390200
3275-630	353275400700

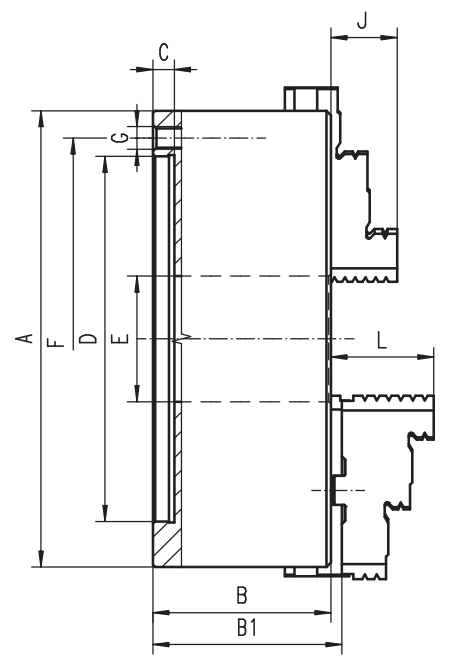
1  
2  
3  
4  
5  
6  
  
3704  
3705



**3704**

- Standard Zubehör**  
Standard accessories
- 1 Satz harte einteilige Bohrbacken**  
1 Set of hard outside-inside solid jaws
  - 1 Satz harte einteilige Drehbacken**  
1 Set of hard outside solid jaws
  - 1 Schlüssel**  
1 Wrench
- Ersatzteile** • Spare parts 86-131  
**Technische Daten** • Technical data 132-138

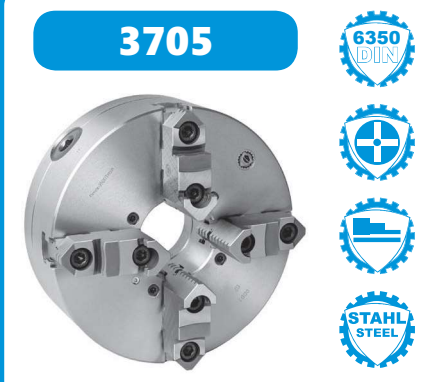
Artikel Nr.	Typ
Code No.	Type
● 353704020000	3704-100
● 353704030100	3704-125
● 353704040300	3704-160
● 353704050500	3704-200
● 353704060700	3704-250
● 353704070900	3704-315
● 353704080000	3704-400
● 353704090200	3704-500



- Gehärtete und geschliffene Oberflächen aller relevanten Baugruppen
- Hardened and ground working surfaces
- Planspirale gewuchtet
- Balanced scroll plate

A	B	B1	C	D H7	E	F	G	J	L	kg
100	50,0	-	3	70	20,0	83,0	3xM8	16	-	2,8
125	59,5	64,3	4	95	35,5	108,0	3xM8	20	40,0	5,0
160	68,0	72,8	4	125	42,0	140,0	6xM10	32	43,0	10,0
200	78,0	82,8	4	160	55,0	176,0	6xM10	29	45,0	17,5
250	89,0	92,8	5	200	76,0	224,0	6xM12	34	53,0	29,0
315	97,2	101,3	5	260	103,0	286,0	6xM16	43	57,0	50,0
400	109,0	116,8	5	330	136,0	362,0	6xM16	55	67,0	85,0
500	119,0	129,8	5	420	190,0	458,0	6xM16	60	79,0	145,0

Größere Durchmesser finden Sie auf Seite 66-79! • Larger diameters available on page 66-79!



**3705**

- Standard Zubehör**  
Standard accessories
- 1 Satz harte Aufsatzbacken**  
1 Set of hard top jaws
  - 1 Satz harte Grundbacken**  
1 Set of hard master jaws
  - 1 Schlüssel**  
1 Wrench
- Ersatzteile** • Spare parts 86-131  
**Technische Daten** • Technical data 132-138

Typ	Artikel Nr.
Type	Code No.
-	-
3705-125	353705030000 ●
3705-160	353705040100 ●
3705-200	353705050300 ●
3705-250	353705060500 ●
3705-315	353705070700 ●
3705-400	353705080900 ●
3705-500	353705090000 ●





**3604**

**Standard Zubehör**  
Standard accessories

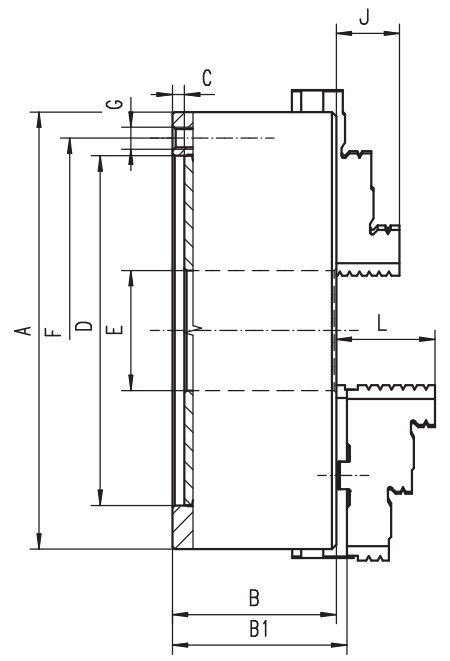
**1 Satz harte einteilige Bohrbacken**  
1 Set of hard outside-inside solid jaws

**1 Satz harte einteilige Drehbacken**  
1 Set of hard outside solid jaws

**1 Schlüssel**  
1 Wrench

**Ersatzteile • Spare parts 86-131**

**Technische Daten • Technical data 132-138**



■ **Geschliffene Oberflächen aller relevanten Baugruppen**      ■ **Ground working surfaces**

Artikel Nr. Code No.	Typ Type
● 353604030500	3604-125
● 353604040700	3604-160
● 353604050900	3604-200
● 353604060000	3604-250
● 353604070200	3604-315
○ 353604080400	3604-400
○ 353604090600	3604-500
○ 353604110200	3604-630

A	B	B1	C	D H7	E	F	G	J	L	kg
125	56,0	60,8	4	95	32,0	108,0	3xM8	20	40,0	5,0
160	64,5	69,3	4	125	42,0	140,0	6xM10	32	43,0	10,0
200	75,0	79,8	4	160	55,0	176,0	6xM10	29	45,0	17,5
250	85,0	88,8	5	200	76,0	224,0	6xM12	34	53,0	29,0
315	94,0	99,1	5	260	103,0	286,0	6xM16	43	57,0	50,0
400	105,0	113,8	5	330	136,0	362,0	6xM16	55	67,0	85,0
500	120,0	130,8	5	420	190,0	458,0	6xM16	60	79,0	145,0
630	135,0	146,3	7	545	252,0	586,0	6xM16	70	87,0	250,0

**Größere Durchmesser finden Sie auf Seite 66-79! • Larger diameters available on page 66-79!**



**3605**

**Standard Zubehör**  
Standard accessories

**1 Satz harte Aufsatzbacken**  
1 Set of hard top jaws

**1 Satz harte Grundbacken**  
1 Set of hard master jaws

**1 Schlüssel**  
1 Wrench

**Ersatzteile • Spare parts 86-131**

**Technische Daten • Technical data 132-138**

Typ Type	Artikel Nr. Code No.
3605-125	353605030300 ●
3605-160	353605040500 ●
3605-200	353605050700 ●
3605-250	353605060900 ●
3605-315	353605070000 ●
3605-400	353605080200 ●
3605-500	353605090400 ●
3605-630	353605110000 ●

- 1
- 2
- 3
- 4
- 5
- 6

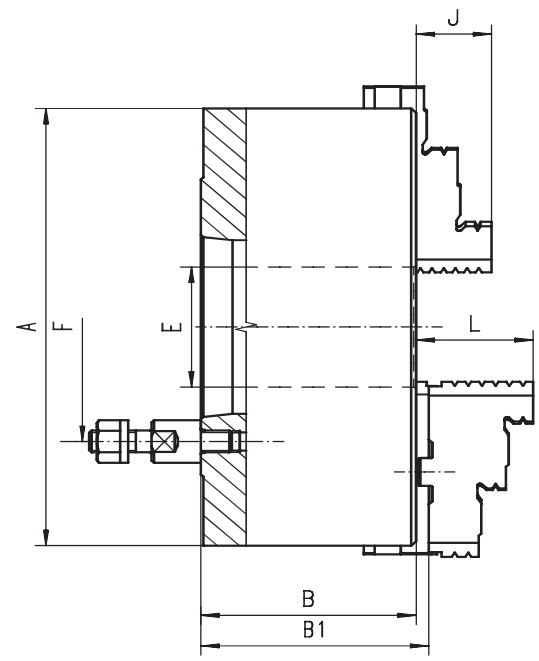


**3734**



- Standard Zubehör**  
Standard accessories
- 1 Satz harte einteilige Bohrbacken**  
1 Set of hard outside-inside solid jaws
  - 1 Satz harte einteilige Drehbacken**  
1 Set of hard outside solid jaws
  - 1 Schlüssel**  
1 Wrench
- Ersatzteile** • Spare parts **86-131**
- Technische Daten** • Technical data **132-138**

Artikel Nr. Code No.	Typ Type
353734220300	3734-125-4
353734240700	3734-160-4
353734250900	3734-160-5
353734290600	3734-200-5
353734300000	3734-200-6
353734330600	3734-250-6
353734340800	3734-250-8
353734360100	3734-315-6
353734370300	3734-315-8
353734400100	3734-400-8
353734410300	3734-400-11



- Gehärtete und geschliffene Oberflächen aller relevanten Baugruppen
- Hardened and ground working surfaces
- Planspirale gewuchtet
- Balanced scroll plate

A	KK 1:4	B	B1	E	F	Stehbolzen	J	L	kg
	ST 1:4					Stud bolts			
125	4	59,5	64,8	32,0	85,0	3	20	40,0	5
160	4	68,0	72,8	42,0	85,0	3	32	43,0	9
160	5	68,0	72,8	42,0	104,8	4	32	43,0	9
200	5	78,0	82,8	55,0	104,8	4	29	45,0	19
200	6	78,0	82,8	55,0	133,4	4	29	45,0	19
250	6	89,0	92,8	76,0	133,4	4	34	53,0	32
250	8	89,0	92,8	76,0	171,4	4	34	53,0	32
315	6	96,2	101,3	103,0	133,4	4	43	57,0	51
315	8	96,2	101,3	103,0	171,4	4	43	57,0	51
400	8	108,0	116,8	136,0	171,4	4	55	67,0	101
400	11	108,0	116,8	136,0	235,0	6	55	67,0	101

Größere Durchmesser finden Sie auf Seite 66-79! • Larger diameters available on page 66-79!

**3735**



- Standard Zubehör**  
Standard accessories
- 1 Satz harte Aufsatzbacken**  
1 Set of hard top jaws
  - 1 Satz harte Grundbacken**  
1 Set of hard master jaws
  - 1 Schlüssel**  
1 Wrench
- Ersatzteile** • Spare parts **86-131**
- Technische Daten** • Technical data **132-138**

Typ Type	Artikel Nr. Code No.
3735-125-4	353735220100 ●
3735-160-4	353735241800 ●
3735-160-5	353735250700 ●
3735-200-5	353735290400 ●
3735-200-6	353735300900 ●
3735-250-6	353735330400 ◐
3735-250-8	353735340600 ●
3735-315-6	353735360000 ◐
3735-315-8	353735370100 ●
3735-400-8	353735400000 ●
3735-400-11	353735410100 ●

- 3734
- 3735



**3634**

Standard Zubehör  
Standard accessories

**1 Satz harte einteilige Bohrbacken**  
1 Set of hard outside-inside solid jaws

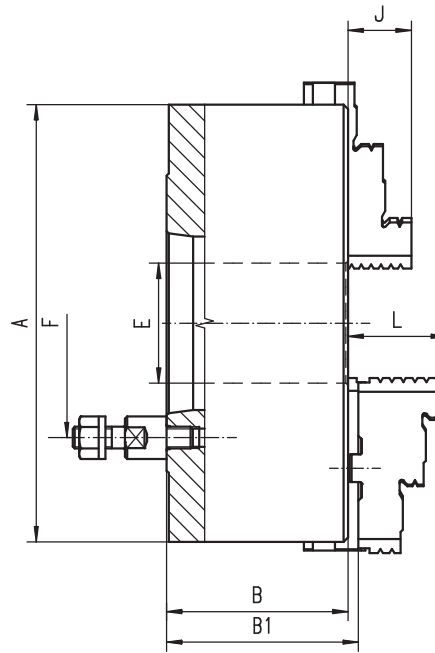
**1 Satz harte einteilige Drehbacken**  
1 Set of hard outside solid jaws

**1 Schlüssel**  
1 Wrench

Ersatzteile • Spare parts 86-131

Technische Daten • Technical data 132-138

Artikel Nr.	Typ
Code No.	Type
● 353634210500	3634-125-3
● 353634250200	3634-160-5
● 353634290000	3634-200-5
● 353634300400	3634-200-6
● 353634330000	3634-250-6
● 353634340100	3634-250-8
● 353634360500	3634-315-6
● 353634370700	3634-315-8

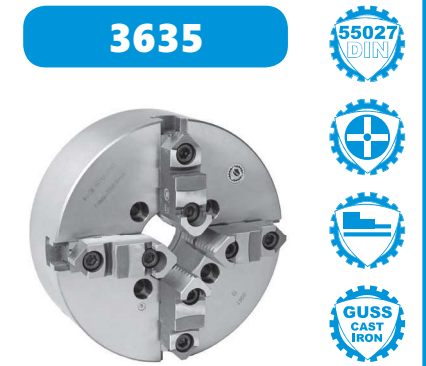


■ Geschliffene Oberflächen aller relevanten Baugruppen

■ Ground working surfaces

A	KK 1:4	B	B1	E	F	Stehbolzen	J	L	kg
	ST 1:4					Stud bolts			
160	4	81,5	86,3	42,0	85,0	3	32	43,0	9
160	5	81,5	86,3	42,0	104,8	4	32	43,0	9
200	5	91,0	95,8	55,0	104,8	4	29	45,0	19
200	6	91,0	95,8	55,0	133,4	4	29	45,0	19
250	6	103,5	107,3	76,0	133,4	4	34	53,0	32
250	8	103,5	107,3	76,0	171,4	4	34	53,0	32
315	6	117,7	122,8	103,0	133,4	4	43	57,0	51
315	8	117,7	122,8	103,0	171,4	4	43	57,0	51

Größere Durchmesser finden Sie auf Seite 66-79! • Larger diameters available on page 66-79!



**3635**

Standard Zubehör  
Standard accessories

**1 Satz harte Aufsatzbacken**  
1 Set of hard top jaws

**1 Satz harte Grundbacken**  
1 Set of hard master jaws

**1 Schlüssel**  
1 Wrench

Ersatzteile • Spare parts 86-131

Technische Daten • Technical data 132-138

Typ	Artikel Nr.
Type	Code No.
3635-160-4	353635240900 ●
3635-160-5	353635250000 ●
3635-200-5	353635290800 ●
3635-200-6	353635300200 ●
3635-250-6	353635330800 ●
3635-250-8	353635340000 ●
3635-315-6	353635360300 ●
3635-315-8	353635370500 ●

- 1
- 2
- 3
- 4
- 5
- 6



**3744**



Standard Zubehör  
Standard accessories



1 Satz harte einteilige Bohrbacken  
1 Set of hard outside-inside solid jaws



1 Satz harte einteilige Drehbacken  
1 Set of hard outside solid jaws

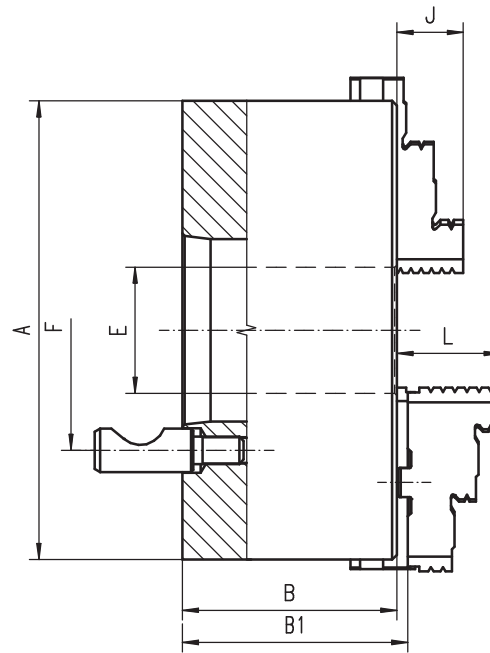


1 Schlüssel  
1 Wrench

Ersatzteile • Spare parts 86-131

Technische Daten • Technical data 132-138

Artikel Nr. Code No.	Typ Type
353744240400	3744-160-4
353744250600	3744-160-5
353744290300	3744-200-5
353744300800	3744-200-6
353744330300	3744-250-6
353744340500	3744-250-8
353744360900	3744-315-6
353744370000	3744-315-8
353744400900	3744-400-8
353744410000	3744-400-11



- Gehärtete und geschliffene Oberflächen aller relevanten Baugruppen
- Planspirale gewuchtet

- Hardened and ground working surfaces
- Balanced scroll plate

A	KK 1:4	B	B1	E	F	Stehbolzen	J	L	kg
	ST 1:4					Stud bolts			
160	4	68,0	72,8	42,0	82,6	3	32	43,0	9
160	5	68,0	72,8	42,0	104,8	6	32	43,0	9
200	5	78,0	82,8	55,0	104,8	6	29	45,0	19
200	6	78,0	82,8	55,0	133,4	6	29	45,0	19
250	6	89,0	92,8	76,0	133,4	6	34	53,0	32
250	8	89,0	92,8	76,0	171,4	6	34	53,0	32
315	6	96,2	101,3	103,0	133,4	6	43	57,0	51
315	8	96,2	101,3	103,0	171,4	6	43	57,0	51
400	8	108,0	116,8	136,0	171,4	6	55	67,0	101
400	11	108,0	116,8	136,0	235,0	6	55	67,0	101

Größere Durchmesser finden Sie auf Seite 66-79! • Larger diameters available on page 66-79!

**3745**



Standard Zubehör  
Standard accessories



1 Satz harte Aufsatzbacken  
1 Set of hard top jaws



1 Satz harte Grundbacken  
1 Set of hard master jaws



1 Schlüssel  
1 Wrench

Ersatzteile • Spare parts 86-131

Technische Daten • Technical data 132-138

Typ Type	Artikel Nr. Code No.
3745-160-4	353745240200 ●
3745-160-5	353745250400 ●
3745-200-5	353745290100 ●
3745-200-6	353745300600 ○
3745-250-6	353745330100 ●
3745-250-8	353745340300 ●
3745-315-6	353745360700 ●
3745-315-8	353745370900 ●
3745-400-8	353745400700 ●
3745-400-11	353745410900 ●

- 3744
- 3745



**3644**



Standard Zubehör  
Standard accessories



1 Satz harte einteilige Bohrbacken  
1 Set of hard outside-inside solid jaws



1 Satz harte einteilige Drehbacken  
1 Set of hard outside solid jaws

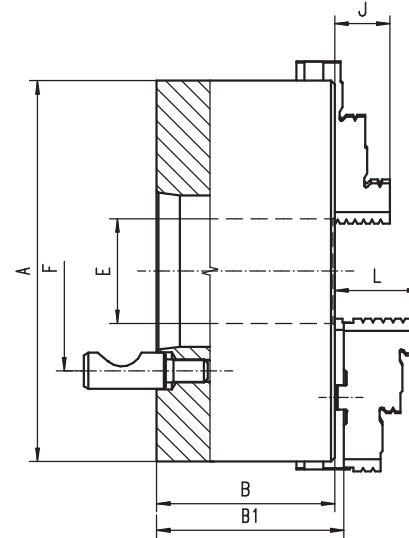


1 Schlüssel  
1 Wrench

Ersatzteile • Spare parts 86-131

Technische Daten • Technical data 132-138

Artikel Nr. Code No.	Typ Type
353644240800	3644-160-4
353644250000	3644-160-5
353644290700	3644-200-5
353644300100	3644-200-6
353644330700	3644-250-6
353644340900	3644-250-8
353644360200	3644-315-6
353644370400	3644-315-8



■ Geschliffene Oberflächen aller relevanten Baugruppen

■ Ground working surfaces

A	KK 1:4	B	B1	E	F	Stehbolzen	J	L	kg
	ST 1:4					Stud bolts			
160	4	81,5	86,3	42,0	82,6	3	32	43,0	9
160	5	81,5	86,3	42,0	104,8	6	32	43,0	9
200	5	91,0	95,8	55,0	104,8	6	29	45,0	19
200	6	91,0	95,8	55,0	133,4	6	29	45,0	19
250	6	103,5	107,3	76,0	133,4	6	34	53,0	32
250	8	103,5	107,3	76,0	171,4	6	34	53,0	32
315	6	117,7	122,8	103,0	133,4	6	43	57,0	51
315	8	117,7	122,8	103,0	171,4	6	43	57,0	51

Größere Durchmesser finden Sie auf Seite 66-79! • Larger diameters available on page 66-79!

**3645**



Standard Zubehör  
Standard accessories



1 Satz harte Aufsatzbacken  
1 Set of hard top jaws



1 Satz harte Grundbacken  
1 Set of hard master jaws



1 Schlüssel  
1 Wrench

Ersatzteile • Spare parts 86-131

Technische Daten • Technical data 132-138

Typ Type	Artikel Nr. Code No.
3645-160-4	353645240600 ●
3645-160-5	353645250800 ●
3645-200-5	353645290500 ○
3645-200-6	353645300000 ●
3645-250-6	353645330500 ●
3645-250-8	353645340700 ●
3645-315-6	353645360000 ○
3645-315-8	353645370200 ●

- 1
- 2
- 3
- 4
- 5
- 6



# 3774



**Standard Zubehör**  
Standard accessories

**1 Satz harte einteilige Bohrbacken**  
1 Set of hard outside-inside solid jaws

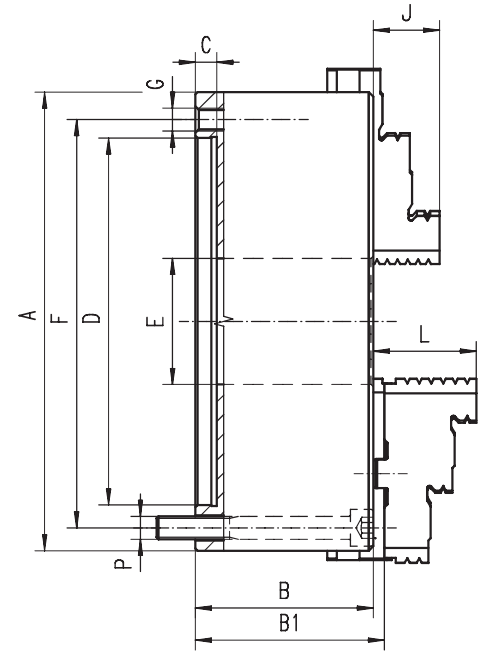
**1 Satz harte einteilige Drehbacken**  
1 Set of hard outside solid jaws

**1 Schlüssel**  
1 Wrench

**Ersatzteile** • Spare parts **86-131**

**Technische Daten** • Technical data **132-138**

Artikel Nr.	Typ
Code No.	Type
353774020000	3774-125
353774030200	3774-160
353774040400	3774-200
353774050600	3774-250
353774060800	3774-315



- Gehärtete und geschliffene Oberflächen aller relevanten Baugruppen
- Planspirale gewuchtet
- Flexible Befestigungsmöglichkeit des Flansches von vorne oder hinten
- Hardened and ground working surfaces
- Balanced scroll plate
- Flexible mounting system: mounting from the back or front of the chuck by use of an adapter plate

A	B	B1	C	D H7	E	F	G	J	L	P	kg
125	59,5	64,3	4	95	35,5	108	3xM8	20	40	3xM8	5,0
160	68,0	72,8	4	125	42,0	140	3xM10	32	43	3xM10	10,0
200	78,0	82,8	4	160	55,0	176	3xM10	29	45	3xM10	17,5
250	89,0	92,8	5	200	76,0	224	3xM12	34	53	3xM12	29,0
315	97,2	101,3	5	260	103,0	286	3xM16	43	57	3xM16	50,0

**Größere Durchmesser finden Sie auf Seite 66-79! • Larger diameters available on page 66-79!**

# 3775



**Standard Zubehör**  
Standard accessories

**1 Satz harte Aufsatzbacken**  
1 Set of hard top jaws

**1 Satz harte Grundbacken**  
1 Set of hard master jaws

**1 Schlüssel**  
1 Wrench

**Ersatzteile** • Spare parts **86-131**

**Technische Daten** • Technical data **132-138**

Typ	Artikel Nr.
Type	Code No.
3775-125	353775020900
3775-160	353775030000
3775-200	353775040200
3775-250	353775050400
3775-315	353775060600

- 3774
- 3775



**3674**



Standard Zubehör  
Standard accessories

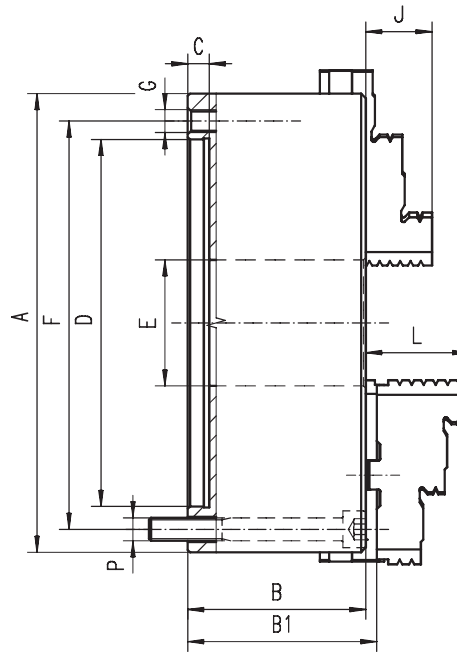
**1 Satz harte einteilige Bohrbacken**  
1 Set of hard outside-inside solid jaws

**1 Satz harte einteilige Drehbacken**  
1 Set of hard outside solid jaws

**1 Schlüssel**  
1 Wrench

Ersatzteile • Spare parts 86-131

Technische Daten • Technical data 132-138



- Geschliffene Oberflächen aller relevanten Baugruppen
- Flexible Befestigungsmöglichkeit des Flansches von vorne oder hinten

- Ground working surfaces
- Flexible mounting system: mounting from the back or front of the chuck by use of an adapter plate

Artikel Nr. Code No.	Typ Type
353674011500	3674-125
353674021700	3674-160
353674030600	3674-200
353674040800	3674-250
353674050000	3674-315

A	B	B1	C	D H7	E	F	G	J	L	P	kg
125	56,0	60,8	4	95	32,0	108	3xM8	20	40,0	3xM8	5,0
160	64,5	69,3	4	125	42,0	140	3xM10	32	43,0	3xM10	10,0
200	75,0	79,8	4	160	55,0	176	3xM10	29	45,0	3xM10	17,5
250	85,0	88,8	5	200	76,0	224	3xM12	34	53,0	3xM12	29,0
315	94,0	99,1	5	260	103,0	286	3xM16	43	57,0	3xM16	50,0

Größere Durchmesser finden Sie auf Seite 66-79! • Larger diameters available on page 66-79!

**3675**



Standard Zubehör  
Standard accessories

**1 Satz harte Aufsatzbacken**  
1 Set of hard top jaws

**1 Satz harte Grundbacken**  
1 Set of hard master jaws

**1 Schlüssel**  
1 Wrench

Ersatzteile • Spare parts 86-131

Technische Daten • Technical data 132-138

Typ Type	Artikel Nr. Code No.
3675-125	353675210200
3675-160	353674220600
3675-200	353674230800
3675-250	353674240000
3675-315	353674250100

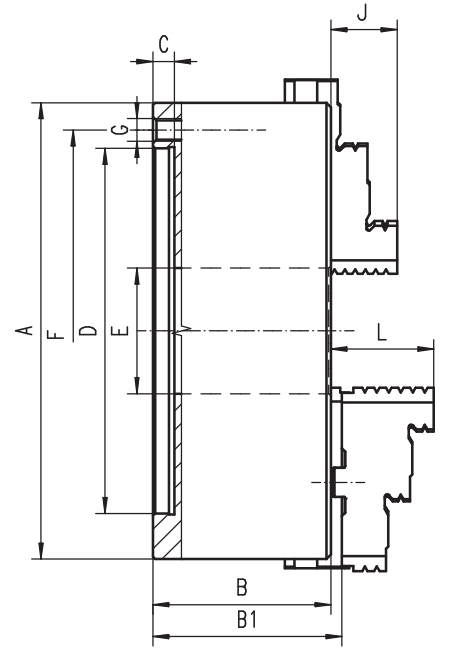
- 1
- 2
- 3
- 4
- 5
- 6



**3806**



- Standard Zubehör**  
Standard accessories
- 1 Satz harte einteilige Bohrbacken**  
1 Set of hard outside-inside solid jaws
  - 1 Satz harte einteilige Drehbacken**  
1 Set of hard outside solid jaws
  - 1 Schlüssel**  
1 Wrench
- Ersatzteile** • Spare parts **86-131**
- Technische Daten** • Technical data **132-138**



- Gehärtete und geschliffene Oberflächen aller relevanten Baugruppen
- Hardened and ground working surfaces
- Planspirale gewuchtet
- Balanced scroll plate

Artikel Nr.	Typ
Code No.	Type
● 353806030400	3806-200
● 353806040600	3806-250
● 353806050800	3806-315
● 353806060000	3806-400
● 353806070100	3806-500

A	B	B1	C	D H7	E	F	G	J	L	kg
200	75	79,8	4	160	55	176	6xM10	29	45	17,5
250	85	88,8	5	200	76	224	6xM12	34	53	29,0
315	94	99,1	5	260	103	286	6xM16	43	57	50,0
400	105	113,8	5	330	136	362	6xM16	55	67	85,0
500	120	130,8	5	420	190	458	6xM16	60	79	145,0

Größere Durchmesser finden Sie auf Seite 66-79! • Larger diameters available on page 66-79!

**3807**



- Standard Zubehör**  
Standard accessories
- 1 Satz harte Aufsatzbacken**  
1 Set of hard top jaws
  - 1 Satz harte Grundbacken**  
1 Set of hard master jaws
  - 1 Schlüssel**  
1 Wrench
- Ersatzteile** • Spare parts **86-131**
- Technische Daten** • Technical data **132-138**

Typ	Artikel Nr.
Type	Code No.
3807-200	353807030200 ●
3807-250	353807040400 ●
3807-315	353807050600 ●
3807-400	353807060800 ●
3807-500	353807070000 ●

- 3806
- 3807





**3804**



Standard Zubehör  
Standard accessories



1 Satz harte einteilige Bohrbacken  
1 Set of hard outside-inside solid jaws



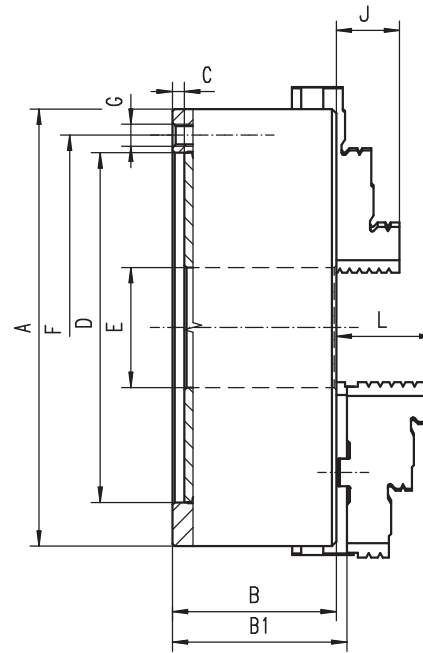
1 Satz harte einteilige Drehbacken  
1 Set of hard outside solid jaws



1 Schlüssel  
1 Wrench

Ersatzteile • Spare parts 86-131

Technische Daten • Technical data 132-138



■ Geschliffene Oberflächen aller relevanten Baugruppen

■ Ground working surfaces

Artikel Nr. Code No.	Typ Type
353804030800	3804-200
353804040000	3804-250
353804050100	3804-315
353804060300	3804-400
353804070500	3804-500
353804080700	3804-630

A	B	B1	C	D H7	E	F	G	J	L	kg
200	75	79,8	4	160	55	176	6xM10	29	45	17,5
250	85	88,8	5	200	76	224	6xM12	34	53	29,0
315	94	99,1	5	260	103	286	6xM16	43	57	50,0
400	105	113,8	5	330	136	362	6xM16	55	67	85,0
500	120	130,8	5	420	190	458	6xM16	60	79	145,0
630	135	146,3	7	545	252	586	6xM16	70	87	250,0

Größere Durchmesser finden Sie auf Seite 66-79! • Larger diameters available on page 66-79!

**3805**



Standard Zubehör  
Standard accessories



1 Satz harte Aufsatzbacken  
1 Set of hard top jaws



1 Satz harte Grundbacken  
1 Set of hard master jaws



1 Schlüssel  
1 Wrench

Ersatzteile • Spare parts 86-131

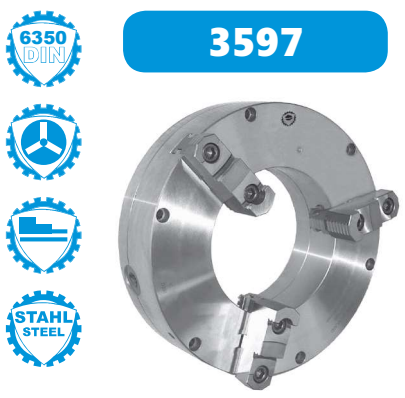
Technische Daten • Technical data 132-138

Typ Type	Artikel Nr. Code No.
3805-200	353805030600 ●
3805-250	353805040800 ○
3805-315	353805050000 ○
3805-400	353805060100 ○
3805-500	353805070300 ○
3805-630	353805080500 ●

3804

3805

- 1
- 2
- 3
- 4
- 5
- 6



**3597**

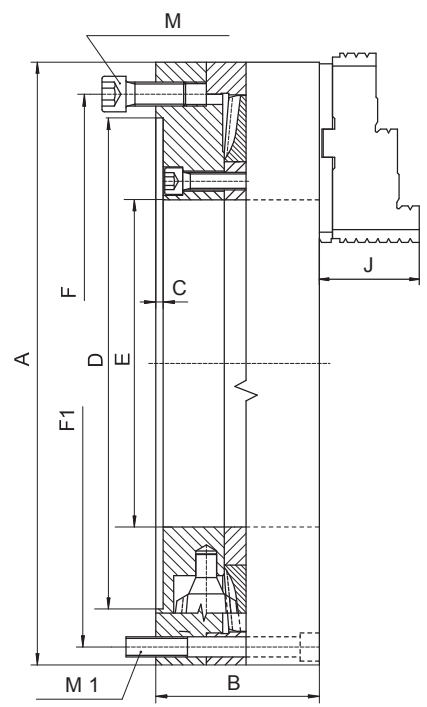
**Standard Zubehör**  
Standard accessories

-  **1 Satz harte Aufsatzbacken**  
1 Set of hard top jaws
-  **1 Satz weiche Aufsatzbacken<sup>1)</sup>**  
1 Set of soft top jaws<sup>1)</sup>
-  **1 Satz harte Grundbacken**  
1 Set of hard master jaws
-  **1 Schlüssel**  
1 Wrench

**Ersatzteile • Spare parts 86-131**  
**Technische Daten • Technical data 132-138**

<sup>1)</sup> Weiche Aufsatzbacken sind bei 3597-315 nicht inkludiert  
<sup>1)</sup> Soft top jaws not included with 3597-315

Artikel Nr.	Typ
Code No.	Type
● 353597030900	3597-315
● 353597040000	3597-405
● 353597050200	3597-515
● 353597060400	3597-660
● 353597110600	3597-800
● 353597120800	3597-1000



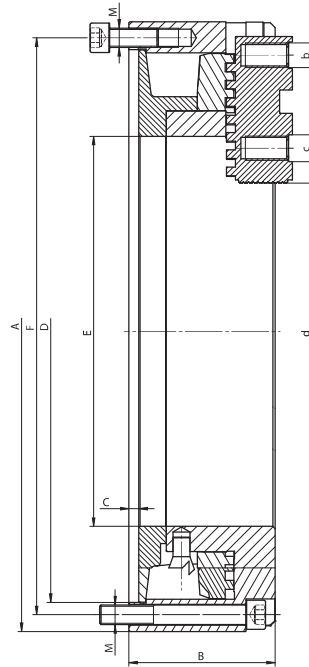
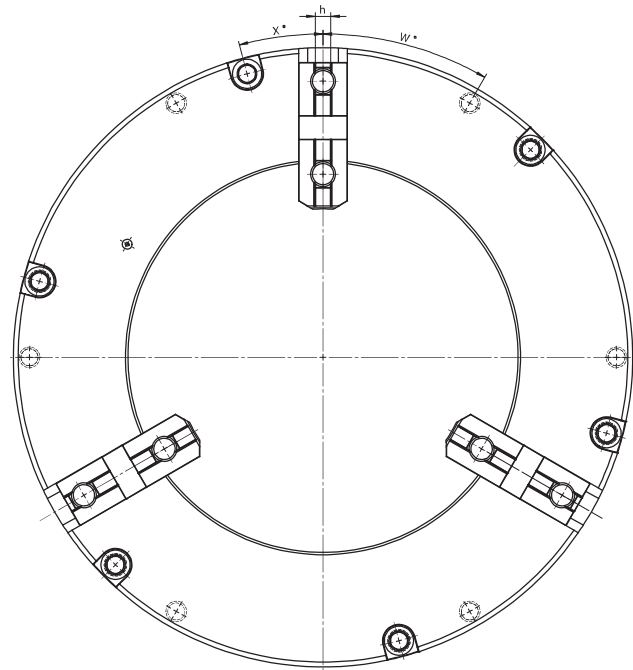
- BISON OIL COUNTRY CHUCKS mit grosser Durchgangsbohrung eignen sich besonders für die Bearbeitung langer Werkstücke und Rohre
- Gehärtete und geschliffene Oberflächen aller relevanten Baugruppen
- Planspirale gewuchtet
- Hohe Spannkraft
- Hohe Bearbeitungsgenauigkeit
- Kann einzeln oder paarweise gegenüberliegend eingesetzt werden

- BISON OIL COUNTRY CHUCKS with large through-holes are designed for gripping long workpieces or pipes during machining
- Hardened and ground working surfaces
- Balanced scroll plate
- High gripping force
- High accuracy
- Chucks can work individually or in pairs, mounted on opposite sides of the lathe spindle

A	B	C	D	E	F	F1	J	M	M1	Spannbereich [mm]	Max. U/min.	kg
										Clamping range [mm]	Max. rpm	
315	97	5	260	145	286	286,0	56,9	3xM16	3xM16	40 - 315	2500	47,0
405	110	5	330	220	362	381,0	67	6xM16	6xM12	138 - 406	1000	73,0
515	120	5	420	320	458	481,5	79	6xM16	6xM16	264 - 516	800	120,0
660	140	7	545	406	586	620,0	87	6xM16	6xM16	349 - 630	600	230,0
800	150	7	710	460	760	760,0	-	6xM20	6xM20	400 - 800	700	398,0
1000	171	12	720	572	-	647,6	99,5	-	6xM30	500 - 1000	450	623

**Größere Durchmesser finden Sie auf Seite 66-79! • Larger diameters available on page 66-79!**

**3597**



- BISON OIL COUNTRY CHUCKS mit grosser Durchgangsbohrung eignen sich besonders für die Bearbeitung langer Werkstücke und Rohre
- Gehärtete und geschliffene Oberflächen aller relevanten Baugruppen
- Hohe Spannkraft
- Hohe Bearbeitungsgenauigkeit
- Kann einzeln oder paarweise gegenüberliegend eingesetzt werden

- BISON OIL COUNTRY CHUCKS with large through-holes are designed for gripping long workpieces or pipes during machining
- Hardened and ground working surfaces
- High gripping force
- High accuracy
- Chucks can work individually or in pairs, mounted on opposite sides of the lathe spindle

A	B	C	D	E	F	M	W	X	a	b	c	h	d		kg
													Spannbereich [mm]	Max. U/min.	
													Clamping range [mm]	Max. rpm	
400	105	6	362	220	381,0	6xM12	30°	15°	120	M16	19,04	12,7	138 - 256	500	57,7
508	120	8	462	320	481,5	6xM16	30°	15°	120	M20	19,04	12,7	250 - 380	350	75,8
660	135	14	580	406	620,0	6xM16	30°	15°	127	M20	19,04	12,7	376 - 497	250	128,9
800	151	7	710	410	460	6xM24	-	30°	225	M20	19,04	12,7	260 - 566	200	212,0
1000	171	12	720	572	647,6	6xM30	-	30°	248	M22	19,04	12,7	500 - 719	200	481

Größere Durchmesser finden Sie auf Seite 66-79! ▪ Larger diameters available on page 66-79!

**3295**



Standard Zubehör  
Standard accessories

1 Satz weiche Aufsatzbacken  
1 Set of soft top jaws

1 Satz harte Grundbacken  
1 Set of hard master jaws

1 Schlüssel  
1 Wrench

Ersatzteile ▪ Spare parts 86-131

Technische Daten ▪ Technical data 132-138

Typ	Artikel Nr.
Type	Code No.
3295-400	353295040500 <span style="color: orange;">●</span>
3295-500	353295050700 <span style="color: green;">●</span>
3295-660	353295060900 <span style="color: orange;">●</span>
3295-800	353295070000 <span style="color: red;">●</span>
3295-1000	353295053500 <span style="color: red;">●</span>

- 1
- 2
- 3
- 4
- 5
- 6



**4505**

- 6351 DIN
- 3-Backen
- STRAHL
- GUSS CAST IRON

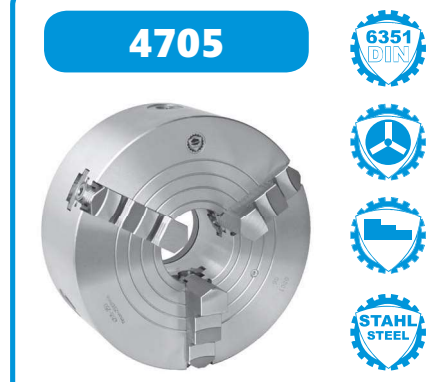
- Standard Zubehör**  
Standard accessories
- 1 Satz harte Umkehrbacken**  
1 Set of solid reversible jaws
  - 1 Schlüssel**  
1 Wrench
- Ersatzteile** • Spare parts **86-131**
- Technische Daten** • Technical data **132-138**

- Backen einzeln verstellbar
- Backen zentrisch spannend
- Individually adjustable jaws
- Self-centering jaw clamping

Artikel Nr.	Typ
Code No.	Type
354505020000	4505-200
354505030200	4505-250
354505040400	4505-315
354505050600	4505-400
354505060800	4505-500
354505070000	4505-630

A	B	C	D	E	F	G	J
200	96	5	160	55	176	6xM10	31
250	102	6	200	76	224	6xM12	33
315	117	6	260	103	286	6xM16	41,5
400	123	6	330	136	362	6xM16	59
500	145	8	420	190	458	6xM16	61
630	160	10	545	252	586	6xM16	72

Größere Durchmesser finden Sie auf Seite 66-79! • Larger diameters available on page 66-79!



**4705**

- 6351 DIN
- 3-Backen
- STRAHL
- STAHL STEEL

- Standard Zubehör**  
Standard accessories
- 1 Satz harte Umkehrbacken**  
1 Set of solid reversible jaws
  - 1 Schlüssel**  
1 Wrench
- Ersatzteile** • Spare parts **86-131**
- Technische Daten** • Technical data **132-138**

Typ	Artikel Nr.
Type	Code No.
4705-200	354705520800 ●
4705-250	354705530000 ○
4705-315	354705540100 ○
4705-400	354705550300 ●
4705-500	354705560500 ○
4705-630	354705570700 ●

- 4505
- 4705



**4605**



Standard Zubehör  
Standard accessories



**1 Satz harte Umkehrbacken**  
1 Set of solid reversible jaws

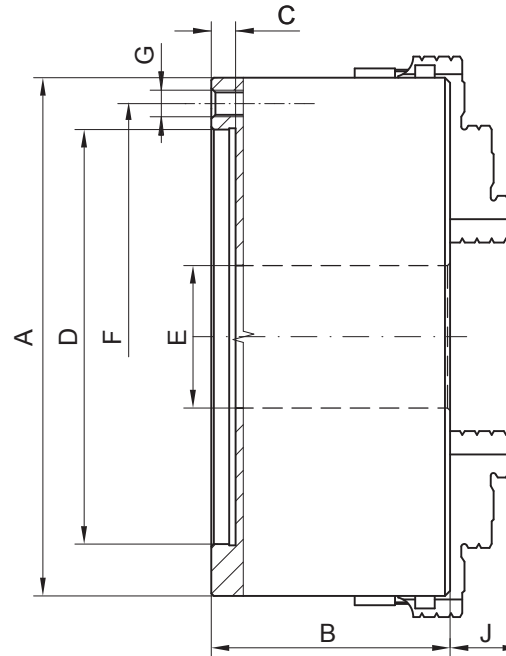


**1 Schlüssel**  
1 Wrench

Ersatzteile • Spare parts **86-131**

Technische Daten • Technical data **132-138**

Artikel Nr. Code No.	Typ Type
● 354605020700	4605-200
● 354605030900	4605-250
● 354605040000	4605-315
● 354605050200	4605-400
● 354605060400	4605-500
○ 354605070600	4605-630



- Backen einzeln verstellbar
- Backen zentrisch spannend

- Individually adjustable jaws
- Self-centering jaw clamping

A	B	C	D	E	F	G	J
200	96	5	160	55	176	6xM10	31
250	102	6	200	76	224	6xM12	33
315	117	6	260	103	286	6xM16	41,5
400	123	6	330	136	362	6xM16	59
500	145	8	420	190	458	6xM16	61
630	160	10	545	252	586	6xM16	72

Größere Durchmesser finden Sie auf Seite 66-79! • Larger diameters available on page 66-79!

**4805**



Standard Zubehör  
Standard accessories



**1 Satz harte Umkehrbacken**  
1 Set of solid reversible jaws



**1 Schlüssel**  
1 Wrench

Ersatzteile • Spare parts **86-131**

Technische Daten • Technical data **132-138**

Typ Type	Artikel Nr. Code No.
4805-200	354805520400 ●
4805-250	354805530600 ●
4805-315	354805540800 ●
4805-400	354805550000 ○
4805-500	354805560100 ○
4805-630	354805570300 ●

4605

4805

1  
2  
3  
4  
5  
6  
  
3474  
3475

**3474**



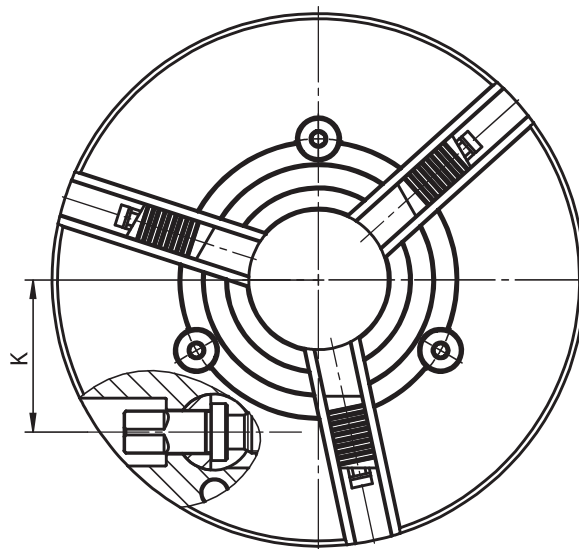
Standard Zubehör  
Standard accessories

1 Satz harte Umkehrbacken  
1 Set of solid reversible jaws

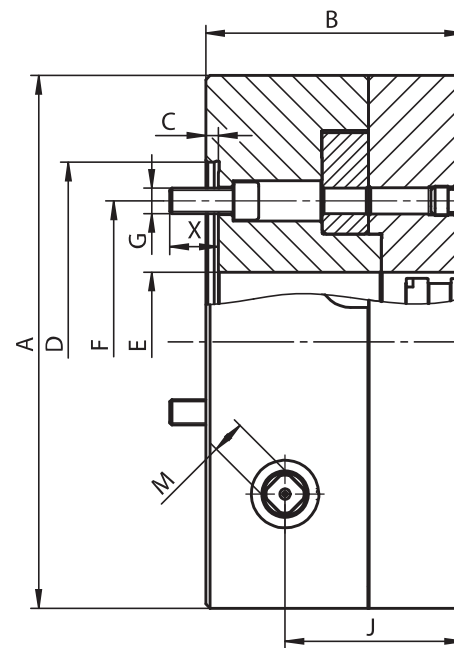
1 Schlüssel  
1 Wrench

Ersatzteile • Spare parts 86-131

Technische Daten • Technical data 132-138



- Backenverzahnung System Reishauer (RHU)
- Mit Backenverriegelung
- Backenführung gehärtet und geschliffen



- Serration according to Reishauer System (RHU)
- Jaw locking system
- Hardened and ground jaw guides

Artikel Nr. Code No.	Typ Type
353474200000	3474-125
353474210100	3474-160
353474220300	3474-200
353474230500	3474-250
353474240700	3474-315
353474250900	3474-400
353474260000	3474-500

A	B	C	D	E	F	G	J	K	M	S	X	kg
130	67	4	90	30	70,6	3xM10	51,5	35,5	9	5,2	13	5,6
165	84	5	115	40	82,6	3xM10	65,0	45,5	11	5,2	14	11,8
205	97	5	140	51	104,8	3xM10	73,5	56,5	14	5,6	17	20,0
252	112	6	170	66	133,4	3xM12	84,5	72,0	16	6,2	18	36,0
315	127	6	220	90	171,4	3xM16	95,5	88,0	18	9,1	23	60,0
400	144	6	300	110	235	6xM20	112,5	110,0	18	12	30	107,0
500	144	6	300	190	235	6xM20	112,5	170,0	18	12	33	163,0

Größere Durchmesser finden Sie auf Seite 66-79! • Larger diameters available on page 66-79!

**3475**



Standard Zubehör  
Standard accessories

1 Satz harte Aufsatzbacken  
1 Set of hard top jaws

1 Satz harte Grundbacken  
1 Set of hard master jaws

1 Schlüssel  
1 Wrench

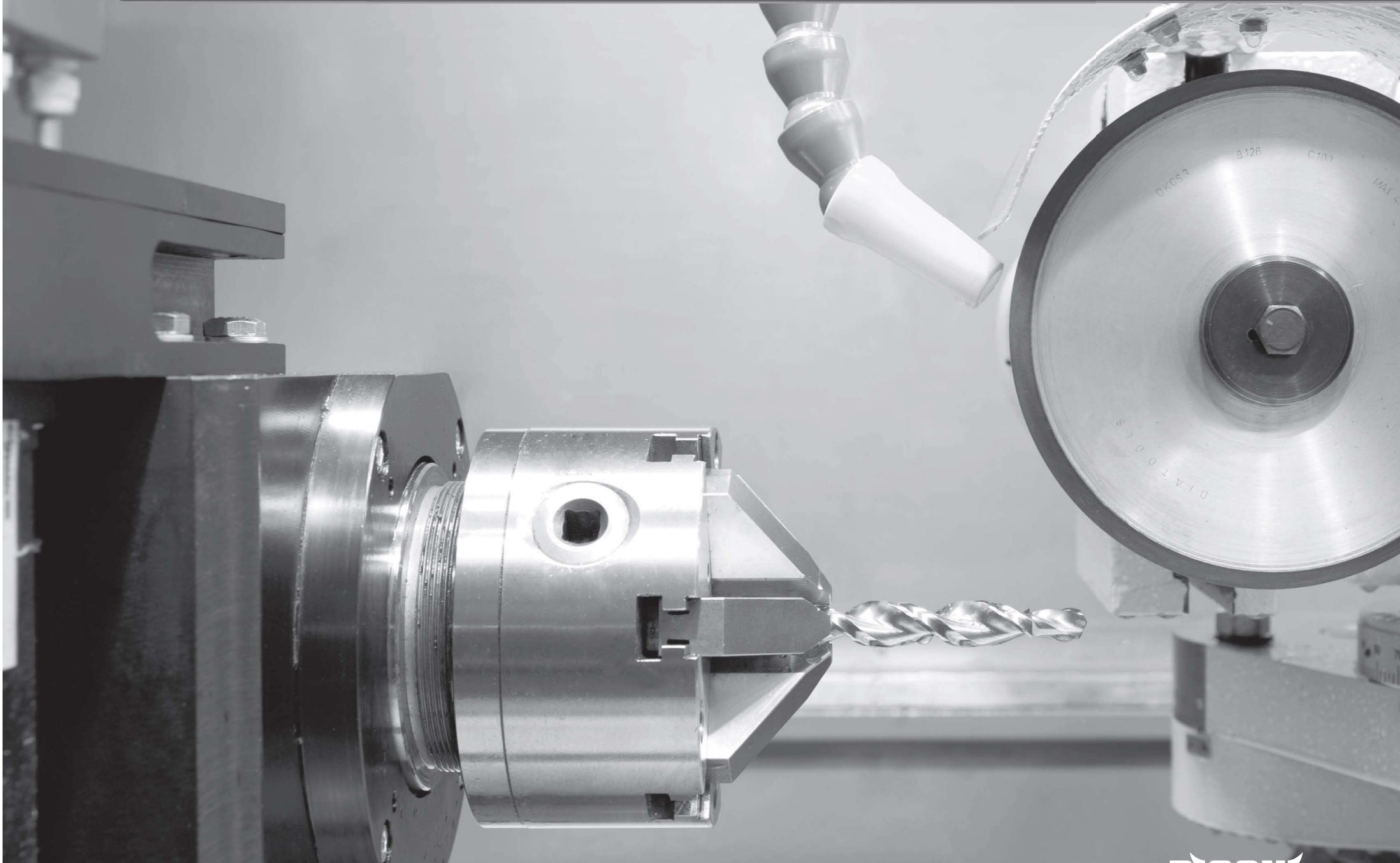
Ersatzteile • Spare parts 86-131

Technische Daten • Technical data 132-138

Typ Type	Artikel Nr. Code No.
3475-125	353475100700 ●
3475-160	353475110900 ●
3475-200	353475120000 ●
3475-250	353475130200 ●
3475-315	353475140400 ●
3475-400	353475150600 ●
3475-500	353475160800 ●



# SPEZIAL FUTTER SPECIAL CHUCKS



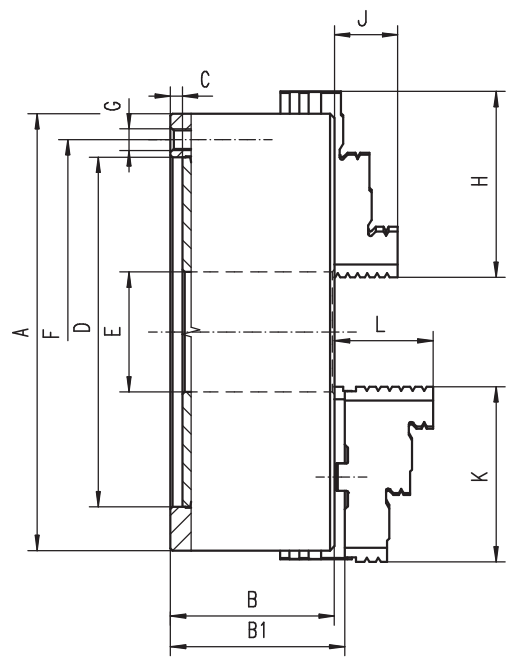
- 1
- 2
- 3
- 4
- 5
- 6



**3202**

- Standard Zubehör**  
Standard accessories
- 1 Satz harte einteilige Bohrbacken**  
1 Set of hard outside-inside solid jaws
  - 1 Satz harte einteilige Drehbacken**  
1 Set of hard outside solid jaws
  - 1 Schlüssel**  
1 Wrench
- Ersatzteile** • Spare parts **86-131**  
**Technische Daten** • Technical data **132-138**

Artikel Nr. Code No.	Typ Type
353202010000	3202-160
353202020100	3202-200
353202030300	3202-250
353202040500	3202-315
353202050700	3202-400
353202060900	3202-500
353202070000	3202-630



- Doppelte Backenführung
- Geschliffene Oberflächen aller relevanten Baugruppen
- Double jaw guides
- Ground working surfaces

A	B	B1	C	D H7	E	F	G	J	L	kg
160	74,5	79,3	6,5	125	42	140	6xM10	25,0	43,1	10,0
200	83,0	87,8	6,5	160	55	176	6xM10	29,0	45,0	17,5
250	96,0	99,8	6,0	200	76	224	6xM12	34,0	53,0	29,0
315	111,0	115,1	6,3	260	103	286	6xM16	41,3	57,0	50,0
400	120,0	127,2	6,0	330	136	362	6xM16	56,0	67,0	85,0
500	140,0	150,8	6,0	420	190	458	6xM16	60,0	78,5	145,0
630	155,0	166,3	10,0	545	252	586	6xM16	70,0	87,0	265,0

Größere Durchmesser finden Sie auf Seite 66-79! • Larger diameters available on page 66-79!



**3203**

- Standard Zubehör**  
Standard accessories
- 1 Satz harte Aufsatzbacken**  
1 Set of hard top jaws
  - 1 Satz harte Grundbacken**  
1 Set of hard master jaws
  - 1 Schlüssel**  
1 Wrench
- Ersatzteile** • Spare parts **86-131**  
**Technische Daten** • Technical data **132-138**

Typ Type	Artikel Nr. Code No.
3203-160	353203010800 ●
3203-200	353203020000 ○
3203-250	353203030100 ○
3203-315	353203040300 ○
3203-400	353203050500 ○
3203-500	353203060700 ○
3203-630	353203070900 ○

- 3202
- 3203

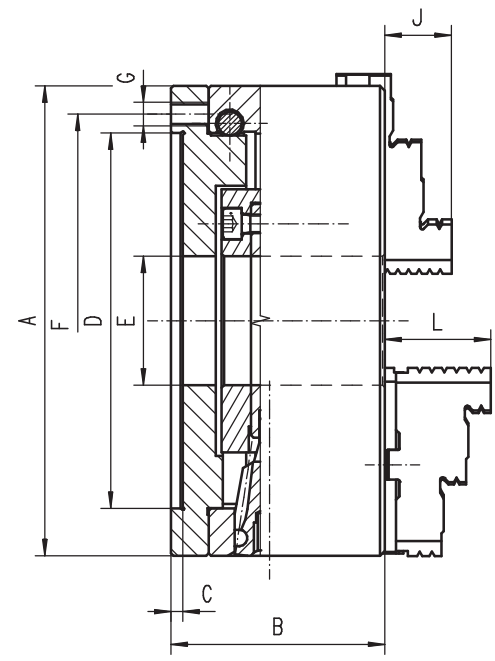




**3264**

- Standard Zubehör**  
Standard accessories
- 1 Satz harte einteilige Bohrbacken**  
1 Set of hard outside-inside solid jaws
  - 1 Satz harte einteilige Drehbacken**  
1 Set of hard outside solid jaws
  - 1 Schlüssel**  
1 Wrench
- Ersatzteile** • Spare parts **86-131**  
**Technische Daten** • Technical data **132-138**

Artikel Nr.	Typ
Code No.	Type
353264000800	3264-100
353264010000	3264-125
353264020100	3264-160
353264030300	3264-200
353264040500	3264-250
353264050700	3264-315



- Geschliffene Oberflächen aller relevanten Baugruppen
- Spannwiederholgenauigkeit: 0,015 mm
- Feineinstellung über radiale Stellschrauben auf eine radiale Rundlaufgenauigkeit von nahezu 0
- Die Feineinstellung erfolgt mittels drei tangential angeordneter Verstellspindeln
- Verstellspindeln gehärtet
- Rückseitig montiert (zylindrische Aufnahme)
- Ground working surfaces
- Repeatability: 0,015 mm
- Fine adjustment radially set screws provide nearly 0 run-out
- The clamped workpiece is adjusted to the required concentricity by means of 3 tangentially arranged adjusting screws
- Hardened adjusting screws
- Mounted on the machine tool spindle from the back of the chuck by using an adapter plate

A	B	C min.	D H7	E min.	F	G	J	L	kg
100	69,0	4	70	20	83	3xM8	17,0	-	3,5
125	70,0	5	95	32	108	3xM8	20,0	40,0	5,6
160	80,5	5	125	42	140	3xM10	32,0	43,0	10,0
200	91,0	5	160	55	176	3xM10	29,0	45,0	17,2
250	103,0	6	200	76	224	3xM12	34,5	52,6	34,5
315	120,0	6	260	103	286	3xM16	41,3	56,9	57,5

**Größere Durchmesser finden Sie auf Seite 66-79! • Larger diameters available on page 66-79!**



**3265**

- Standard Zubehör**  
Standard accessories
- 1 Satz harte Aufsatzbacken**  
1 Set of hard top jaws
  - 1 Satz harte Grundbacken**  
1 Set of hard master jaws
  - 1 Schlüssel**  
1 Wrench
- Ersatzteile** • Spare parts **86-131**  
**Technische Daten** • Technical data **132-138**

Typ	Artikel Nr.
Type	Code No.
-	-
3265-125	353265010800 ●
3265-160	353265020000 ○
3265-200	353265030100 ○
3265-250	353265040300 ○
3265-315	353265050500 ●

- 1
- 2
- 3
- 4
- 5
- 6

## 3564



Standard Zubehör  
Standard accessories



1 Satz harte einteilige Bohrbacken  
1 Set of hard outside-inside solid jaws



1 Satz harte einteilige Drehbacken  
1 Set of hard outside solid jaws

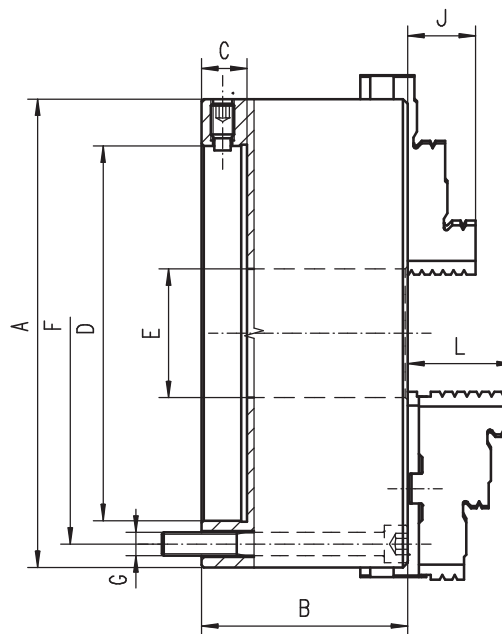


1 Schlüssel  
1 Wrench

Ersatzteile • Spare parts 86-131

Technische Daten • Technical data 132-138

Artikel Nr. Code No.	Typ Type
353564020000	3564-100
353564030200	3564-125
353564040400	3564-160
353564050600	3564-200
353564060800	3564-250
353564070000	3564-315
353564080100	3564-400
353564090300	3564-500
353564100800	3564-630



- Gehärtete und geschliffene Oberflächen aller relevanten Baugruppen
- Planspirale gewuchtet
- Spannwiederholgenauigkeit: 0,015 mm
- Feineinstellung über radiale Stellschrauben auf eine radiale Rundlaufgenauigkeit von nahezu 0
- Die Feineinstellung erfolgt über 4 radiale Stellschrauben (8 Schrauben bei Durchm. 400 mm, 500 mm und 630 mm)
- Speziell für den Einsatz auf Schleifmaschinen und Teilapparaten
- Rückseitig montiert (zylindrische Aufnahme)

- Hardened and ground working surfaces
- Balanced scroll plate
- Repeatability: 0,015 mm
- Fine adjustment radially set screws provide nearly 0 run-out
- The clamped workpiece is adjusted to the required concentricity by means of 4 (8 for sizes 400 mm, 500 mm, 630 mm) radially arranged adjusting screws
- Made for universal use, but particularly advantageous for grinding machines, indexing heads and lathes
- Mounted on the machine tool spindle from the back of the chuck by using an adapter plate

A	B	C	D	E	F	G	J	L	kg
100	68,0	13	45,000	20	83,0	3xM8	17	-	3,3
125	71,5	15	55,000	35	108,0	3xM8	20	40	5,0
160	68,6	18	86,000	42	140,0	3xM10	32	43	9,1
200	78,0	20	110,000	60	176,0	3xM10	29	45	15,5
250	89,0	20	145,000	76	224,0	3xM12	34	53	26,2
315	96,2	20	180,000	103	286,0	3xM16	43	57	46,5
400	123,0	22	299,237	136	171,5	6xM16	55	67	90,0
500	144,0	30	407,160	190	235,0	6xM20	60	79	171,0
630	150,0	30	407,160	252	330,2	6xM20	70	87	302,0

Größere Durchmesser finden Sie auf Seite 66-79! • Larger diameters available on page 66-79!

## 3565



Standard Zubehör  
Standard accessories



1 Satz harte Aufsatzbacken  
1 Set of hard top jaws



1 Satz harte Grundbacken  
1 Set of hard master jaws



1 Schlüssel  
1 Wrench

Ersatzteile • Spare parts 86-131

Technische Daten • Technical data 132-138

Typ Type	Artikel Nr. Code No.
-	-
3565-125	353565030000
3565-160	353565040200
3565-200	353565050400
3565-250	353565060600
3565-315	353565070800
3565-400	353565080000
3565-500	353565090100
3565-630	353565100600

**3864**



**Standard Zubehör**  
Standard accessories

**1 Satz harte einteilige Bohrbacken**  
1 Set of hard outside-inside solid jaws

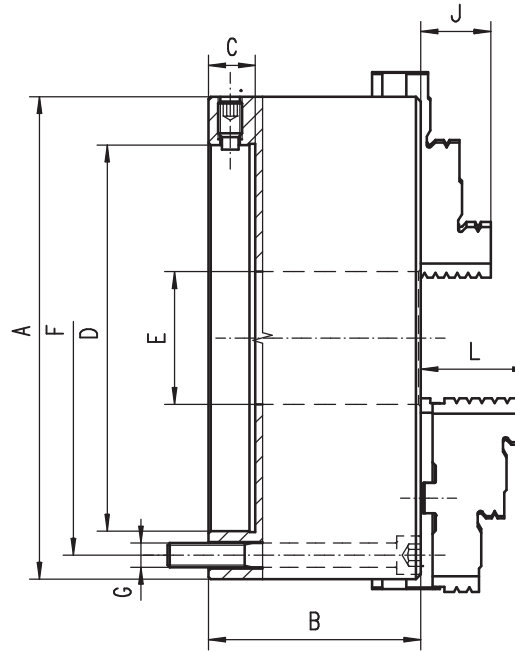
**1 Satz harte einteilige Drehbacken**  
1 Set of hard outside solid jaws

**1 Schlüssel**  
1 Wrench

**Ersatzteile** • Spare parts **86-131**

**Technische Daten** • Technical data **132-138**

Artikel Nr.	Typ
Code No.	Type
353864030100	3864-125
353864040300	3864-160
353864050500	3864-200
353864060700	3864-250
353864070900	3864-315
353864080000	3864-400
353864090200	3864-500
353864100700	3864-630

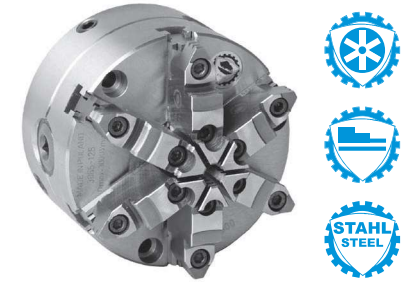


- Gehärtete und geschliffene Oberflächen aller relevanten Baugruppen
- Planspirale gewuchtet
- Spannwiederholgenauigkeit: 0,015 mm
- Feineinstellung über radiale Stellschrauben auf eine radiale Rundlaufgenauigkeit von nahezu 0
- Die Feineinstellung erfolgt über 4 radiale Stellschrauben (8 Schrauben bei Durchm. 400 mm, 500 mm und 630 mm)
- Rückseitig montiert (zylindrische Aufnahme)
- Hardened and ground working surfaces
- Balanced scroll plate
- Repeatability: 0,015 mm
- Fine adjustment radially set screws provide nearly 0 run-out
- The clamped workpiece is adjusted to the required concentricity by means of 4 (8 for sizes 400 mm, 500 mm, 630 mm) radially arranged adjusting screws
- Mounted on the machine tool spindle from the back of the chuck by using an adapter plate

A	B	C	D	E	F	G	J	L	kg
125	71,5	15	55,000	35	108,0	3xM8	20	40	6,2
160	68,6	18	86,000	42	140,0	3xM10	32	43	10,5
200	78,0	20	110,000	60	176,0	3xM10	29	45	17,5
250	89,0	20	145,000	76	224,0	3xM12	34	53	33,0
315	96,2	20	180,000	103	286,0	3xM16	41	56	56,0
400	123,0	22	299, 237	136	171,5	6xM16	55	67	99,0
500	144,0	30	407,160	190	235,0	6xM20	60	79	180,0
630	150,0	30	407,160	252	330,2	6xM20	70	87	326,0

Größere Durchmesser finden Sie auf Seite 66-79! • Larger diameters available on page 66-79!

**3865**



**Standard Zubehör**  
Standard accessories

**1 Satz harte Aufsatzbacken**  
1 Set of hard top jaws

**1 Satz harte Grundbacken**  
1 Set of hard master jaws

**1 Schlüssel**  
1 Wrench

**Ersatzteile** • Spare parts **86-131**

**Technische Daten** • Technical data **132-138**

Typ	Artikel Nr.
Type	Code No.
3865-125	353865030000 ●
3865-160	353865040100 ●
3865-200	353865050300 ●
3865-250	353865060500 ●
3865-315	353865070700 ●
3865-400	353865080900 ●
3865-500	353865090000 ●
3865-630	353865100500 ●

- 1
- 2
- 3
- 4
- 5
- 6

**3286**



Standard Zubehör  
Standard accessories



1 Satz harte Umkehrbacken  
1 Set of solid reversible jaws

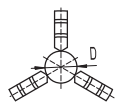


1 Schlüssel  
1 Wrench

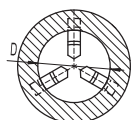
Ersatzteile • Spare parts 86-131

Technische Daten • Technical data 132-138

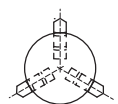
Drehfutter 49, 60mm  
Chuck size 49, 60mm



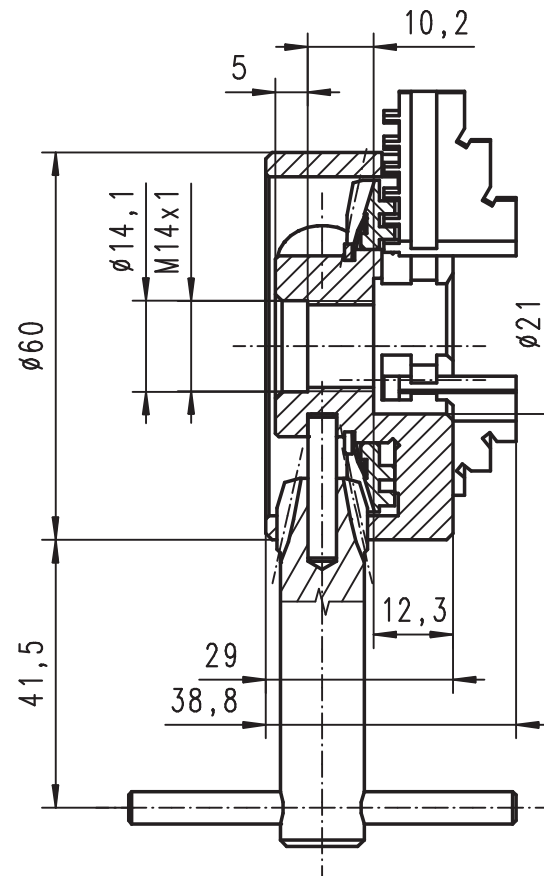
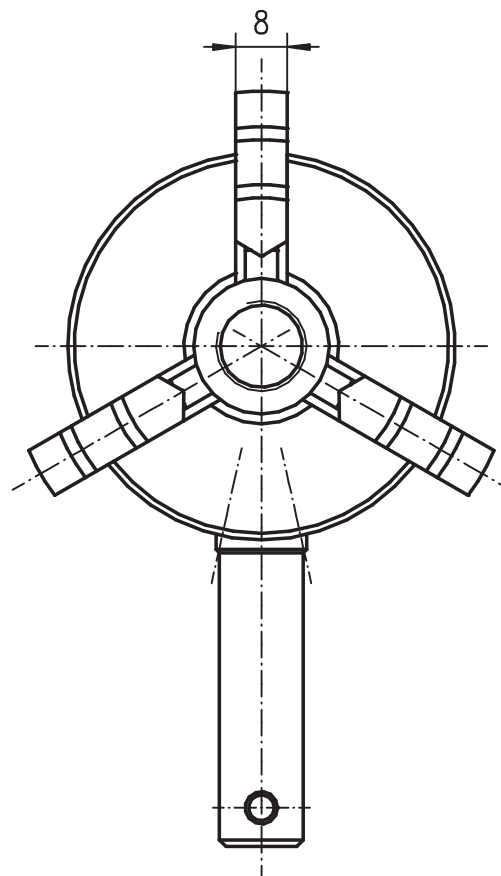
D = Ø 0,5 x Ø 32



D = Ø 20 x Ø 75



D = Ø 20 x Ø 52



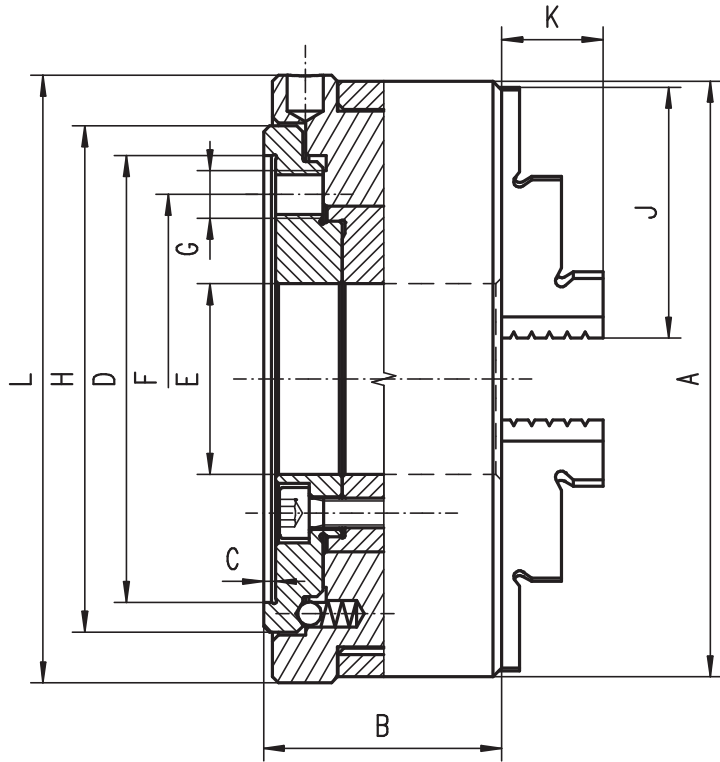
- Für sehr kleine Spanndurchmesser
- Anwendung auf Kleinmaschinen und Drehmaschinen mit Gewindespindel
- Geeignet für Holz- und Metallbearbeitung

- Very small turning diameter
- Suitable for lathes with a threaded spindle
- Can be used with both metal and wood

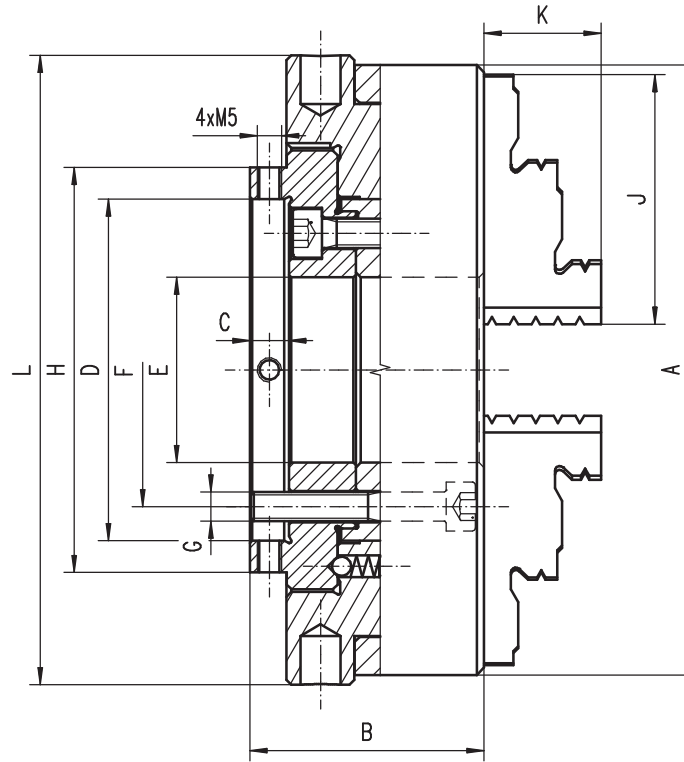
Artikel Nr.	Typ
Code No.	Type
353286010000	3286-60

Futtergröße [mm]	Befestigung	Max. U/min.	kg
Chuck size [mm]	Mounting	Max. rpm	
60	M14x1	4.000	0,68

**Drehfutter 80, 100mm**  
 Chuck size 80, 100mm



**Drehfutter 125, 160, 200mm**  
 Chuck size 125, 160, 200mm







- Nachschleifen von Bohrem und anderen Schneidwerkzeugen
- Vier radiale Stellschrauben zur Feinjustierung (bei Futtergrößen 125, 160 und 200mm)

- Lever scroll chuck is specially designed for grinding twist drills and other cutting tools
- Fine adjustment in sizes 125mm, 160mm and 200mm to the required concentricity by means of 4 radially arranged adjusting screws


A	B	C	D	E	F	G	H	J	K	L	Max. U/min	Länge des Bedienschlüssels [mm]	kg
											Max. rpm	Length of the operating lever [mm]	
80	35	1,5	48,0	24	39	3xM6	52	33	13	82	100	100	1,1
100	40	2,0	75,0	32	45	3xM6	85	42	17	102	100	125	3,2
125	48	8,0	70,0	38	56	3xM6	83	51	20	129	100	160	4,0
160	52	8,0	78,5	52	65	3xM6	96	70	33	164	100	200	7,3
200	66	13,0	115,0	64	84	3xM8	147	85	30	205	100	200	13,3

3266





**Standard Zubehör**  
Standard accessories



**1 Satz harte einteilige Bohrbacken**  
1 Set of hard outside-inside solid jaws



**1 Satz harte einteilige Drehbacken**  
1 Set of hard outside solid jaws



**1 Bedienschlüssel**  
1 Operating lever

**Ersatzteile** • Spare parts 86-131

**Technische Daten** • Technical data 132-138

- 1
- 2
- 3
- 4
- 5
- 6

3266

1

2

3

4

5

6

**3866**



Standard Zubehör  
Standard accessories



1 Satz harte Backen  
1 Set of hard solid jaws

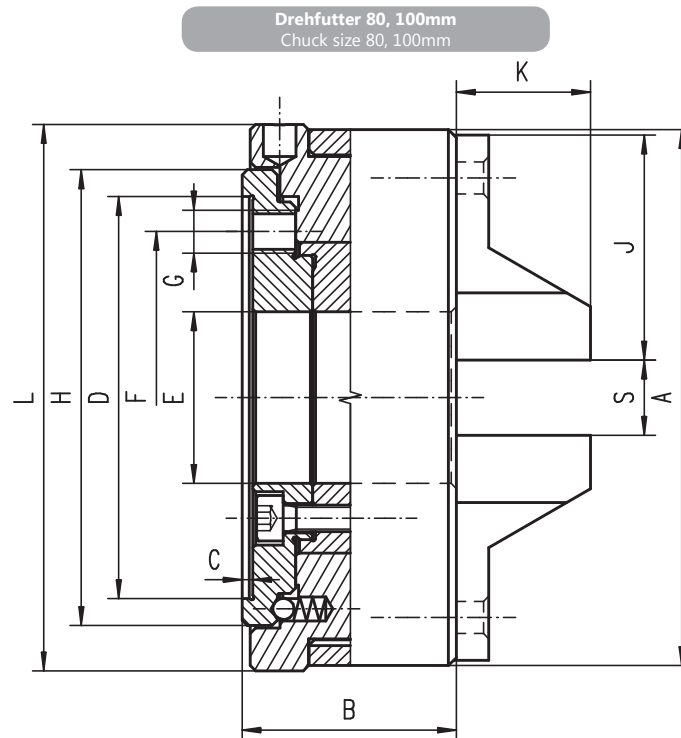


1 Bedienschlüssel  
1 Operating lever

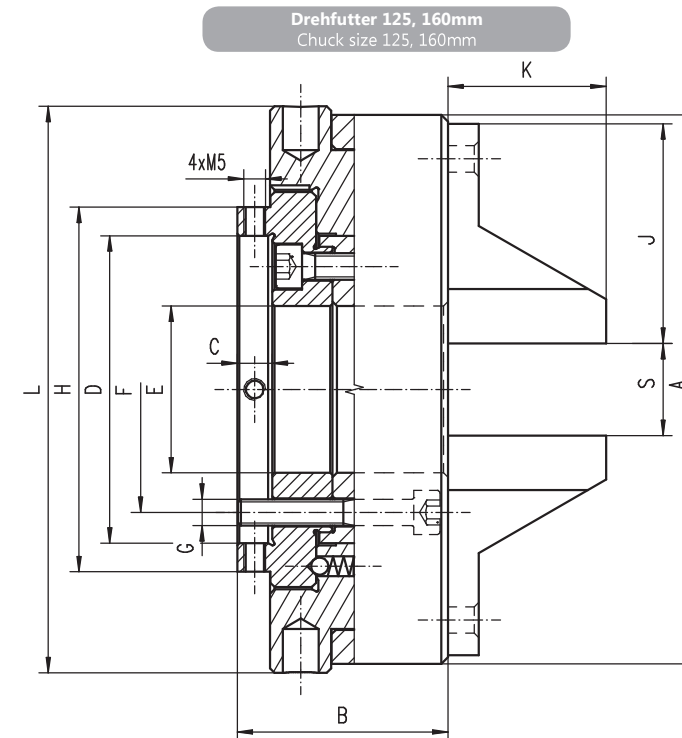
Ersatzteile • Spare parts 86-131

Technische Daten • Technical data 132-138

Artikel Nr.	Typ
Code No.	Type
353866020600	3866-80
353866030800	3866-100
353866040000	3866-125
353866050100	3866-160



Drehfutter 80, 100mm  
Chuck size 80, 100mm



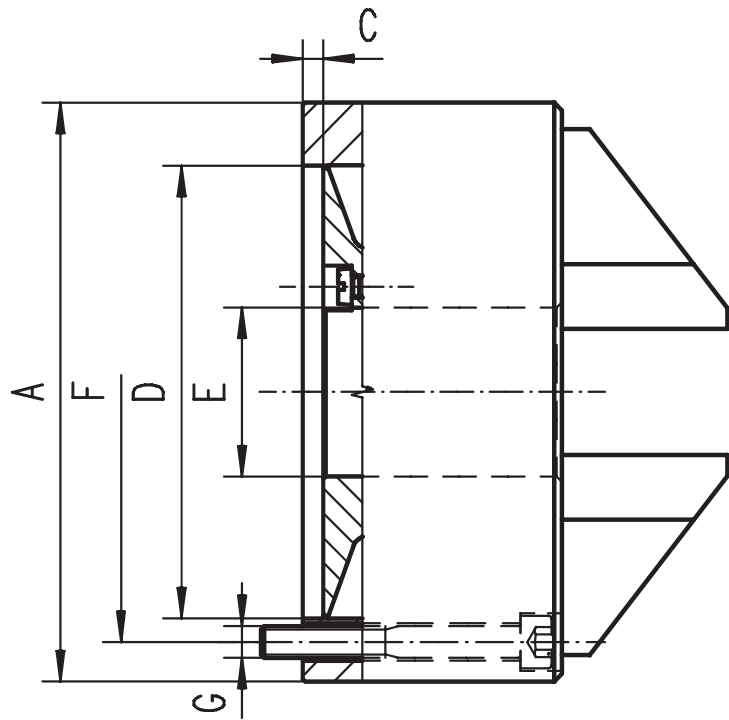
Drehfutter 125, 160mm  
Chuck size 125, 160mm

- Nachschleifen von Bohrern und anderen Schneidwerkzeugen
- Vier radiale Stellschrauben zur Feinjustierung (bei Futtergrößen 125 und 160mm)

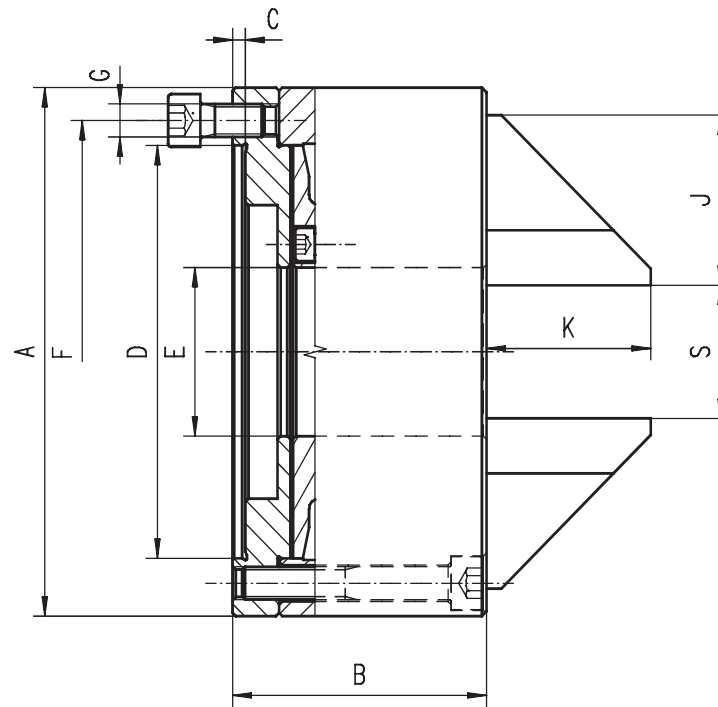
- Lever scroll chuck is specially designed for grinding twist drills and other cutting tools
- Fine adjustment in Ø 125 mm and 160 mm to the required concentricity by means of 4 radially arranged adjusting screws

A	B	C	D	E	F	G	H	J	K	L	S	Länge des Bedienschlüssels [mm] Length of the operating lever [mm]	kg
80	35	1,5	48,0	24	39	3xM6	52	35	22	82	1-23	100	2,0
100	40	2,0	75,0	32	62	3xM8	85	42	25	102	1,5-31	125	2,8
125	48	8,0	70,0	38	56	3xM6	83	50	36	129	2-37	160	4,0
160	52	8,0	78,5	52	65	3xM6	96	58	36	164	3-51	200	7,0

**Drehfutter 85, 110mm**  
Chuck size 85, 110mm




**Drehfutter 160mm**  
Chuck size 160mm






- Manuell betätigtes Futter zum Nachschleifen von Bohrern und anderen Schneidwerkzeugen
- Zylindrische Aufnahme (Befestigung von vorne)


- The wrench operated scroll chuck is specially designed for grinding twist drills and other cutting tools
- Plain back (front mounting)

**3867**




**Standard Zubehör**  
Standard accessories



**1 Satz harte Backen**  
1 Set of hard solid jaws



**1 Schlüssel**  
1 Wrench

**Ersatzteile** • Spare parts **86-131**

**Technische Daten** • Technical data **132-138**


- 1
- 2
- 3
- 4
- 5
- 6


A	B	C	D	E	F	G	J	K	S	kg
85	44	3,9	62	25,5	70	3xM6	32	37	1-25	1,9


Typ	Artikel Nr.
Type	Code No.
3867-85	353867020400 ●


3867

www.bison-bial.de • e-mail: info@bison-bial.de • www.bison-bial.com • e-mail: info@bison-bial.com

 Spindelaufnahme Norm  
Type of mounting

 Material des Körpers  
Material of chuck body

 Anzahl der Backen  
Number of jaws

 Art der Backen  
Type of jaws

53

1  
2  
3  
4  
5  
6

## 3975



Standard Zubehör  
Standard accessories

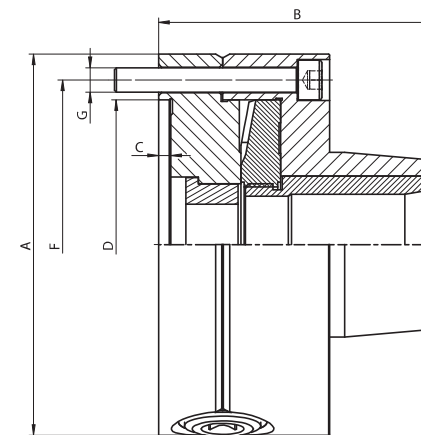
1 Schlüssel  
1 Wrench

Ersatzteile • Spare parts 86-131

Technische Daten • Technical data 132-138

- Manuell betätigtes Spannfutter zum verzugs-freien Spannen von Werkstücken
- Typ 3975 ist für eine Verwendung mit 5C-Spannzangen (385E) geeignet
- Lieferung erfolgt ohne Spannzange

- The wrench operated scroll provides for uniform and distortion free clamping of workpieces while simultaneously allowing for a fast collet exchange
- Designed for use with 5C collets (385E) and can be used for turning, facing, boring, grinding and milling operations
- Collet 5C not included



Artikel Nr.	Typ	A	B	C	D	F	G	kg
Code No.	Type							
353975010000	3975-125-5C	125	92	4	95	108	3xM8	5,2
353975040500	3975-140-16C	140	114,5	4	105	120	6xM8	7,4
353975050700	3975-160-16C	160	114,5	4	125	140	3xM10	9,3

Spannzangen finden Sie auf Seite 375 • Collets available on page 375

## 3960



Standard Zubehör  
Standard accessories

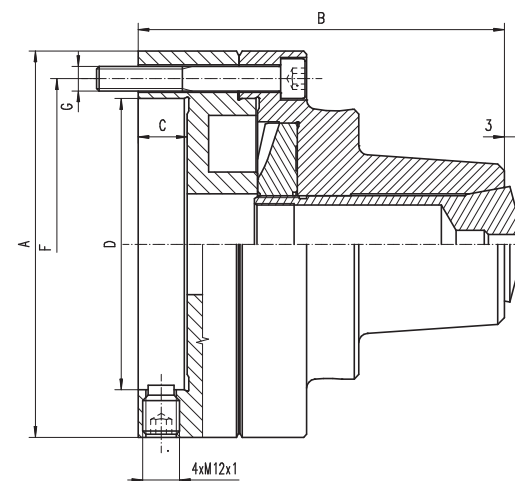
1 Schlüssel  
1 Wrench

Ersatzteile • Spare parts 86-131

Technische Daten • Technical data 132-138

- Manuell betätigtes Spannfutter zum verzugsfreien Spannen von Werkstücken
- Typ 3960 ist für eine Verwendung mit 5C-Spannzangen (385E) geeignet
- Typ 3960 verfügt über 4 radiale Stellschrauben für eine Feineinstellung des Rundlaufs
- Lieferung erfolgt ohne Spannzange

- The wrench operated scroll provides for uniform and distortion free clamping of workpieces while simultaneously allowing for a fast collet exchange
- Designed for use with 5C collets (385E) and can be used for turning, facing, boring, grinding and milling operations
- Type 3960 allows for fine adjustment to the required concentricity by means of 4 radially arranged adjusting screws
- Collet 5C not included











Artikel Nr.	Typ	A	B	C	D	F	G	kg
Code No.	Type							
353960030500	3960-125	126	117	15	55	108	3xM8	5,4

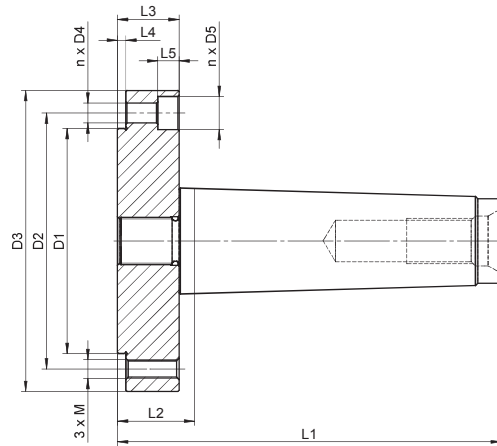
Spannzangen finden Sie auf Seite 375 • Collets available on page 375

3975  
3960



**Wählen Sie das passende Drehfutter**  
Please select an appropriate chuck

3-Backen 3-Jaw		Typ Type	3574	Seite Page	28
		Typ Type	3575	Seite Page	28
		Typ Type	3274	Seite Page	29
		Typ Type	3275	Seite Page	29
4-Backen 4-Jaw		Typ Type	3774	Seite Page	38
		Typ Type	3775	Seite Page	38
		Typ Type	3674	Seite Page	41
		Typ Type	3675	Seite Page	41



- Zum Einsatz im Reitstock
- Im Lieferumfang ist das passende Drehfutter nicht enthalten
- Can replace typical center in machine tailstock
- Chuck not included, please select one of the matching types









**9156**

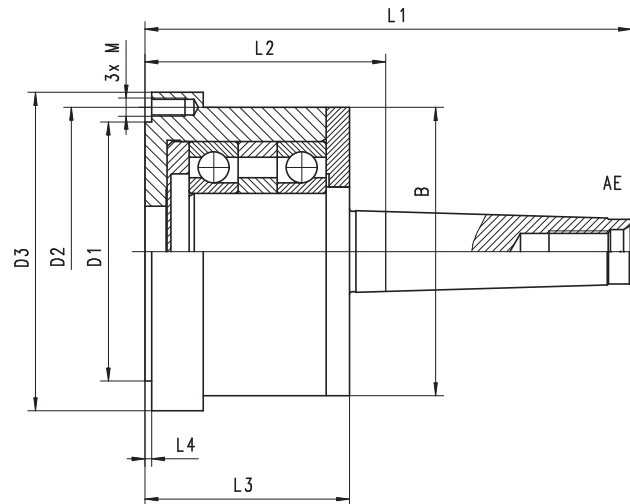
**FESTSTEHEND  
DEAD**

Artikel Nr.	Typ	W*	Stožek Morse'a Конус Морзе	D1	D2	D3	D4	D5	L1	L2	L3	L4	L5	M	n	kg
Code No.	Тип		Конус Морзе													кг
● 359156000300	9156-80-2	80	2	56	67	82	6,4	11	89	25,0	16	2,5	7	M6	3	0,7
● 359156010500	9156-80-3	80	3	56	67	82	6,4	11	102	21,0	16	2,5	7	M6	3	0,8
● 359156040000	9156-100-2	100	2	70	83	102	8,4	14	89	25,0	16	2,5	9	M8	3	1,1
● 359156050200	9156-100-3	100	3	70	83	102	8,4	14	102	21,0	16	2,5	9	M8	3	1,2
● 359156070600	9156-100-5	100	5	70	83	102	-	-	153	23,5	17	2,5	-	M8	3	2,3
● 359156090000	9156-125-3	125	3	95	108	127	8,4	14	116	35,0	26	3,5	9	M8	3	2,6
● 359156100400	9156-125-4	125	4	95	108	127	8,4	14	135	32,5	26	3,5	9	M8	3	2,8
● 359156110600	9156-125-5	125	5	95	108	127	8,4	14	162	32,5	26	3,5	9	M8	3	3,6
● 359156120800	9156-160-3	160	3	125	140	162	10,5	17	116	35,0	26	3,5	11	M10	3	4,1
● 359156130000	9156-160-4	160	4	125	140	162	10,5	17	135	32,5	26	3,5	11	M10	3	4,3
● 359156140100	9156-160-5	160	5	125	140	162	10,5	17	162	32,5	26	3,5	11	M10	3	5,1
● 359156004400	9156-200-5	200	5	160	176	200	10,5	18	168	38,5	26	3,5	11	M10	3	7,4
● 359156160500	9156-200-6	200	6	160	176	200	10,5	18	216	34,0	26	3,5	11	M10	3	9,7
● 359156170700	9156-250-5	250	5	200	224	250	13,5	20	170	40,5	28	3,5	13	M12	3	11,4
● 359156180900	9156-250-6	250	6	200	224	250	13,5	20	218	36,0	28	3,5	13	M12	3	13,7

W - Drehfutterdurchmesser • Chuck diameter

**Wählen Sie das passende Drehfutter**  
Please select an appropriate chuck

3-Backen 3-Jaw		Typ Type	3574	Seite Page	28
		Typ Type	3575	Seite Page	28
		Typ Type	3274	Seite Page	29
		Typ Type	3275	Seite Page	29
4-Backen 4-Jaw		Typ Type	3774	Seite Page	38
		Typ Type	3775	Seite Page	38
		Typ Type	3674	Seite Page	39
		Typ Type	3675	Seite Page	39



- Zum Einsatz im Reitstock
- Im Lieferumfang ist das passende Drehfutter nicht enthalten
- Can replace typical center in machine tailstock
- Chuck not included, please select one of the matching types

**9157**

**MITLAUFEND  
ROTATING**

Artikel Nr.	Typ	W*	MK-Aufnahme Morse Taper	D1	D2	D3	B	L1	L2	L3	L4	M	kg
Code No.	Type												
● 359157111700	9157-80-2	80	2	56	67	78	-	119,0	55,0	50,0	2,5	M6	1,4
● 359157110400	9157-80-3	80	3	56	67	78	-	136,0	52,5	50,0	2,5	M6	1,5
● 359157131000	9157-100-3	100	3	70	83	98	-	157,0	76,0	71,0	2,5	M8	3,4
● 359157130800	9157-100-4	100	4	70	83	98	-	178,0	75,5	71,0	2,5	M8	3,8
● 359157150100	9157-125-4	125	4	95	108	123	-	182,5	80,0	73,5	3,5	M8	5,8
● 359157160300	9157-125-5	125	5	95	108	123	-	209,5	80,0	73,5	3,5	M8	3,6
● 359157191100	9157-160-4	160	4	125	140	160	110	186,0	83,5	77,0	3,5	M10	6,6
● 359157190900	9157-160-5	160	5	125	140	160	110	213,0	83,5	77,0	3,5	M10	7,5
● 359157141200	9157-200-5	200	5	160	176	200	130	213,0	83,5	77,0	3,5	M10	10,0
● 359157142500	9157-200-6	200	6	160	176	200	160	289,0	107,0	98,0	3,5	M10	18,3
● 359157171800	9157-250-5	250	5	200	224	250	130	213,0	83,5	77,0	4,5	M12	13,7
● 359157170500	9157-250-6	250	6	200	224	250	160	289,0	107,0	98,0	4,5	M12	22,5

W - Drehfutterdurchmesser • Chuck diameter

1

2

3

4

5

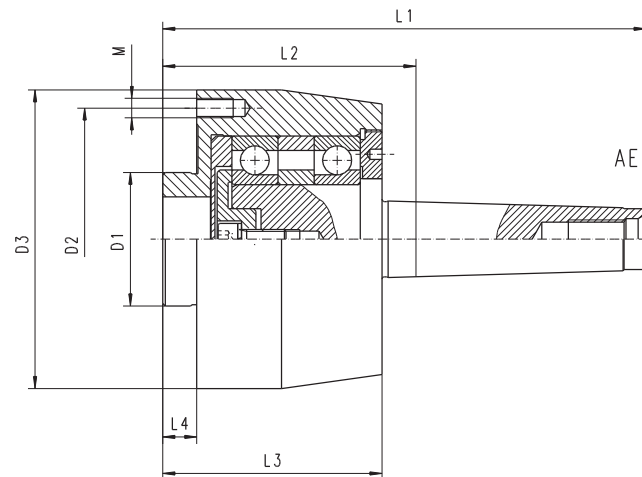
6

# 9167

- Zum Einsatz im Reitstock
- Im Lieferumfang ist das passende Drehfutter nicht enthalten

**MITLAUFEND MIT  
FEINEINSTELLUNG**  
ROTATING WITH FINE  
ADJUSTMENT

- Can replace typical center in machine tailstock
- Chuck not included, please select one of the matching types







Artikel Nr.	Typ	W*	MK-Aufnahme Morse Taper	D1	D2	D3	L1	L2	L3	L4	M	kg
Code No.	Type											
● 359167000900	9167-100-3	100	3	45	83	98	165,0	84,0	79,0	12	3xM8	3,4
● 359167020200	9167-125-4	125	4	55	108	123	199,5	97,0	90,5	14	3xM8	6,3
● 359167040600	9167-160-5	160	5	86	140	160	230,0	100,5	94,0	16	3xM10	11,2

W - Drehfutterdurchmesser • Chuck diameter

**Wählen Sie das passende Drehfutter**

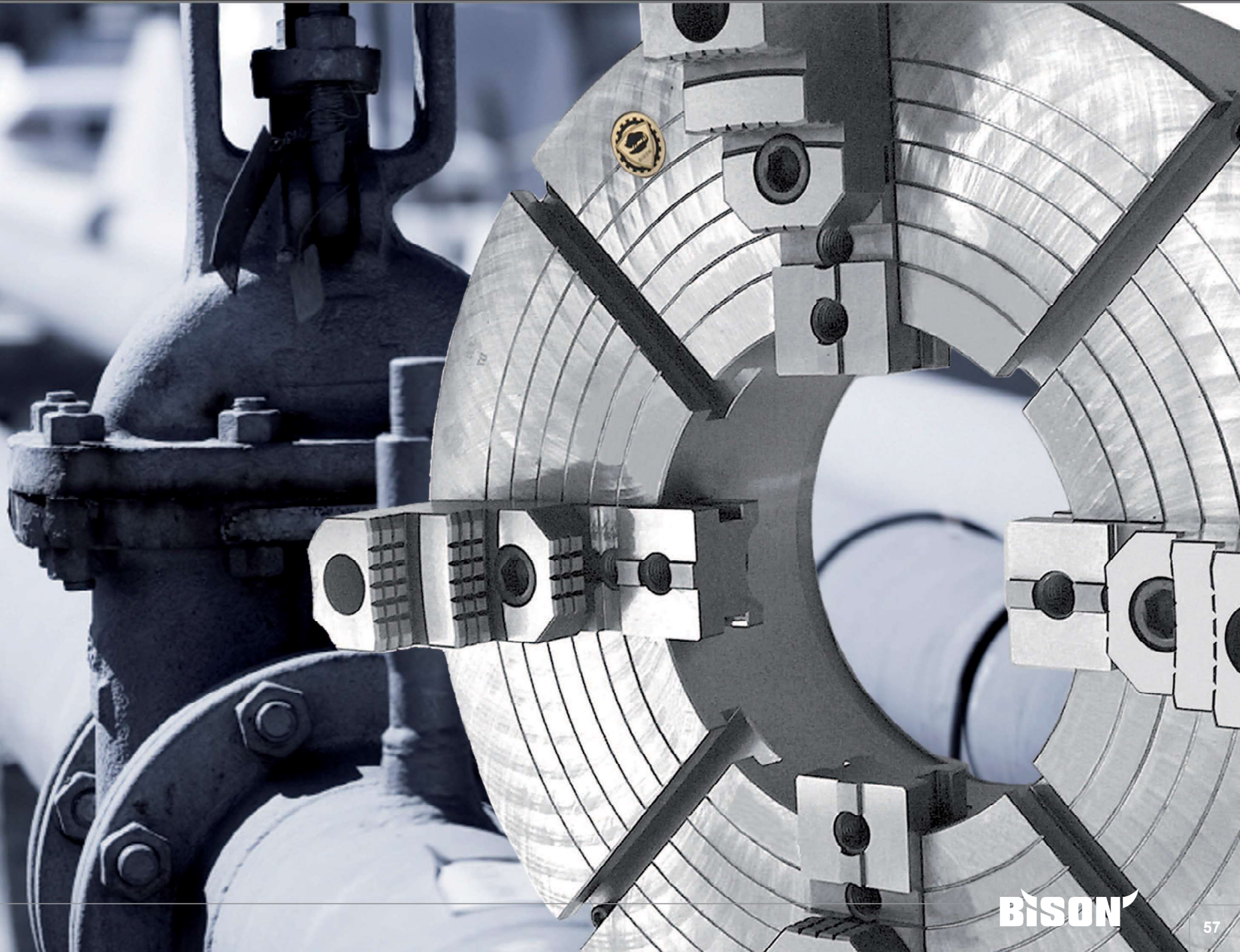
Please select an appropriate chuck

- 3-Backen 3-Jaw  

**Typ** 3564 **Seite** 50  
 Type Page
- 3-Backen 3-Jaw  

**Typ** 3565 **Seite** 50  
 Type Page
- 6-Backen 6-Jaw  

**Typ** 3864 **Seite** 51  
 Type Page
- 6-Backen 6-Jaw  

**Typ** 3865 **Seite** 51  
 Type Page

9167



# PLANSCHREIBEN INDEPENDENT CHUCKS



1

2

3

4

5

6

# 4306



Standard Zubehör  
Standard accessories



**1 Satz harte Umkehrbacken**  
1 Set of solid reversible jaws

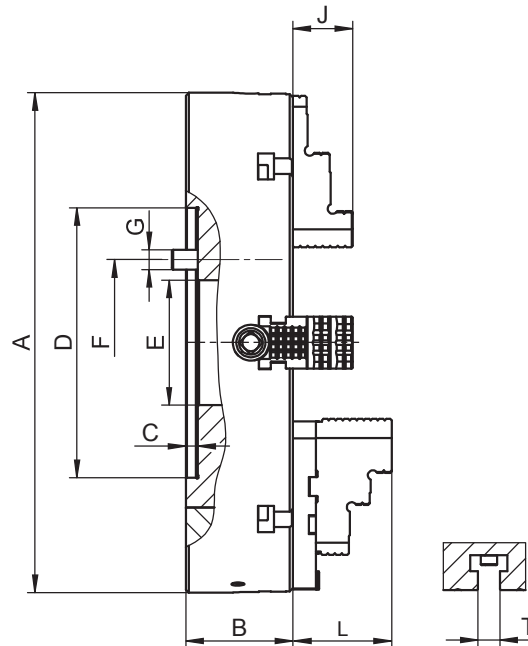


**1 Schlüssel**  
1 Wrench

Ersatzteile • Spare parts 86-131

Technische Daten • Technical data 132-138

Artikel Nr. Code No.	Type
354306110500	4306-100
354306111800	4306-125
354306112000	4306-160
354306120700	4306-200
354306121000	4306-250
354306130900	4306-315
354306140000	4306-400
354306150200	4306-500
354306160400	4306-630



■ Drehfutter ab ø250mm haben zusätzliche T-Nuten

■ Chucks above ø250mm have additional T-slots

A	B	C	D H7	E	F	G	J	L	T	kg
100	40,0	2,5	79,38	25	54,00	4xM8	17,0	-	-	2,5
130	43,0	2,5	69,80	26	54,00	4xM8	20,0	-	-	4,8
156	43,0	2,5	82,55	42	69,85	4xM10	20,0	-	-	6,6
200	72,5	5,0	110,00	50	82,60	4xM10	40,3	46,4	-	18,0
250	77,5	7,0	150,00	65	104,80	4xM12	40,3	60,4	14	27,0
315	87,0	7,0	175,00	80	133,40	4xM16	49,8	60,9	18	50,0
400	92,0	10,0	200,00	100	171,40	4xM16	49,8	72,3	18	86,0
500	107,0	12,0	270,00	125	235,00	4xM20	59,8	97,8	22	155,0
630	127,0	12,0	270,00	160	235,00	4xM20	59,8	97,8	22	300,0

Größere Durchmesser finden Sie auf Seite 66-79! • Larger diameters available on page 66-79!

# 4307



Standard Zubehör  
Standard accessories



**1 Satz harte Aufsatzbacken**  
1 Set of hard top jaws



**1 Satz harte Grundbacken**  
1 Set of hard master jaws



**1 Schlüssel**  
1 Wrench

Ersatzteile • Spare parts 86-131

Technische Daten • Technical data 132-138

Type	Artikel Nr. Code No.
-	-
-	-
-	-
-	-
-	-
-	-
-	-
4307-500	354307250100
4307-630	354307260300

**4304**



Standard Zubehör  
Standard accessories

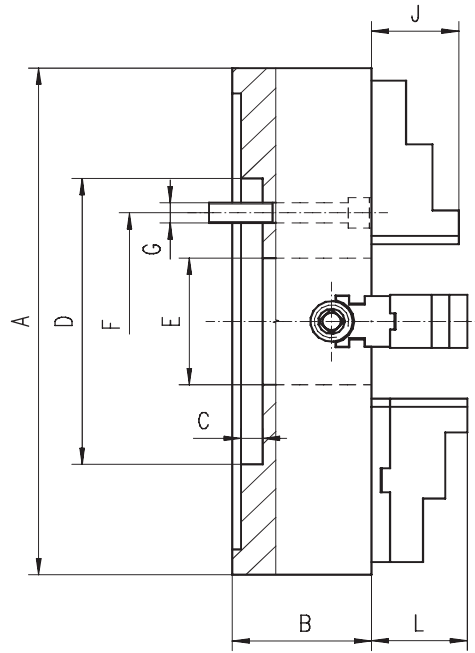
**1 Satz harte Umkehrbacken**  
1 Set of solid reversible jaws

**1 Schlüssel**  
1 Wrench

Ersatzteile • Spare parts 86-131

Technische Daten • Technical data 132-138

Artikel Nr. Code No.	Typ Type
● 354304050500	4304-200
● 354304060700	4304-250
● 354304070900	4304-315
● 354304080000	4304-400
● 354304090200	4304-500
● 354304100700	4304-630



■ Drehfutter ab ø250mm haben zusätzliche T-Nuten

■ Chucks above ø250mm have additional T-slots

A	B	C	D	E	F	G	J	L	kg
200	80	5	110	50	82,6	4xM10	40,3	46,4	14
250	85	7	150	65	104,8	4xM12	40,3	60,4	25
315	95	7	175	80	133,4	4xM16	49,8	60,9	39
400	105	10	200	100	171,4	4xM16	49,8	72,3	61
500	120	12	270	125	235,0	4xM20	59,8	97,8	105
630	140	12	270	160	235,0	4xM20	59,8	97,8	163

Größere Durchmesser finden Sie auf Seite 66-79! • Larger diameters available on page 66-79!

**4305**



Standard Zubehör  
Standard accessories

**1 Satz harte Aufsatzbacken**  
1 Set of hard top jaws

**1 Satz harte Grundbacken**  
1 Set of hard master jaws

**1 Schlüssel**  
1 Wrench

Ersatzteile • Spare parts 86-131

Technische Daten • Technical data 132-138

Typ Type	Artikel Nr. Code No.
-	-
-	-
-	-
-	-
4305-500	354305090000 ●
4305-630	354305100500 ●

1

2

3

4

5

6



**4314**



Standard Zubehör  
Standard accessories



**1 Satz harte Umkehrbacken**  
1 Set of solid reversible jaws

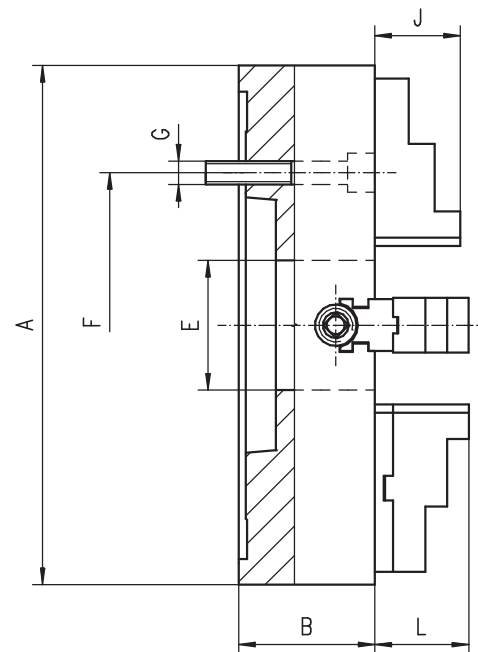


**1 Schlüssel**  
1 Wrench

Ersatzteile • Spare parts **86-131**

Technische Daten • Technical data **132-138**

Artikel Nr. Code No.	Typ Type
354314030900	4314-200-5
354314040000	4314-200-6
354314070600	4314-250-6
354314080800	4314-250-8
354314100400	4314-315-6
354314130000	4314-400-8
354314141400	4314-400-11
354314160500	4314-500-8
354314171000	4314-500-11
354314201800	4314-630-11
354314211000	4314-630-15



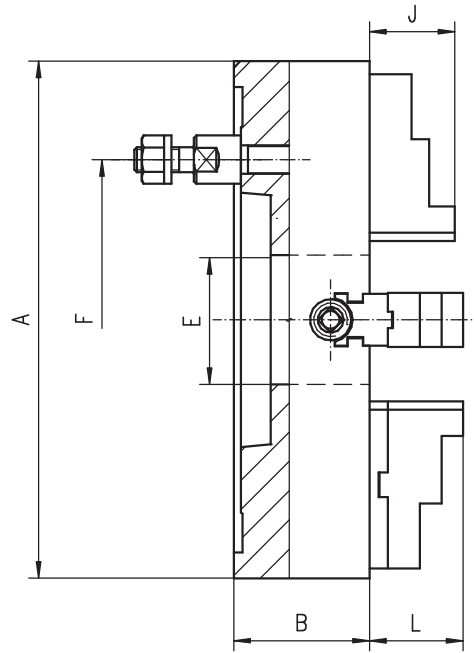
■ Drehfutter ab ø250mm haben zusätzliche T-Nuten

■ Chucks above ø250mm have additional T-slots

A	KK 1:4	B	E	F	G	J	L	kg
	ST 1:4							
200	5	80	50	104,8	4xM10	40,3	46,4	17,0
200	6	80	50	133,4	4xM12	40,3	46,4	17,0
250	6	85	65	133,4	4xM12	40,3	60,4	25,5
250	8	85	65	171,4	4xM16	40,3	60,4	25,5
315	6	95	80	133,4	8xM12	49,8	60,9	40,0
400	8	105	100	171,4	4xM16	49,8	72,3	65,0
400	11	105	100	235,0	4xM20	49,8	72,3	65,0
500	8	120	125	171,4	8xM16	59,8	97,8	114,0
500	11	120	125	235,0	8xM20	59,8	97,8	114,0
630	11	140	160	235,0	8xM20	59,8	97,8	165,0
630	15	140	160	330,2	4xM24	59,8	97,8	165,0

Größere Durchmesser finden Sie auf Seite 66-79! • Larger diameters available on page 66-79!

4314



■ Drehfutter ab ø250mm haben zusätzliche T-Nuten

■ Chucks above ø250mm have additional T-slots

A	KK 1:4	B	E	F	Stehbolzen	J	L	kg
	ST 1:4				Stud bolts			
200	5	80	50,0	104,8	4	40,3	46,4	16,5
200	6	80	50,0	133,4	4	40,3	46,4	16,5
250	5	85	65,0	104,8	4	40,3	60,4	27,5
250	6	85	65,0	133,4	4	40,3	60,4	27,5
250	8	85	65,0	171,4	4	40,3	60,4	27,5
315	6	95	80,0	133,4	4	49,8	60,9	39,5
315	8	95	80,0	171,4	4	49,8	60,9	39,5
315	11	95	80,0	235,0	6	49,8	60,9	39,5
400	6	105	100,0	133,4	4	49,8	72,3	60,0
400	8	105	100,0	171,4	4	49,8	72,3	60,0
400	11	105	100,0	235,0	6	49,8	72,3	60,0
500	8	120	125,0	171,4	4	59,8	97,8	95,5
500	11	120	125,0	235,0	6	59,8	97,8	95,5
630	8	140	125,0	171,4	4	59,8	97,8	165,0
630	11	140	160,0	235,0	6	59,8	97,8	165,0
630	15	140	160,0	330,2	6	59,8	97,8	165,0

Größere Durchmesser finden Sie auf Seite 66-79! • Larger diameters available on page 66-79!

**4334**



Standard Zubehör  
Standard accessories



1 Satz harte Umkehrbacken  
1 Set of solid reversible jaws



1 Schlüssel  
1 Wrench

Ersatzteile • Spare parts 86-131

Technische Daten • Technical data 132-138

Typ	Artikel Nr.
Type	Code No.
4334-200-5	354334060900
4334-200-6	354334070000
4335-250-5	354335320200
4334-250-6	354334090400
4334-250-8	354334100900
4334-315-6	354334120200
4334-315-8	354334130400
4334-315-11	354334131700
4334-400-6	354334140600
4334-400-8	354334150800
4334-400-11	354334160000
4334-500-8	354334180300
4334-500-11	354334190500
4334-630-8	354334210100
4334-630-11	354334220300
4335-630-15	354335110900

1

2

3

4

5

6



**4344**



Standard Zubehör  
Standard accessories



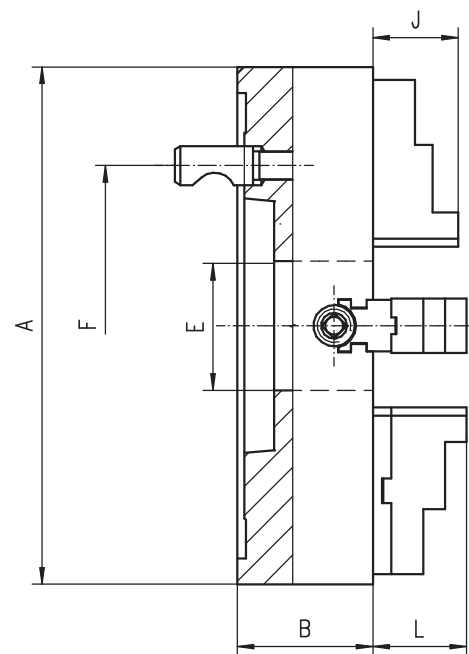
**1 Satz harte Umkehrbacken**  
1 Set of solid reversible jaws



**1 Schlüssel**  
1 Wrench

Ersatzteile • Spare parts **86-131**

Technische Daten • Technical data **132-138**



■ Drehfutter ab ø250mm haben zusätzliche T-Nuten

■ Chucks above ø250mm have additional T-slots

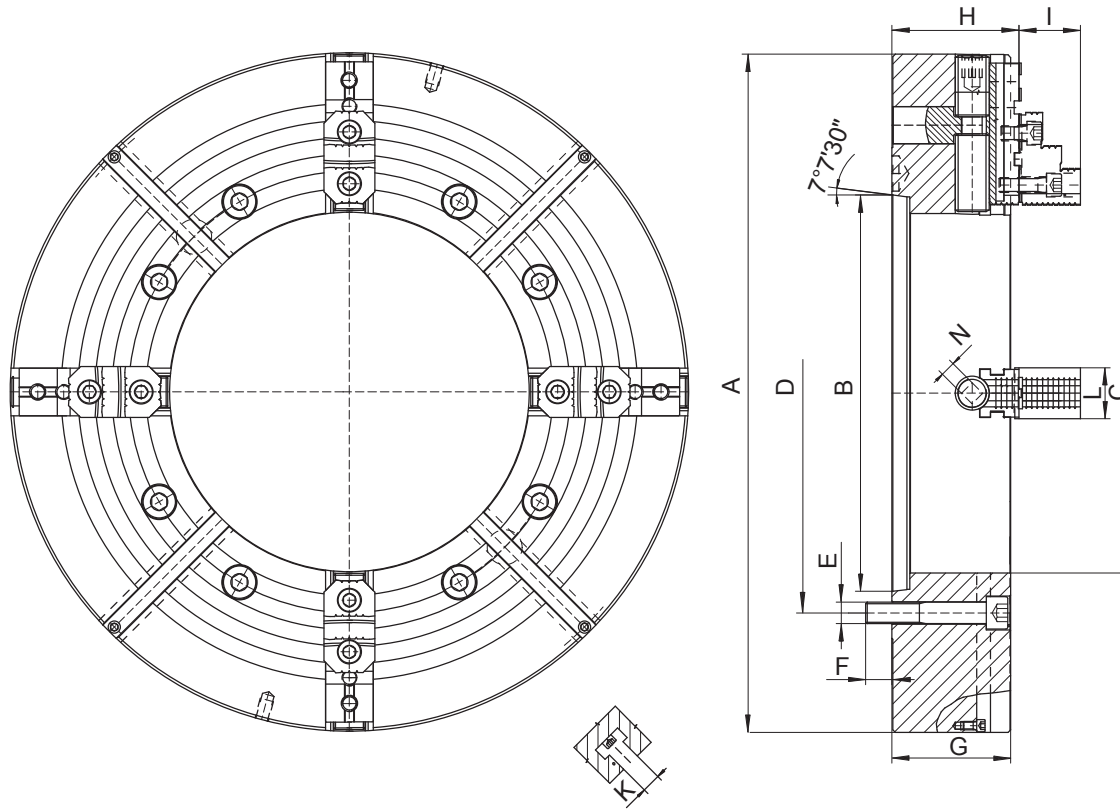
Artikel Nr. Code No.	Typ Type
354344070800	4344-200-4
354344081200	4344-200-6
354344120000	4344-250-6
354344122500	4344-250-8
354344140300	4344-315-6
354344150500	4344-315-8
354344170900	4344-400-8
354344180000	4344-400-11
354344200700	4344-500-8
354344210900	4344-500-11
354344230200	4344-630-8
354344240400	4344-630-11

A	KK 1:4	B	E	F	Stehbolzen	J	L	kg
	ST 1:4				Stud bolts			
200	4	80	50	82,6	3	40,3	46,4	16,5
200	6	80	50	133,4	6	40,3	46,4	16,5
250	6	85	65	133,4	6	40,3	60,4	27,5
250	8	85	65	171,4	6	40,3	60,4	27,5
315	6	95	80	133,4	6	49,8	60,9	39,5
315	8	95	80	171,4	6	49,8	60,9	39,5
400	8	105	100	171,4	6	49,8	72,3	60,0
400	11	105	100	235,0	6	49,8	72,3	60,0
500	8	120	125	171,4	6	59,8	97,8	95,5
500	11	120	125	235,0	6	59,8	97,8	95,5
630	8	140	125	171,4	6	59,8	97,8	165,0
630	11	140	160	235,0	6	59,8	97,8	165,0

Größere Durchmesser finden Sie auf Seite 66-79! • Larger diameters available on page 66-79!

4344





- BISON OIL COUNTRY CHUCKS mit grosser Durchgangsbohrung in HD (Heavy Duty) Ausführung eignen sich besonders für die Schwerbearbeitung langer Werkstücke und Rohre
- Hohe Spannkraft
- Hohe Bearbeitungsgenauigkeit
- Äußerst stabile Bauweise
- Kann einzeln oder paarweise gegenüberliegend eingesetzt werden

- BISON OIL COUNTRY CHUCKS HD with large through-holes are designed for gripping long and heavy workpieces or pipes during heavy-duty (HD) machining
- High gripping force
- High accuracy
- Heavy-duty operations
- Chucks can work individually or in pairs, mounted on opposite sides of the lathe spindle

A	KK 1:4 ST 1:4	B	C	D	E	F	G	H	I	K	L	N	Spannbereich [mm]	Anzugsmoment [Nm]	Spannkraft pro Backe [daN]	Max. U/min.	kg
													Clamping range [mm]	Torque on wrench [Nm]	Gripping force per jaw [daN]	Max. rpm	
500	11	196,869	168	235,0	8xM20	25,4	145	154,1	75,7	22	60	19	45-500	350	3.200	1.000	204
500	15	285,775	205	330,2	8xM24	31,4	145	154,1	75,7	22	60	19	45-500	350	3.200	1.000	188
630	15	285,775	270	330,2	8xM24	34,1	155	167,1	90,7	22	75	22	50 - 630	400	3.700	850	310
630	20	412,775	270	463,6	8xM24	38,1	155	167,1	90,7	22	75	22	50 - 630	400	3.700	850	295
630	20	412,775	320	463,6	8xM24	38,1	155	167,1	90,7	22	75	22	100 - 630	400	3.700	850	300

Größere Durchmesser finden Sie auf Seite 66-79! ▪ Larger diameters available on page 66-79!

## 4317 HD

Standard Zubehör  
Standard accessories

**1 Satz harte Aufsatzbacken**  
1 Set of hard top jaws

**1 Satz harte Grundbacken**  
1 Set of hard master jaws

**1 Schlüssel**  
1 Wrench

Ersatzteile ▪ Spare parts 86-131

Technische Daten ▪ Technical data 132-138

Typ	Artikel Nr.
Type	Code No.
4317-20"-11-6,5" HD	354317450000
4317-20"-15-8" HD	354317455400
4317-25"-15-10,5" HD	354317555500
4317-25"-20-10,5" HD	354317559600
4317-25"-20-12,5" HD	354317560300

- 1
- 2
- 3
- 4
- 5
- 6



**4347 HD**



Standard Zubehör  
 Standard accessories

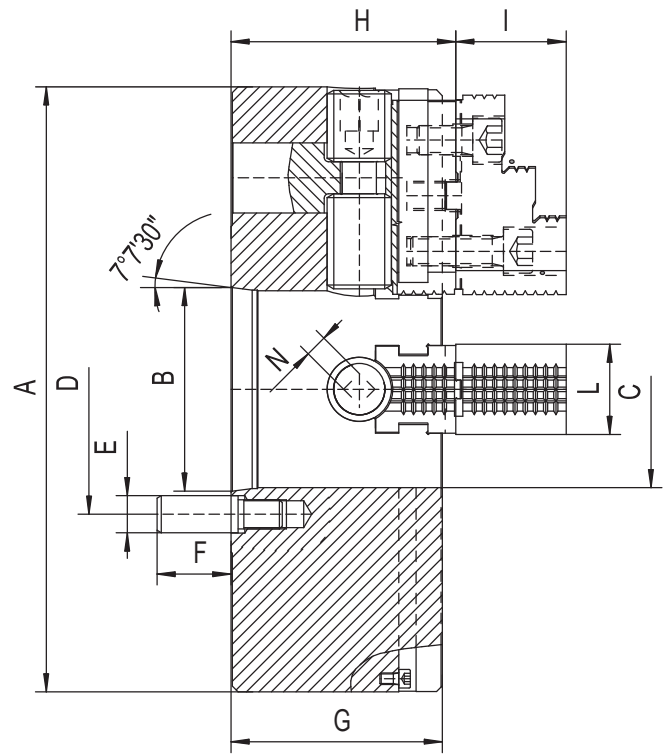
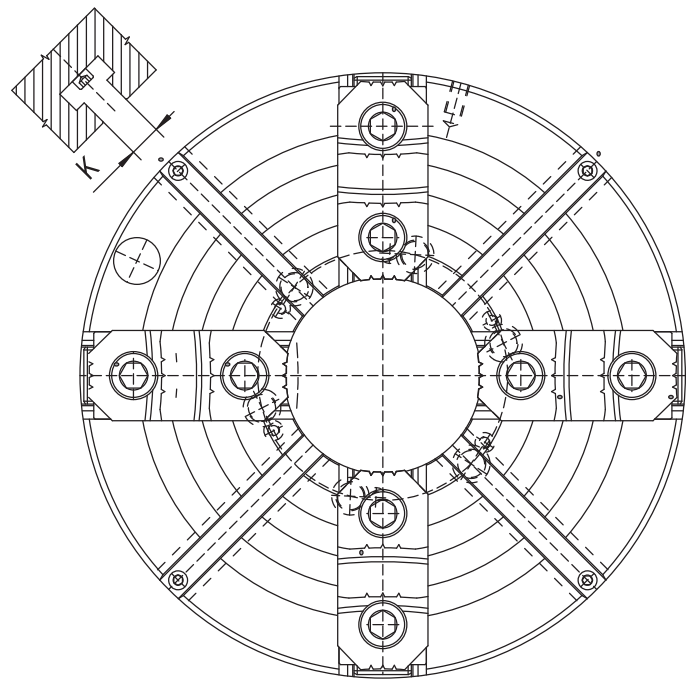
**1 Satz harte Aufsatzbacken**  
 1 Set of hard top jaws

**1 Satz harte Grundbacken**  
 1 Set of hard master jaws

**1 Schlüssel**  
 1 Wrench

Ersatzteile • Spare parts 86-131

Technische Daten • Technical data 132-138



- BISON OIL COUNTRY CHUCKS mit grosser Durchgangsbohrung in HD (Heavy Duty) Ausführung eignen sich besonders für die Schwerbearbeitung langer Werkstücke und Rohre
- Hohe Spannkraft
- Hohe Bearbeitungsgenauigkeit
- Äußerst stabile Bauweise
- Kann einzeln oder paarweise gegenüberliegend eingesetzt werden

- BISON OIL COUNTRY CHUCKS HD with large through-holes are designed for gripping long and heavy workpieces or pipes during heavy-duty (HD) machining
- High gripping force
- High accuracy
- Heavy-duty operations
- Chucks can work individually or in pairs, mounted on opposite sides of the lathe spindle

Artikel Nr.	Typ
Code No.	Type
354347455600	4347-20"-11-6,5" HD

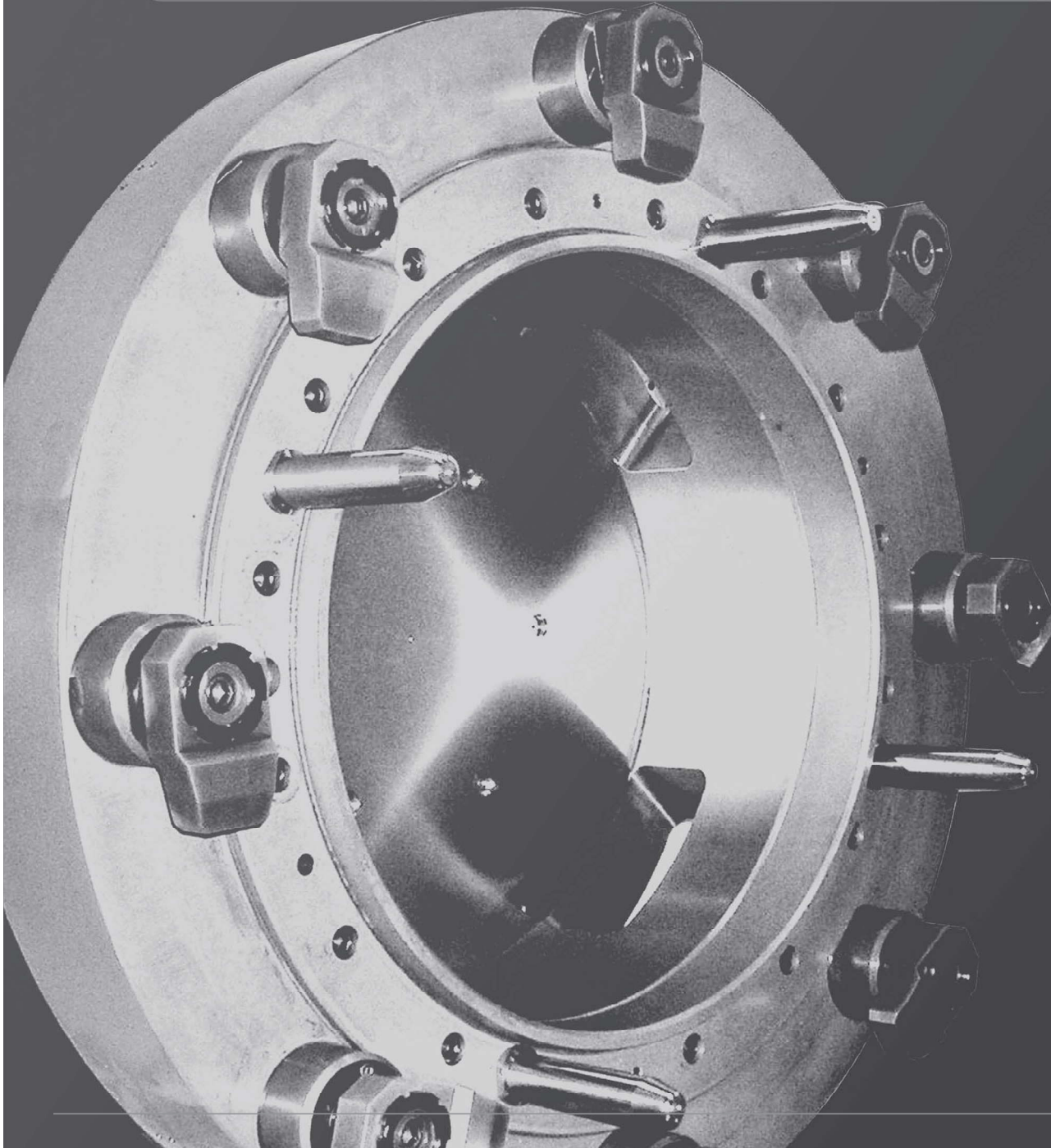
A	KK 1:4	B	C	D	E	F	G	H	I	K	L	N	Spannbereich [mm]	Anzugsmoment [Nm]	Spannkraft pro Backe [daN]	Max. U/min.	kg
	ST 1:4												Clamping range [mm]	Torque on wrench [Nm]	Gripping force per jaw [daN]	Max. rpm	
500	11	196,869	168	235,0	30,2	60,6	145	154,1	75,7	22	60	19	45 - 500	350	3.200	1.000	205

Größere Durchmesser finden Sie auf Seite 66-79! • Larger diameters available on page 66-79!

**4347 HD**



# PRODUKT-KONFIGURATOR PRODUCT CONFIGURATOR



Sie benötigen ein Futter oder eine Planscheibe in Übergröße? Kein Problem – zukünftig können Sie dies bei uns schnell mit Hilfe unseres Produkt-Konfigurators anfragen!

Auf der folgenden Seite finden Sie unser Formular, das Sie als Kopiervorlage nutzen können oder das zum Download auf unserer Homepage zur Verfügung steht.

Sie können auch einfach den unten auf der Seite stehenden QR-Code scannen.

Schicken Sie das vollständig ausgefüllte Formular mit Ihrer Rufnummer für evtl. Rückfragen entweder einfach per Fax oder per Email an Ihre zuständige Niederlassung. Sie erhalten dann umgehend unser Angebot!

You need a large diameter chuck or a faceplate?

No problem- now you can use our new product configurator to send us a request quick and easy.

On the following page you will find our form, that you can use as a template or scan the QR-Code on the page below and find the form on our homepage for download.

Send the completed form with your telephone number in case of queries either by fax or email to your local branch. You will receive our offer as soon as possible!

- 1
- 2
- 3
- 4
- 5
- 6

**1 PRODUKT-TYP**  
PRODUCT TYPE

PLANSPIRALFUTTER  
SELF-CENTERING SCROLL CHUCK

PLANSCHNEIBEN  
INDEPENDENT CHUCK

WESCOTT-FUTTER  
COMBINATION CHUCK

AUFSPANNPLATTEN  
FACE PLATE

**2 SPINDELAUFNAHME**  
MOUNTING

ZYLINDRISCHE ZENTRIERAUFNAHME  
CYLINDRICAL MOUNTING

DIN 55027 (TYP C)

DIN 55026 (TYP A)

DIN 55029 (TYP D)

**3 GRÖSSE**  
SIZE

BITTE TRAGEN SIE HIER  
DIE GEWÜNSCHTE GRÖSSE EIN:  
PLEASE SPECIFY YOUR SIZE: ..... MM

**4 Ø DER GEWÜNSCHTEN DURCHGANGSBOHRUNG**  
DESIRED Ø OF THROUGH-HOLE

BITTE TRAGEN SIE HIER DEN Ø DER  
GEWÜNSCHTEN DURCHGANGSBOHRUNG EIN:  
PLEASE SPECIFY YOUR Ø OF THROUGH-HOLE: ..... MM

**5 KEGEL**  
TAPER

8     11     15     20     28

**6 ANZAHL DER BACKEN**  
NUMBER OF JAWS

2     3     4     6     8     12

**7 ART DER BACKEN**  
JAWS TYPE

HARTE EINTEILIGE BACKEN  
HARD SOLID JAWS

HARTE GETEILTE BACKEN  
HARD 2-PIECE JAWS

WEICHE MONOBLOCKBACKEN  
SOFT SOLID JAWS

WEICHE GETEILTE BACKEN  
SOFT 2-PIECE JAWS

**8 MATERIAL DES KÖRPERS**  
BODY MATERIAL

STAHL  
STEEL

GUSS  
CAST IRON

**9 ERHÖHTE RUNDLAUFGENAUIGKEIT**  
HIGHER ACCURACY

JA  
YES

NEIN  
NO

**10 SCHWERLASTAUSFÜHRUNG**  
HEAVY DUTY

JA  
YES

NEIN  
NO

**11 SPANSCHUTZ DER BACKENFÜHRUNG**  
JAW GUIDE PROTECTION

JA  
YES

NEIN  
NO

**12 FRONTSEITIG MONTIERT**  
FRONT MOUNTING

JA  
YES

NEIN  
NO



Für die Druckversion des Angebotsformulars und weitere Informationen besuchen Sie uns bitte auf [www.bison-bial.de](http://www.bison-bial.de)  
For printable version of this form and more information please visit [www.bison-bial.com](http://www.bison-bial.com)

**EINFACH PER FAX AN:**  
SIMPLY FAX TO:

+49 211 69505933

+44 1733 394 675

+48 85 743 24 26

+39 0542 067523

**KONTAKTDATEN**  
CONTACT DETAILS

**FIRMENNAME:**  
COMPANY NAME: .....

**ANSPRECHPARTNER:**  
CONTACT PERSON: .....

**ADRESSE:**  
ADDRESS: .....

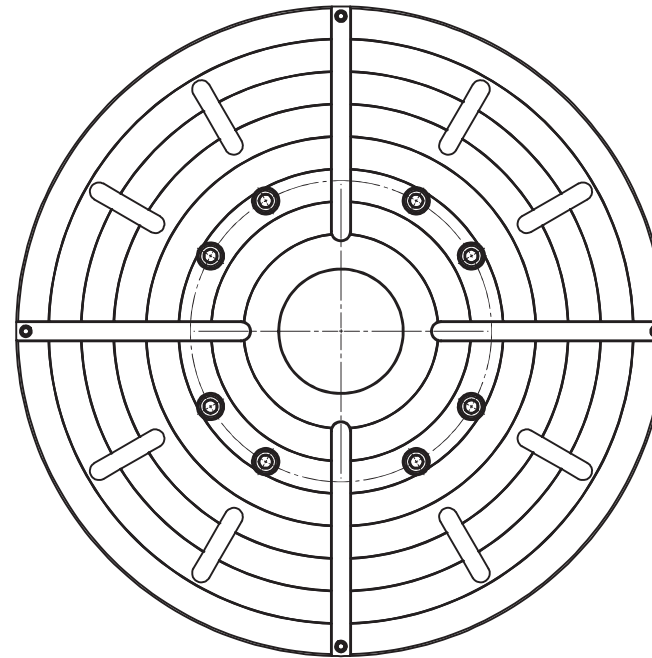
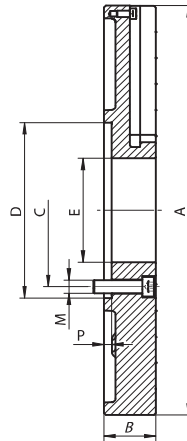
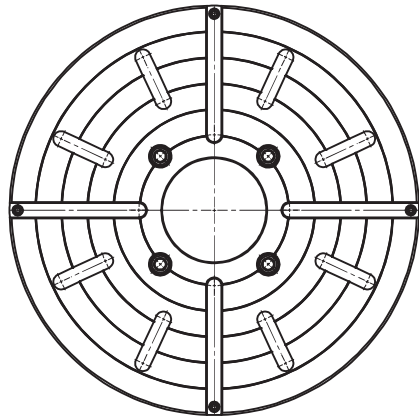
**TELEFONNUMMER:**  
PHONE NUMBER: .....

**E-MAIL:**  
E-MAIL: .....

400 - 1000 mm

1250 - 1500 mm

**4200**



T-Nutenstein • T-Slot

- Mit zusätzlichen T-Nuten ab  $\phi 1000\text{mm}$
- Erhältlich mit A, C & D Spindel-Befestigungen
- Einsetzbar beim Drehen, Bohren, Reiben und Fräsen von asymmetrischen Werkstücken
  
- Additional T-slots in  $\phi$  up to 1000mm
- Available with A, C & D mount type
- Used in turning, drilling, reaming and milling of irregular shaped workpieces

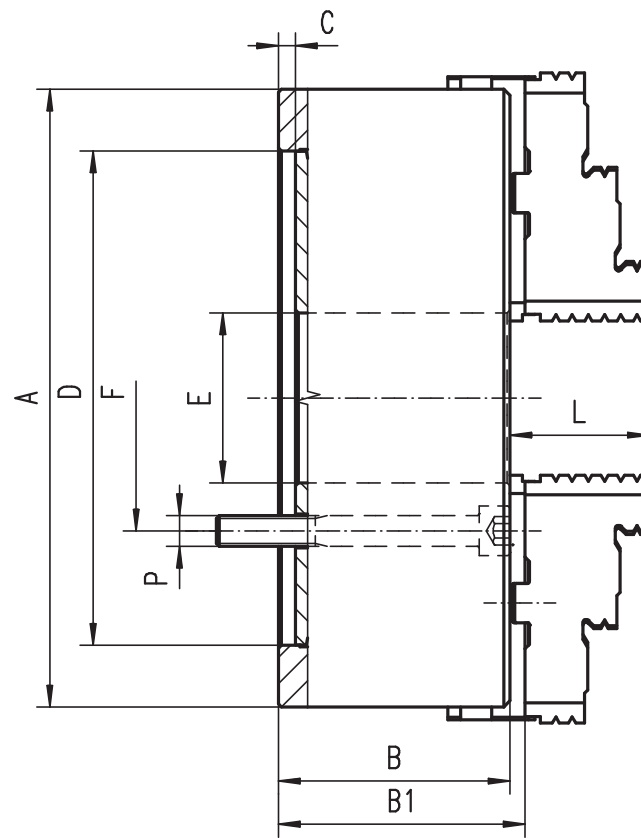
Artikel Nr. Code No.	Typ Type	Ø A	B	C	D	E	M	P	T H12	Kurzkegel			
										Short Taper			
354200040400	4200-400	400	78	171,4	200	100	4xM16	10	18	6	8	11	15
354200050600	4200-500	500	78	235,0	270	125	4xM20	12	22	6	8	11	15
354200060800	4200-630	630	80	235,0	270	160	4xM20	12	22	11			15
354200080100	4200-800	800	85	330,2	380	200	8xM24	12	22	11			15
354200100800	4200-1000	1000	90	463,6	520	190	8xM24	12	28	11	15		20
354200200900	4200-1250	1250	90	463,6	520	190	8xM24	12	28	11	15		20
354200400000	4200-1400	1400	95	436,6	520	190	8xM24	12	28	11	15	20	28
354200160900	4200-1600	1600	110	647,6	720	280	8xM30	12	28	15	20		28
354200180200	4200-1800	1800	120	647,6	720	280	8xM30	12	28	15	20		28
354200205200	4200-2000	2000	140	647,6	720	280	8xM30	12	28	15	20		28

Klauenkästen finden Sie auf Seite 286-289 • Box Jaws on page 286-289

- 1
- 2
- 3
- 4
- 5
- 6



**3505**



- Gehärtete und geschliffene Oberflächen aller relevanten Baugruppen
- Planspirale gewuchtet
- Drehfutter haben zusätzliche T-Nuten

- Hardened and ground working surfaces
- Balanced scroll plate
- Chucks have additional T-slots

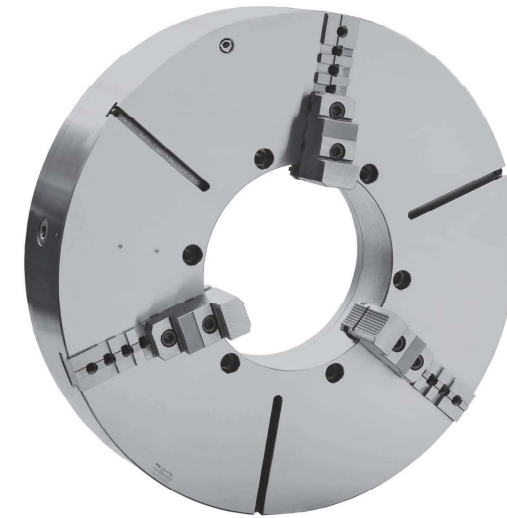
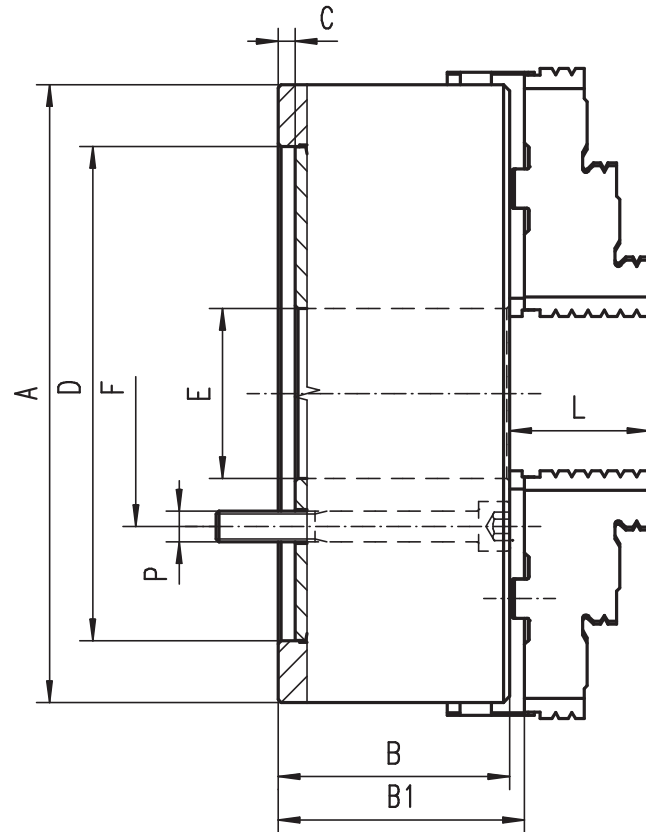
Artikel Nr. Code No.	Typ Type	Ø A	B	B1	C	D H7	E	F	p	L	kg	KK 1:4		
												ST 1:4		
● 353505130800	3505-800	800	140	151,3	12	380	281,4	330,2	6xM24	87	515	8	11	15
● 353505150100	3505-1000	1000	171	179,8	12	520	408	463,6	6xM24	99,5	730	11	15	20
● 353505210500	3505-1250	1250	175	183,8	12	720	578	647,6	6xM30	99,5	1250	15	20	28
● 353505220700	3505-1400	1400	190	198,8	12	720	578	647,6	6xM30	99,5	1600	15	20	28
● 353505240000	3505-1600	1600	190	198,3	12	720	578	647,6	6xM30	102	2000	20		28
● 353505250200	3505-1800	1800	200	208,3	12	720	578	647,6	6xM30	102	3000	20		28
● 353505260400	3505-2000	2000	210	218,3	12	720	578	647,6	6xM30	102	4000	20		28

**3505**

**3205**



- 1
- 2
- 3
- 4
- 5
- 6



- Geschliffene Oberflächen aller relevanten Baugruppen
- Drehfutter ab ø1000mm haben zusätzliche T-Nuten
- Ground working surfaces
- Chucks above ø1000mm have additional T-slots

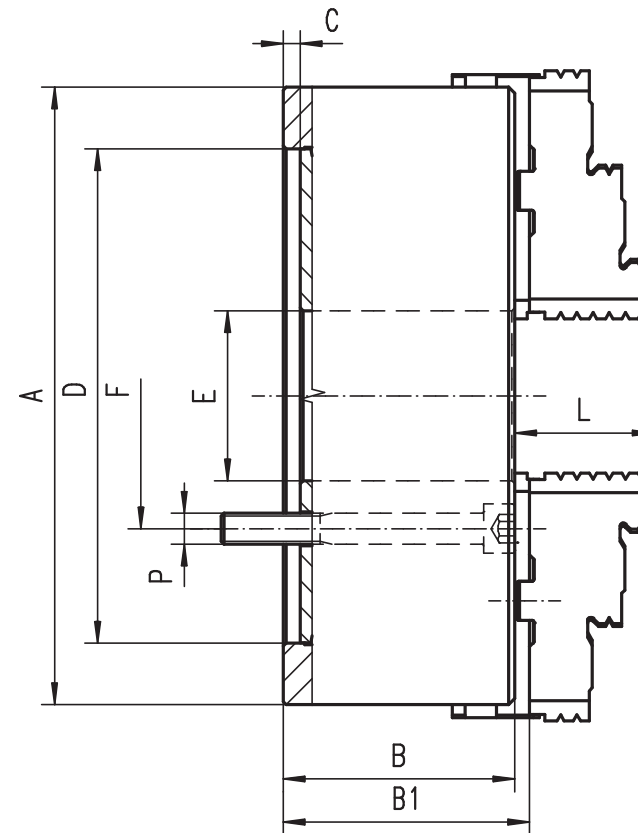
Artikel Nr. Code No.	Typ Type	Ø A	B	B1	C	D H7	E	F	P	L	kg	KK 1:4		
												ST 1:4		
● 353205112000	3205-800	800	140	151,3	12	380	281,4	330,2	6xM24	87,0	385	8	11	15
● 353205120700	3205-1000	1000	171	179,8	12	520	408,0	463,6	6xM24	99,5	690	11	15	20
● 353205170600	3205-1250	1250	175	183,8	12	720	578,0	647,6	6xM30	99,5	1250	15	20	28
● 353205190000	3205-1400	1400	190	198,8	12	720	578,0	647,6	6xM30	99,5	1600	15	20	28
● 353205181000	3205-1600	1600	190	199,8	12	720	578,0	647,6	6xM30	102,0	2000	20		28
● 353205210600	3205-1800	1800	200	209,8	12	720	578,0	647,6	6xM30	102,0	3000	20		28
● 353205220800	3205-2000	2000	210	219,8	12	720	578,0	647,6	6xM30	102,0	4000	20		28

**3205**

- 1
- 2
- 3
- 4
- 5
- 6



**3705**



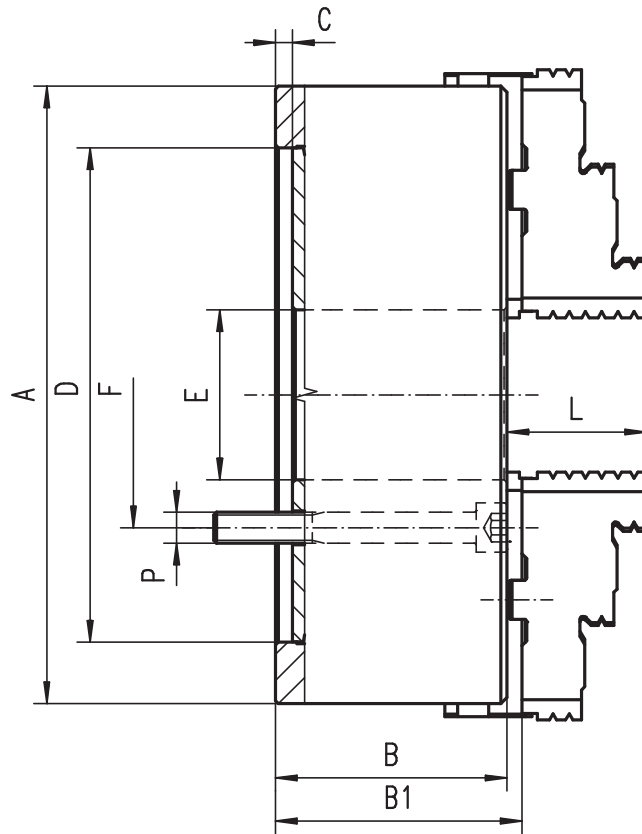
- Gehärtete und geschliffene Oberflächen aller relevanten Baugruppen
- Planspirale gewuchtet
- Drehfutter haben zusätzliche T-Nuten

- Hardened and ground working surfaces
- Balanced scroll plate
- Chucks have additional T-slots

Artikel Nr. Code No.	Typ Type	Ø A	B	B1	C	D H7	E	F	p	L	kg	KK 1:4		
												ST 1:4		
● 353705180000	3705-800	800	140	151,3	12	380	281,4	330,2	8xM24	87,0	515	8	11	15
● 353705190100	3705-1000	1000	171	179,8	12	520	408,0	463,6	8xM24	99,5	730	11	15	20
● 353705110700	3705-1250	1250	175	183,8	12	720	578,0	647,6	8xM30	99,5	1250	15	20	28
● 353705120900	3705-1400	1400	190	198,8	12	720	578,0	647,6	8xM30	99,5	1600	15	20	28
● 353705140200	3705-1600	1600	190	198,3	12	720	578,0	647,6	8xM30	102	2000	20		28
● 353705150400	3705-1800	1800	200	208,3	12	720	578,0	647,6	8xM30	102	3000	20		28
● 353705160600	3705-2000	2000	210	218,3	12	720	578,0	647,6	8xM30	102	4000	20		28

**3705**





**3605**



- 1
- 2
- 3
- 4
- 5
- 6

- Geschliffene Oberflächen aller relevanten Baugruppen
- Drehfutter ab ø1000mm haben zusätzliche T-Nuten
- Ground working surfaces
- Chucks above ø1000mm have additional T-slots

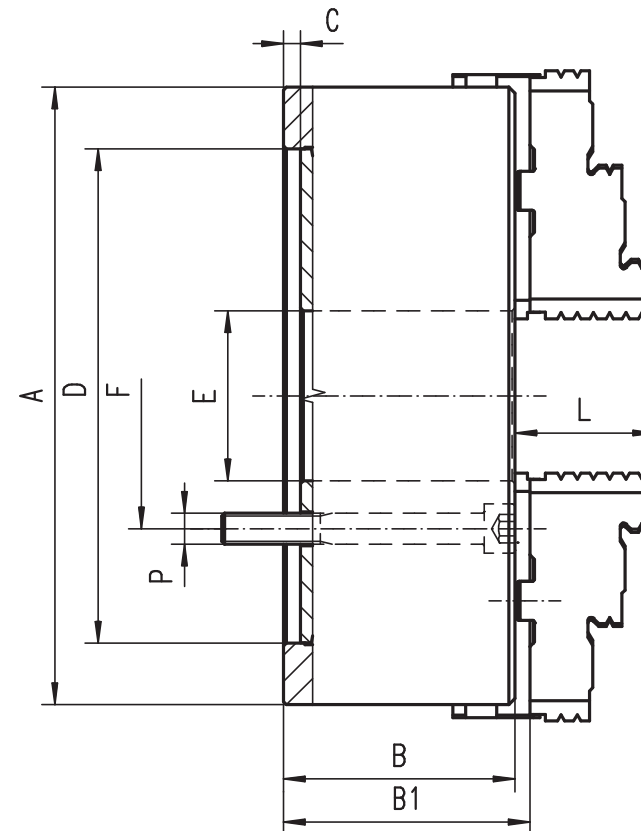
Artikel Nr. Code No.	Typ Type	Ø A	B	B1	C	D H7	E	F	P	L	kg	KK 1:4		
												ST 1:4		
353605121500	3605-800	800	159	170,3	12	380	281,4	330,2	8xM24	87,0	385	8	11	15
353605140600	3605-1000	1000	171	179,8	12	520	408,0	463,6	8xM24	99,5	690	11	15	20
353605150800	3605-1250	1250	175	183,8	12	720	578,0	647,6	8xM30	99,5	1250	15	20	28
353605160000	3605-1400	1400	190	198,8	12	720	578,0	647,6	8xM30	99,5	1600	15	20	28
353605170100	3605-1600	1600	190	199,8	12	720	578,0	647,6	8xM30	102	2000	20	28	
353605180300	3605-1800	1800	200	209,8	12	720	578,0	647,6	8xM30	102	3000	20	28	
353605190500	3605-2000	2000	210	219,8	12	720	578,0	647,6	8xM30	102	4000	20	28	

**3605**

- 1
- 2
- 3
- 4
- 5
- 6

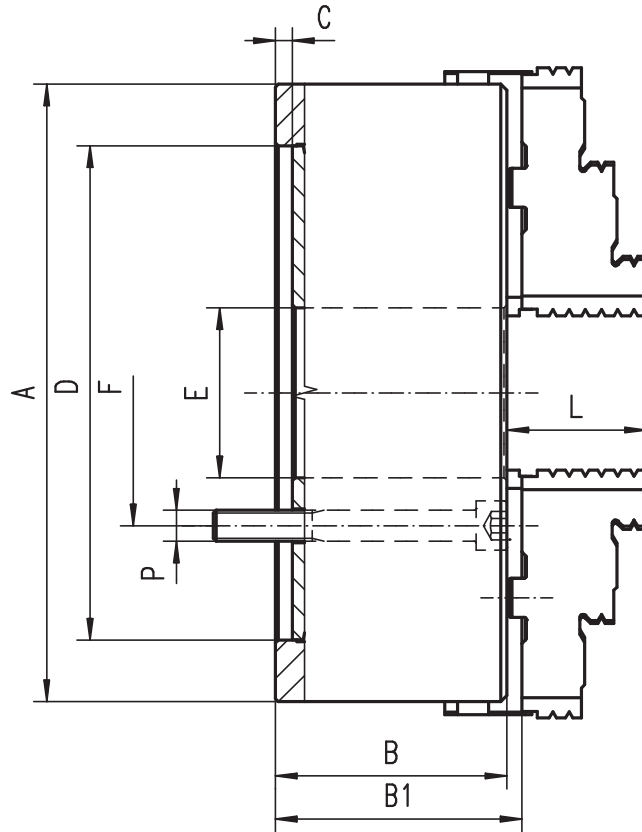


**3807**

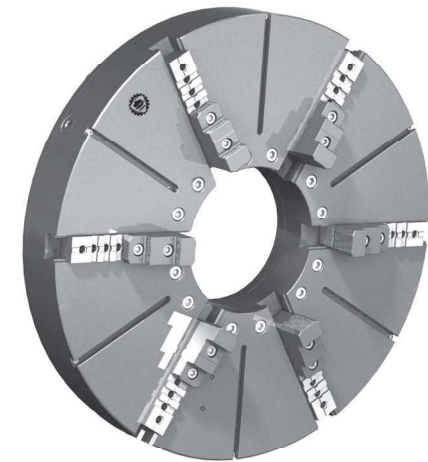


- Gehärtete und geschliffene Oberflächen aller relevanten Baugruppen
- Planspirale gewuchtet
- Drehfutter haben zusätzliche T-Nuten
  
- Hardened and ground working surfaces
- Balanced scroll plate
- Chucks have additional T-slots

Artikel Nr. Code No.	Typ Type	Ø A	B	B1	C	D H7	E	F	p	L	kg	KK 1:4		
												ST 1:4		
● 353807090300	3807-800	800	159	170,3	12	380	281,4	330,2	6xM24	87	400	8	11	15
● 353807110000	3807-1000	1000	171	179,8	12	520	408	463,6	6xM24	99,5	700	11	15	20
● 353807120100	3807-1250	1250	175	183,8	12	720	578	647,6	6xM30	99,5	1250	15	20	28
● 353807130300	3807-1400	1400	190	198,8	12	720	578	647,6	6xM30	99,5	1600	15	20	28
● 353807150700	3807-1600	1600	190	199,8	12	720	578	647,6	6xM30	102	2000	20		28
● 353807160900	3807-1800	1800	200	209,8	12	720	578	647,6	6xM30	102	3000	20		28
● 353807170000	3807-2000	2000	210	219,8	12	720	578	647,6	6xM30	102	4000	20		28



**3805**



- 
- 
- 
- 

- 1
- 2
- 3
- 4
- 5
- 6

- Geschliffene Oberflächen aller relevanten Baugruppen
- Drehfutter ab ø1000mm haben zusätzliche T-Nuten
- Ground working surfaces
- Chucks above ø1000mm have additional T-slots

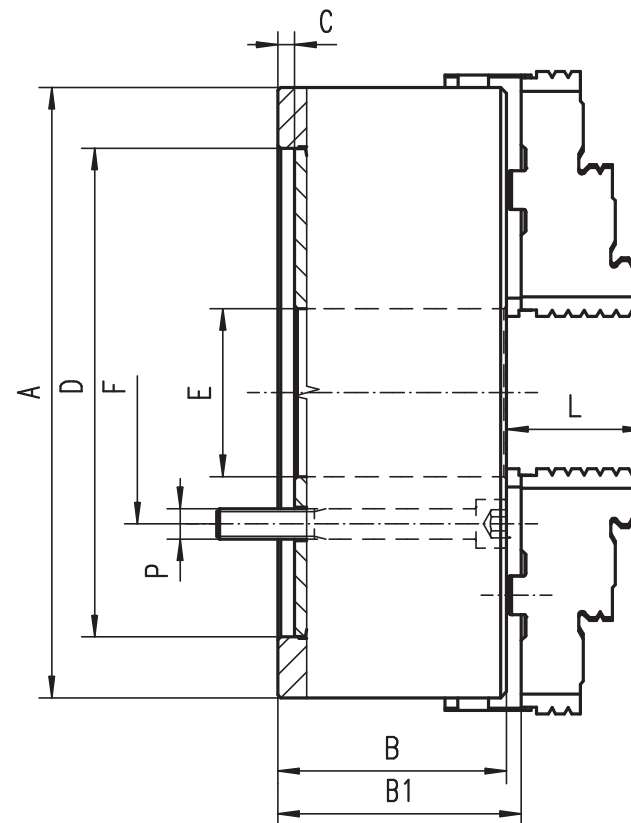
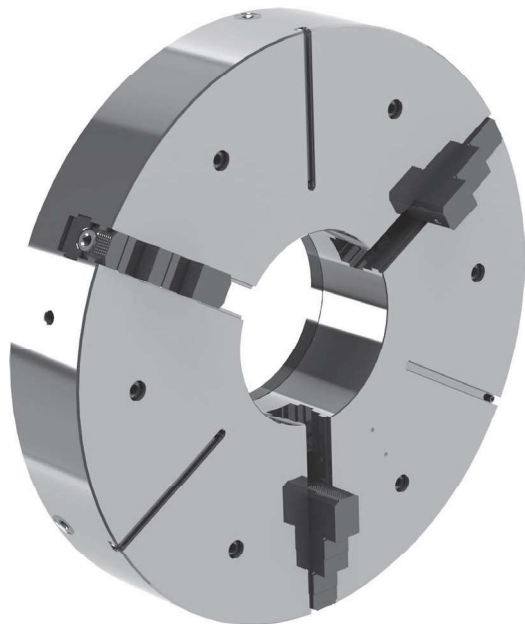
Artikel Nr. Code No.	Typ Type	Ø A	B	B1	C	D H7	E	F	P	L	kg	KK 1:4		
												ST 1:4		
● 353805092200	3805-800	800	159	170,3	12	380	281,4	330,2	6xM24	87	400	8	11	15
● 353805096300	3805-1000	1000	171	179,8	12	520	408	463,6	6xM24	99,5	700	11	15	20
● 353805110300	3805-1250	1250	175	183,8	12	720	578	647,6	6xM30	99,5	1250	15	20	28
● 353805120500	3805-1400	1400	190	198,8	12	720	578	647,6	6xM30	99,5	1600	15	20	28
● 353805140900	3805-1600	1600	190	199,8	12	720	578	647,6	6xM30	102	2000	20	28	
● 353805150000	3805-1800	1800	200	209,8	12	720	578	647,6	6xM30	102	3000	20	28	
● 353805160200	3805-2000	2000	210	219,8	12	720	578	647,6	6xM30	102	4000	20	28	

**3805**

- 1
- 2
- 3
- 4
- 5
- 6



4706



- Gehärtete und geschliffene Oberflächen aller relevanten Baugruppen
- Planspirale gewuchtet
- Drehfutter haben zusätzliche T-Nuten
  
- Hardened and ground working surfaces
- Balanced scroll plate
- Chucks have additional T-slots

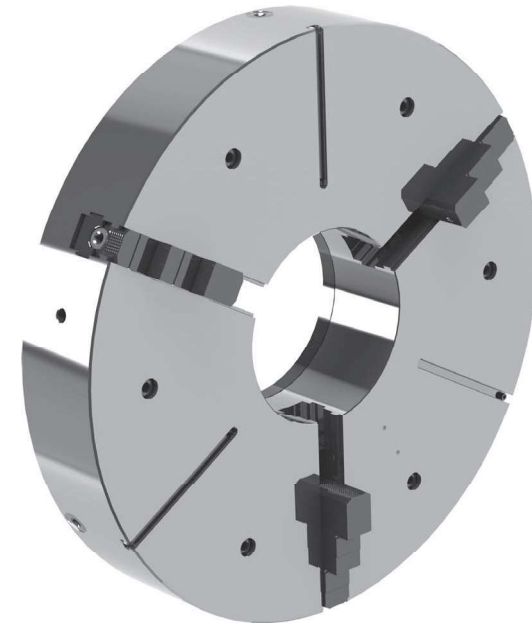
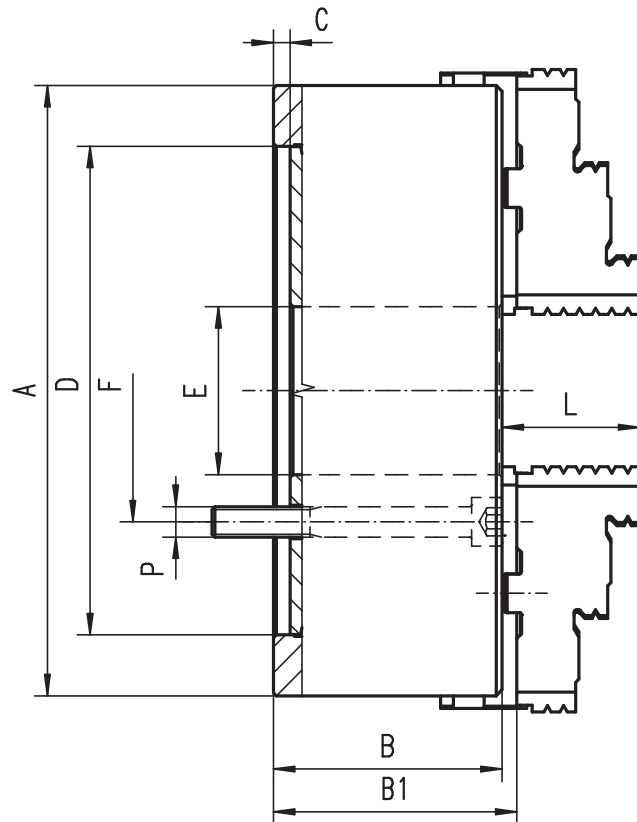
Artikel Nr. Code No.	Typ Type	ØA	B	B1	C	D	E	F	P	L	KK 1:4		
											ST 1:4		
● 354706080200	4706-800-380	800	187	210,8	12	380	282	330,2	6xM24	99,5	8	11	15
● 354706090400	4706-915-520	915	220	231,8	12	520	380	463,6	6xM24	87,5	11	15	20
● 354706100900	4706-1000-520	1000	225	234,8	12	520	408	463,6	6xM24	100,5	11	15	20
● 354706110000	4706-1250-720	1250	230	238,8	12	720	578	647,6	6xM30	99,5	15	20	28
● 354706120200	4706-1400-720	1400	238	245,8	12	720	578	647,6	6xM30	98,5	15	20	28
● 354706130400	4706-1500-720	1500	238	245,8	12	720	578	647,6	6xM30	98,5	15	20	28
● 354706140600	4706-1600-720	1600	238	245,8	12	720	578	647,6	6xM30	98,5	20		28
● 354706150800	4706-1800-720	1800	238	245,8	12	720	578	647,6	9xM30	98,5	20		28
● 354706160000	4706-2000-720	2000	238	245,8	12	720	578	647,6	9xM30	98,5	20		28

4505

**4506**



- 1
- 2
- 3
- 4
- 5
- 6



- Geschliffene Oberflächen aller relevanten Baugruppen
- Drehfutter ab ø1000mm haben zusätzliche T-Nuten
- Ground working surfaces
- Chucks above ø1000mm have additional T-slots

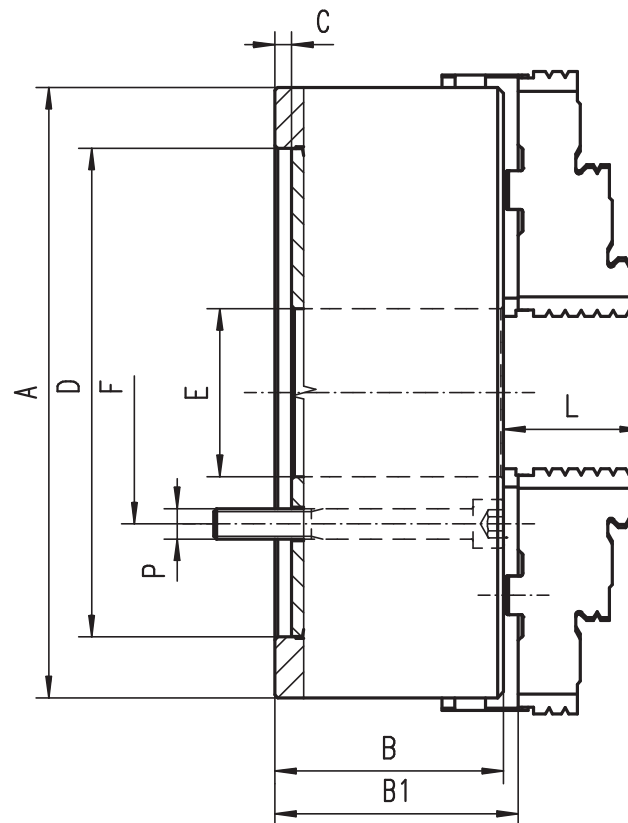
Artikel Nr. Code No.	Typ Type	ØA	B	B1	C	D	E	F	P	L	KK 1:4		
											ST 1:4		
● 354506080000	4506-800-380	800	187	210,8	12	380	282	330,2	6xM24	99,5	8	11	15
● 354506090100	4506-915-520	915	220	231,8	12	520	380	463,6	6xM24	87,5	11	15	20
● 354506110800	4506-1000-520	1000	225	234,8	12	520	408	463,6	6xM24	100,5	11	15	20
● 354506100600	4506-1250-720	1250	230	238,8	12	720	578	647,6	6xM30	99,5	15	20	28
● 354506120000	4506-1400-720	1400	238	245,8	12	720	578	647,6	6xM30	98,5	15	20	28
● 354506130100	4506-1500-720	1500	238	245,8	12	720	578	647,6	6xM30	98,5	15	20	28
● 354506140300	4506-1600-720	1600	238	245,8	12	720	578	647,6	6xM30	98,5	20	28	
● 354506150500	4506-1800-720	1800	238	245,8	12	720	578	647,6	9xM30	98,5	20	28	
● 354506160700	4506-2000-720	2000	238	245,8	12	720	578	647,6	9xM30	98,5	20	28	

4705

- 1
- 2
- 3
- 4
- 5
- 6



**4806**



- Gehärtete und geschliffene Oberflächen aller relevanten Baugruppen
- Planspirale gewuchtet
- Drehfutter haben zusätzliche T-Nuten
  
- Hardened and ground working surfaces
- Balanced scroll plate
- Chucks have additional T-slots

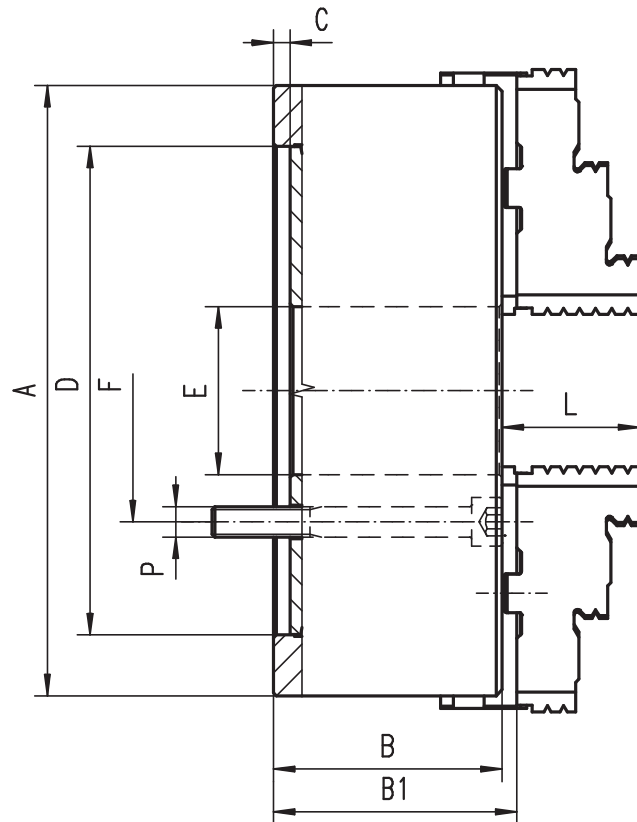
Artikel Nr. Code No.	Typ Type	ØA	B	B1	C	D	E	F	P	L	KK 1:4		
											ST 1:4		
● 354806080900	4806-800-380	800	187	210,8	12	380	282	330,2	8xM24	99,5	8	11	15
● 354806090000	4806-915-520	915	220	231,8	12	520	380	463,6	8xM24	87,5	11	15	20
● 354806100500	4806-1000-520	1000	225	234,8	12	520	408	463,6	8xM24	100,5	11	15	20
● 354806110700	4806-1250-720	1250	230	238,8	12	720	578	647,6	8xM30	99,5	15	20	28
● 354806120900	4806-1400-720	1400	238	245,8	12	720	578	647,6	8xM30	98,5	15	20	28
● 354806130000	4806-1500-720	1500	238	245,8	12	720	578	647,6	8xM30	98,5	15	20	28
● 354806140200	4806-1600-720	1600	238	245,8	12	720	578	647,6	8xM30	98,5	20		28
● 354806150400	4806-1800-720	1800	238	245,8	12	720	578	647,6	8xM30	98,5	20		28
● 354806160600	4806-2000-720	2000	238	245,8	12	720	578	647,6	8xM30	98,5	20		28

4805

**4606**



- 1
- 2
- 3
- 4
- 5
- 6

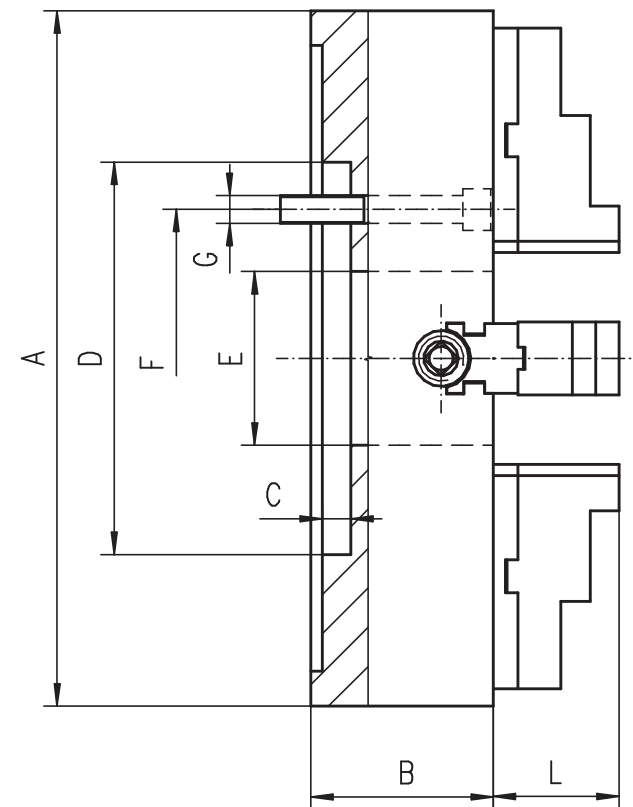
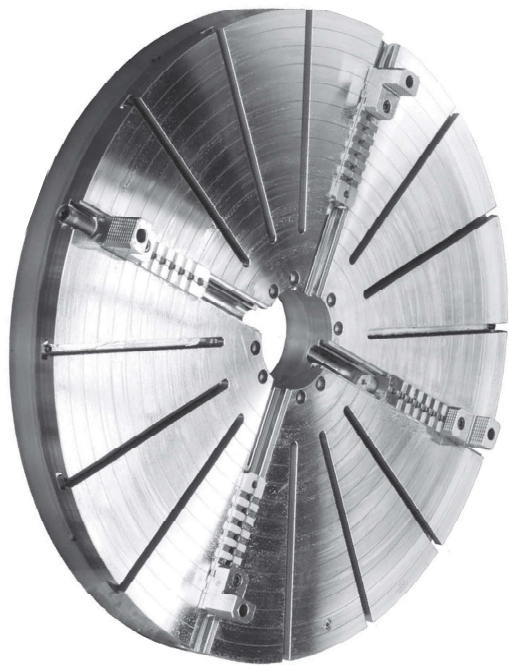


- Geschliffene Oberflächen aller relevanten Baugruppen
- Drehfutter ab ø1000mm haben zusätzliche T-Nuten
- Ground working surfaces
- Chucks above ø1000mm have additional T-slots

Artikel Nr. Code No.	Typ Type	ØA	B	B1	C	D	E	F	P	L	KK 1:4		
											ST 1:4		
● 354606080600	4606-800-380	800	187	210,8	12	380	282	330,2	8xM24	99,5	8	11	15
● 354606090800	4606-915-520	915	220	231,8	12	520	380	463,6	8xM24	87,5	11	15	20
● 354606100200	4606-1000-520	1000	225	234,8	12	520	408	463,6	8xM24	100,5	11	15	20
● 354606110400	4606-1250-720	1250	230	238,8	12	720	578	647,6	8xM30	99,5	15	20	28
● 354606120600	4606-1400-720	1400	238	245,8	12	720	578	647,6	8xM30	98,5	15	20	28
● 354606130800	4606-1500-720	1500	238	245,8	12	720	578	647,6	8xM30	98,5	15	20	28
● 354606140000	4606-1600-720	1600	238	245,8	12	720	578	647,6	8xM30	98,5	20	28	
● 354606150100	4606-1800-720	1800	238	245,8	12	720	578	647,6	8xM30	98,5	20	28	
● 354606160300	4606-2000-720	2000	238	245,8	12	720	578	647,6	8xM30	98,5	20	28	

4605

**4307**

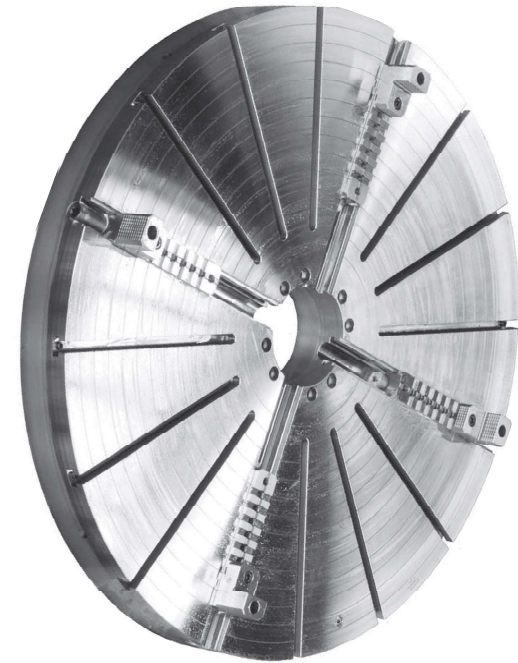
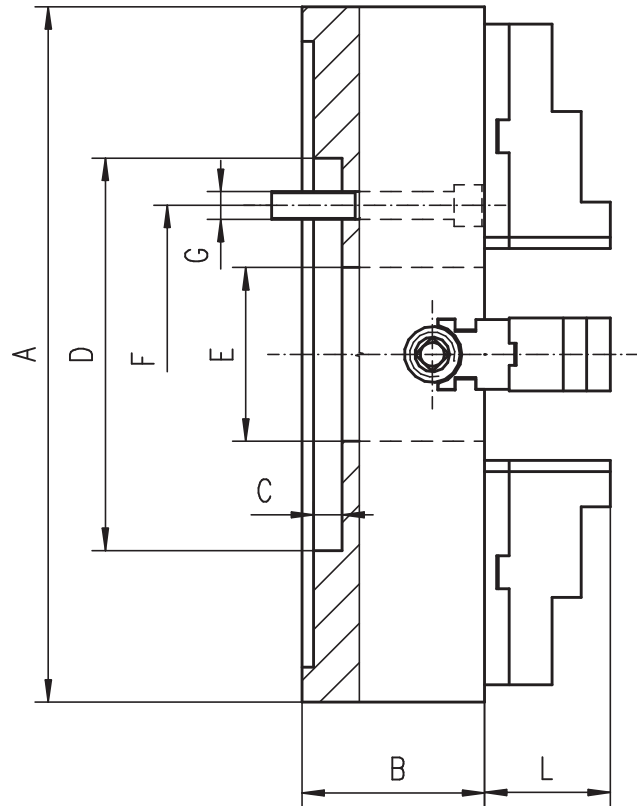


- Gehärtete und geschliffene Oberflächen aller relevanten Baugruppen
- Planscheiben haben zusätzliche T-Nuten
- Hardened and ground working surfaces
- Independent chucks have additional T-slots

Artikel Nr. Code No.	Typ Type	Ø A	B	C	D H7	E	F	G	L	kg	KK 1:4		
											ST 1:4		
354307270500	4307-800-380	800	147,0	12	380	200	330,2	8xM24	93,8	511	8	11	15
354307290900	4307-1000-520	1000	155,0	12	520	190	463,6	8xM24	102,8	892	11	15	20
354307300300	4307-1250-520	1250	155,0	12	520	190	463,6	8xM24	102,8	1450	15	20	28
354307310500	4307-1400-720	1400	180	12	720	578	647,6	8xM30	113,7	1780	15	20	28
354307330900	4307-1600-720	1600	180	12	720	578	647,6	8xM30	113,7	2205	20	20	28
354307340000	4307-1800-720	1800	180	12	720	578	647,6	8xM30	113,7	2810	20	20	28
354307350200	4307-2000-720	2000	210	12	720	578	647,6	8xM30	113,7	4150	20	20	28



**4305**



- Geschliffene Oberflächen aller relevanten Baugruppen
- Planscheiben ab ø1000mm haben zusätzliche T-Nuten
- Ground working surfaces
- Independent chucks above ø1000mm have additional T-slots

Artikel Nr. Code No.	Typ Type	Ø A	B	C	D H7	E	F	G	L	kg	KK 1:4		
											ST 1:4		
354305110700	4305-800-380	800	160	12	380	200	330,2	4xM24	93,8	330	8	11	15
354305121100	4305-1000-380	1000	170	12	380	190	330,2	8xM24	102,8	525	11	15	20
354305131300	4305-1250-520	1250	190	12	520	190	463,6	8xM24	102,8	965	15	20	28
354305150400	4305-1400-720	1400	180	12	720	578	647,6	8xM30	113,7	1075	15	20	28
354305160600	4305-1600-720	1600	180	12	720	578	647,6	8xM30	113,7	1291	20		28
354305170800	4305-1800-720	1800	182	12	720	578	647,6	8xM30	111,7	2007	20		28
354305180000	4305-2000-720	2000	210	12	720	578	647,6	8xM30	113,7	2531	20		28

- 1
- 2
- 3
- 4
- 5
- 6

**4305**

# SONDERSPANNLÖSUNGEN

## SPECIAL CLAMPING SOLUTIONS



Spannende Aufgaben - intelligente Lösungen:  
BISON Sonderspanntechnik

Sie haben eine spannende Aufgabe?  
Aber kein Standard passt?  
Sie suchen eine intelligente, effiziente und kosten-  
günstige Spannlösung - kommen Sie zu uns!

Mit inzwischen mehr als 60 Jahren Erfahrung rund um das Thema Spannen stellen wir uns jeder Herausforderung - unabhängig davon, aus welchem Bereich sie kommt. Ob Automotive, Energie, Maschinenbau, Medizintechnik oder Forschung - unser Team aus Entwicklern und Konstrukteuren in Düsseldorf unterstützt Sie von der ersten Idee bis hin zur Inbetriebnahme mit umfassendem Know-how und lässt Sie auch nach der Auslieferung unserer Spannmittel nicht allein. Überzeugen Sie sich selbst - eine kleine Auswahl unserer vielfältigen Sonderanfertigungen haben wir auf den folgenden Seiten für Sie zusammen- gestellt.

Wir freuen uns auf Ihre Aufgabe - rufen Sie uns an oder schicken Sie uns eine Mail an:  
[sonderspanntechnik@bison-bial.de](mailto:sonderspanntechnik@bison-bial.de)





# SONDERSPANNLÖSUNGEN SPECIAL CLAMPING SOLUTIONS

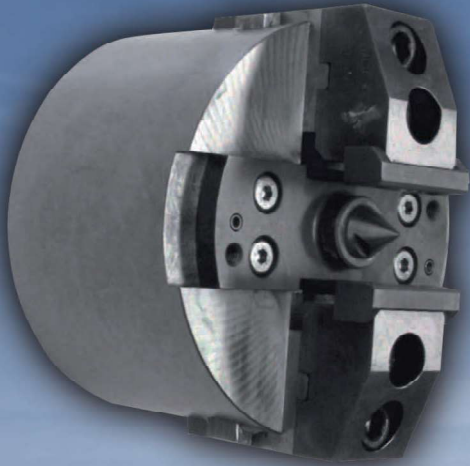
Clamping work - intelligent solutions:  
BISON Special Clamping Solutions

You have a clamping job?  
But no standard tools to do the job?  
Looking for a smart, efficient and cost-friendly solution  
- come to BISON!

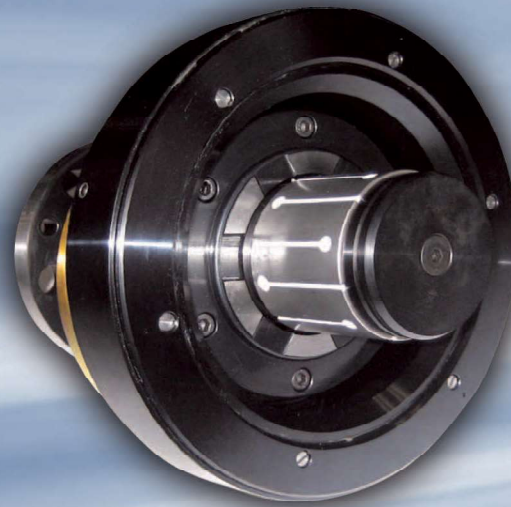
With now more than 60 years of experience around the clamping and workholding, we take on every challenge - regardless of what area they come from. Whether automotive, medical or research - our team of developers and designers in Dusseldorf supports you from the initial idea, through to commissioning with extensive know-how, and will not walk away even after the delivery of our clamping means.

A small selection of our many specials we have compiled for you on the following pages. See for yourself - we have compiled a small selection of our many custom designs on the following pages for you.

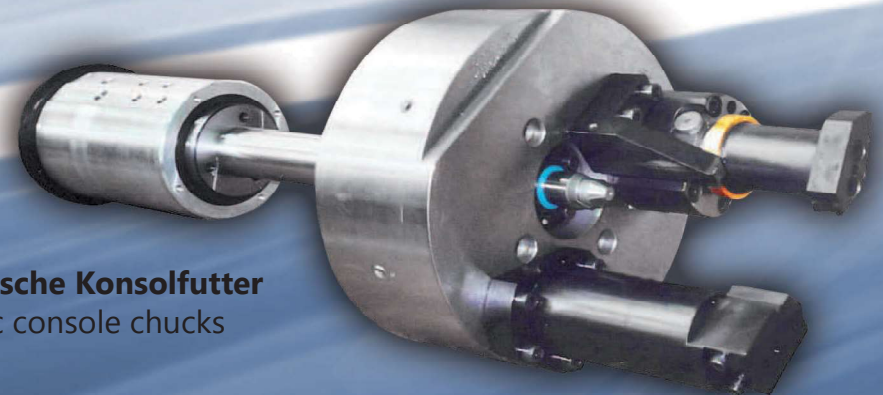
We look forward to your clamping problem - give us a call or send us an email to:  
[specials@bison-bial.com](mailto:specials@bison-bial.com)



**Planspiralfutter und Kraftspannfutter**  
Lathe and Power Chucks

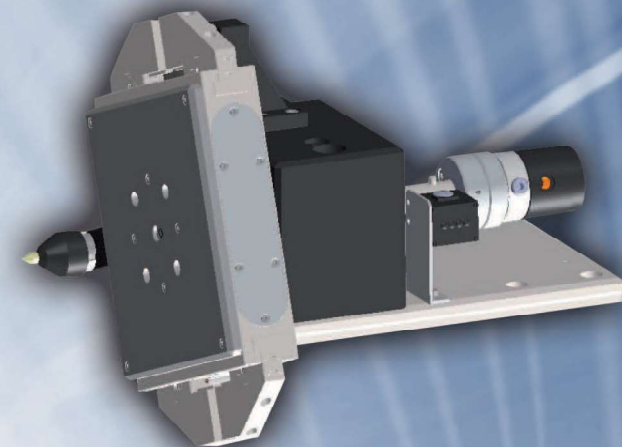


**Spanndorne**  
Mandrels

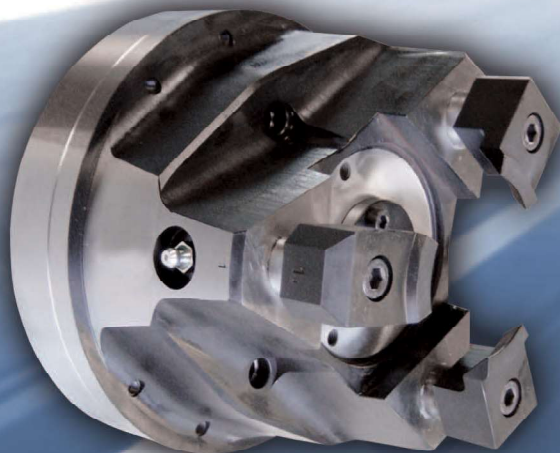
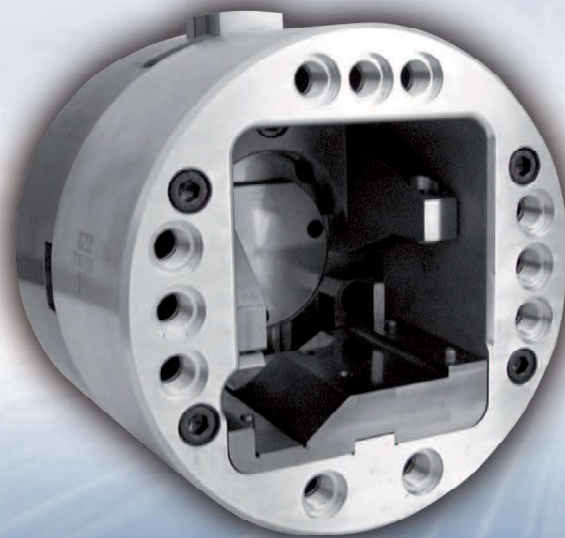


**Hydraulische Konsolfutter**  
Hydraulic console chucks

**Spann- und Schwenkvorrichtung**  
Clamping- and rotation mechanism



**Konsolfutter**  
Console chuck



**Drehfingerfutter**  
Rotary finger chuck

# ITER- FÜR DIE ENERGIE VON MORGEN

## ITER - FOR THE ENERGY OF TOMORROW



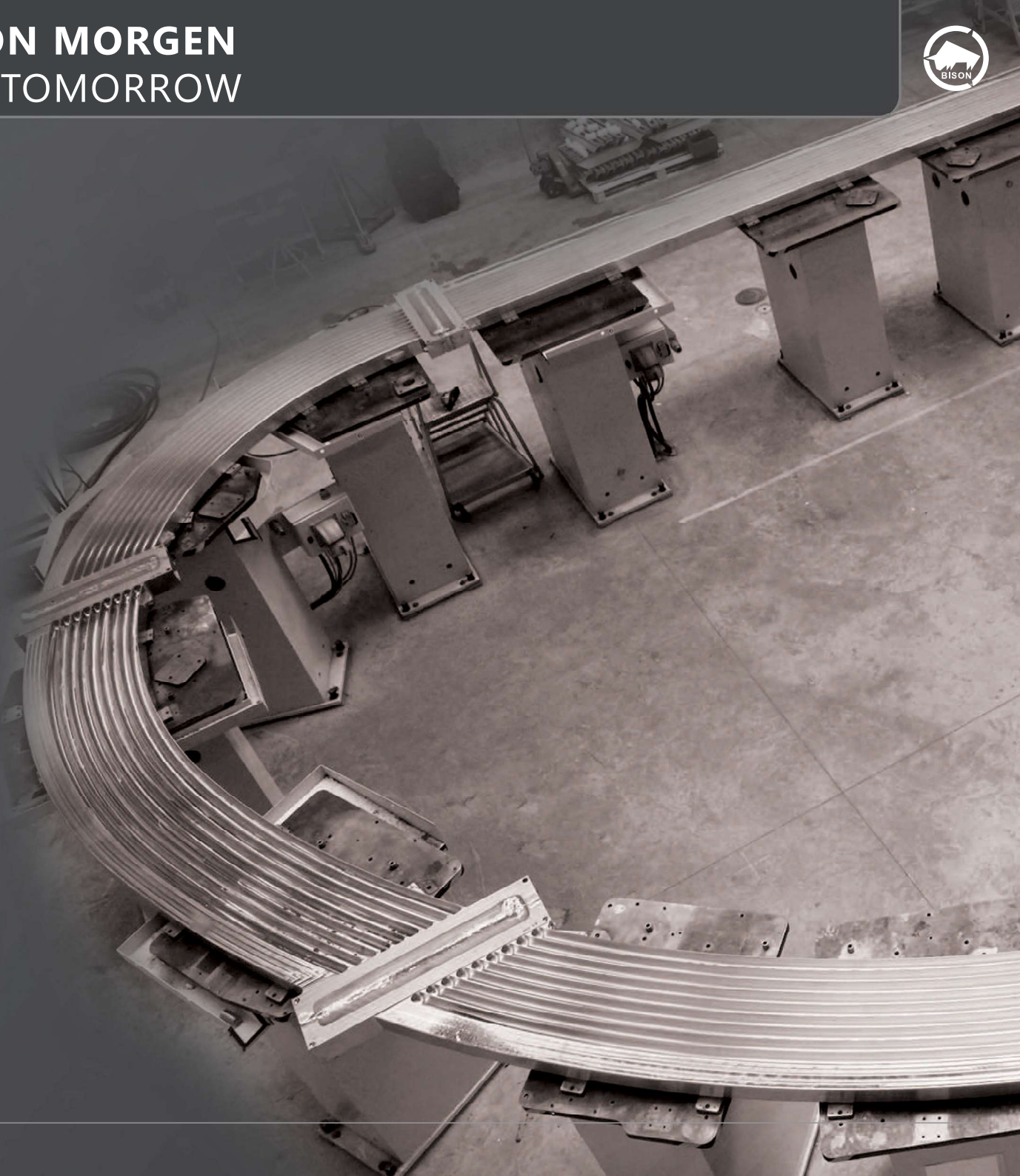
Für das 16 Milliarden Projekt „ITER“ haben sich die Europäische Union, Indien, Japan, Russland, Südkorea, USA und China zusammengeschlossen, um gemeinsam im Forschungszentrum Cadarache, Südfrankreich, einen Experimentalreaktor zu bauen und zu betreiben. „ITER“ (lat. für „DerWeg“) ist das Akronym für **I**nternational **T**hermonuclear **E**xperimental **R**eactor. Das Projekt soll die notwendigen wissenschaftlichen Erkenntnisse über die Wirtschaftlichkeit der Stromerzeugung durch Fusionsenergie liefern.

Durch den Gewinn des Auftrages zur Fertigung von 500 Hochpräzisions-Spannvorrichtungen ist es uns gelungen, Teil dieses innovativen Projektes zu werden.

Unsere speziell mit dem Kunden, einem französisch-italienischen Konsortium, vor Ort entwickelten Hochpräzisions-Schraubstücke werden in Italien und Frankreich bei der Herstellung und Bearbeitung der benötigten sieben radialen Platten eingesetzt und sorgen im Verbund dafür, dass die D-förmigen, 13,8m x 8,7m x 110 mm großen, aus rostfreiem Stahl gefertigten und je nach Modell 5,5 oder 9,8 Tonnen wiegenden Platten, sicher und präzise gespannt und bearbeitet werden können.

Die bearbeiteten Platten bilden die Grundlage der 18 supraleitenden Magnetspulen, die erforderlich sind, um das erzeugte Plasma in dem ITER Vakuumbehälter zu halten.

Damit leistet BISON schon heute einen wichtigen Beitrag für die Energie der Zukunft.





# ITER- FÜR DIE ENERGIE VON MORGEN

## ITER - FOR THE ENERGY OF TOMORROW

For the 16 billion comprehensive project "ITER", the European Union, India, Japan, Russia, South Korea, United States and China have joined together to build and operate an experimental reactor in the research center Cadarache, South-France. "ITER" (Latin for "The Way") is the acronym for **I**nternational **T**hermonuclear **E**xperimental **R**eactor. The project aims to provide the necessary scientific evidence on the economics of power generation by fusion energy.

By winning the contract to manufacture 500 high-precision jigs we were able to be part of this innovative project.

Our specially designed solution with the customer, a French-Italian consortium, chose locally-developed high-precision BISON Machine vises that are used in the production and processing of required seventy radial plates in Italy and France and are incorporated for that the D-shaped, 13.8mx 8.7mx 110 mm wide, made of stainless steel and according to the model most 5.5 or 9.8 tons plates, can be precisely and safely clamped and machined. They form the backbone for the 18 toroidal field coils required to confine the plasma in the ITER vacuum vessel.

Thus BISON is already making an important contribution to the energy of the future.

1

2

3

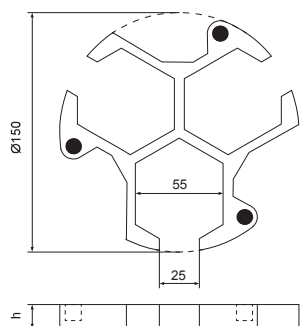
4

5

6

# 1335

## WERKSTÜCKANSCHLÄGE WORKPIECE STOPS



Artikel Nr.	Typ	Größe	Breite (h)	Max. ø des Werkstücks	Max. Backenbreite
Code No.	Type	Size	Width (h)	Max. ø of the workpiece	Max. jaw width
● 381335300600	1335-150-15	15	15	15 – 130	55
● 381335301900	1335-150-20	20	20	15 – 130	55
● 381335302100	1335-150-25	25	25	15 – 130	55
● 381335303400	1335-150-30	30	30	15 – 130	55
● 381335304700	1335-150-35	35	35	15 - 130	55

- Werkstückanschlag für Drehfutter
  - Der Anschlag wird über drei Haftmagnete, die in den Anschlag eingearbeitet sind, am Drehfutterkörper befestigt
  - Er ist ideal zur Bearbeitung von kurzen Werkstücken und gewährt einen konstanten, einwandfreien Rundlauf der Werkstücke
  - Werkstoff: Aluminium
  - Einzeln oder im Set à 5 Stück erhältlich
- 
- Workpiece stop for all chucks
  - The stop can be fixed on the chuck body with three magnets, which are incorporated in the stop
  - The workpiece stop is for machining short parts and provides a constant, perfectly concentricity of the workpiece
  - Made of treated aluminium
  - Available separately or in a set of 5 pieces



- 1
- 2
- 3
- 4
- 5
- 6

Futtergröße [mm]	Für Typ For Type
Chuck size [mm]	<b>43**</b>
100	○ 398573202900
125	○ 398573210500
160	○ 398573210500
200	○ 398573220700
250	○ 398573230900
315	○ 398573240000
400	○ 398573250200
500	○ 398573260400
630	○ 398573270600
800	○ 398573280800
1000	○ 398574080400
1250	○ 398574090600



**VERSTELLSPINDEL  
OPERATING SCREW**

Für Typ • For Type  
43\*\*

Futtergröße [mm]	Für Typ For Type
Chuck size [mm]	<b>4505, 4605, 4705, 4805</b>
200	○ 398575110000
250	○ 398575120200
315	○ 398575130400
400	○ 398575510400
500	○ 398575520600
630	○ 398575530800



Für Typ • For Type  
4505, 4605, 4705, 4805

Futtergröße [mm]	Für Typ For Type			
Chuck size [mm]	<b>3105, 32**, 36**, 4505, 4605, 4705, 4805</b>	<b>35**, 37**, 38**</b>	<b>3295</b>	<b>3286</b>
49	-	-	-	-
60	-	-	-	○ 398539917000
80	○ 398536100800	○ 398536101000	-	-
100	○ 398536110000	○ 398536111200	-	-
125	○ 398536720700	○ 398536120100	-	-
160	○ 398536730900	○ 398536130300	-	-
200	○ 398536740000	○ 398536140500	-	-
250	○ 398536750200	● 398536150700	-	-
315	○ 398536760400	○ 398536160900	-	-
400	○ 398536770600	○ 398536170000	○ 398539971500	-
500	○ 398536780800	○ 398536172600	○ 398539972800	-
630*	○ 398536790000	○ 398536174100	○ 398539973000	-
800	● 398536700300	-	-	-

\* Für Drehfutter 3295-660 • For chucks 3295-660



Für Typ • For Type  
3105, 32\*\*, 36\*\*, 35\*\*, 37\*\*, 38\*\*, 3286, 3286, 3295, 4505, 4605, 4705, 4805

Futtergröße [mm]	Für Typ For Type			
Chuck size [mm]	<b>3105, 32**, 36**, 4505, 4605, 4705, 4805</b>	<b>35**, 37**, 38**</b>	<b>3295</b>	<b>3975</b>
80	○ 398533400600	○ 398533400600	-	-
100	○ 398533410800	○ 398533410800	-	-
125	○ 398533420000	○ 398536220200	-	○ 398536220200
140	-	-	-	-
160	● 398533430100	● 398536230400	-	● 398536230400
200	○ 398533440300	● 398536240600	-	-
250	● 398533450500	● 398536250800	-	-
315	● 398533460700	● 398536260000	-	-
400	○ 398533470900	○ 398536270100	○ 398539961300	-
500	○ 398533480000	○ 398536280300	○ 398539962600	-
630*	○ 398533490200	○ 398536290500	○ 398539963900	-
800	○ 398533500700	-	-	-

\* Für Drehfutter 3295-660 • For chucks 3295-660



Für Typ • For Type  
3105, 3200, 3600, 4500, 4600, 4700, 4800, 35\*\*, 37\*\*, 38\*\*, 3295

Futtergröße [mm]	Für Typ For Type
Chuck size [mm]	<b>43**</b>
100	○ 398573302000
125	○ 398573310600
160	○ 398573310600
200	○ 398573320800
250	○ 398573330000
315	○ 398573340100
400	○ 398573350300
500	○ 398573360500
630	○ 398573370700
800	○ 398573380900
1000	○ 398573390000
1250	○ 398573390000



**SPINDELLAGER  
THRUST BEARING**

Für Typ • For Type  
43\*\*

1

2

3

4

5

6

**CAMLOCKBOLZEN  
STUD FOR CAMLOCK  
(DIN 55029)**



Artikel Nr. <sup>1)</sup>	Größe	Kurzkegel 1:4	Erf. Menge
Code No. <sup>1)</sup>	Size	Taper size 1:4	pcs/set
398582510700	M10x1-35	3	3
398582520900	M10x1-37	4	3
398582530000	M12x1-43	5	6
398582540200	M16x1,5-49	6	6
398582550400	M20x1,5-55,5	8	6
398582560600	M22x1,5-67	11	6
398582570800	M24x1,5-76	15	6
398582580000	M27x2-89	20	6

<sup>1)</sup> Für 1 Stück • For 1 piece

**STEBBOLZEN MIT BUNDMUTTER  
STUD AND LOCKNUT  
(DIN 55027)**



Artikel Nr. <sup>1)</sup>	Größe	Kurzkegel 1:4	Erf. Menge
Code No. <sup>1)</sup>	Size	Taper size 1:4	pcs/set
398582110300	M10x34	3	3
398582120500	M10x39	4	3
398582130700	M10x43	5	4
398582140900	M12x50	6	4
398582150000	M16x60	8	4
398582160200	M20x75	11	6
398582170400	M24x90	15	6

<sup>1)</sup> Für 1 Stück • For 1 piece

**HALBSCHLEIBE  
LOCKING HALF-RING**



Futtergröße [mm]	Für Typ For Type	
	35**, 37**, 38**	3975
Chuck size [mm]		
125	398536320300	398536320300
140	-	398536320300
160	398536330500	398536330500
200	398536340700	-
250	398536350900	-
315	398536360000	-
400	398536370200	-
500	398536380400	-
630	398536390600	-
800	398536390600	-

Für Typ • For Type  
35\*\*, 37\*\*, 38\*\*, 3975

**FÜHRUNGSBUCHSE  
SLEEVE BEARING**



Futtergröße [mm]	Für Typ For Type	
	35**, 37**, 38**	3975
Chuck size [mm]		
125	398536420400	398536420400
140	-	398536420400
160	398536430600	398536430600
200	398536440800	-
250	398536450000	-
315	398536460100	-
400	398536470300	-
500	398536480500	-
630	398536490700	-
800	398536490700	-

Für Typ • For Type  
35\*\*, 37\*\*, 38\*\*, 3975

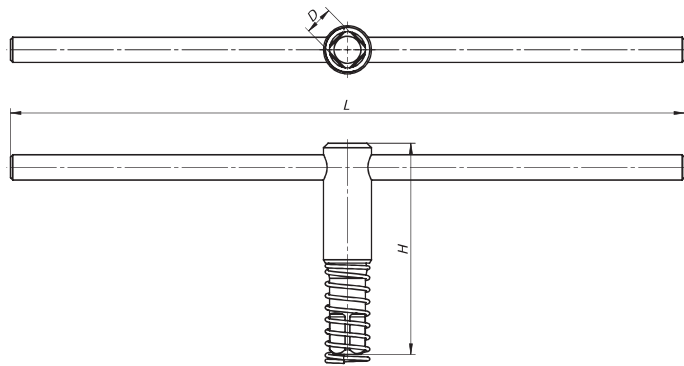
**HALTEBOLZEN  
STUD BOLT**



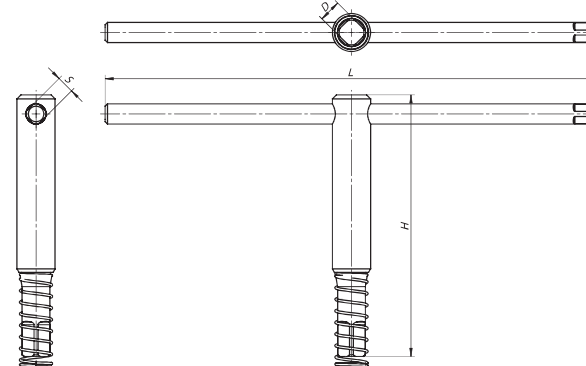
Futtergröße [mm]	Artikel Nr.
Chuck size [mm]	Code No.
80	398533510900
100	398533510900
125	398533520000
160	398533520000
200	398533540400
250	398533540400
315	398533540400
400	398533570000
500	398533570000
630	398533570000
800	398533570000
1000	398533570000
1250	398533570000

Für Typ • For Type  
3105, 32\*\*, 36\*\*, 38\*\*,  
4505, 4605, 4705, 4805

- 1
- 2
- 3
- 4
- 5
- 6

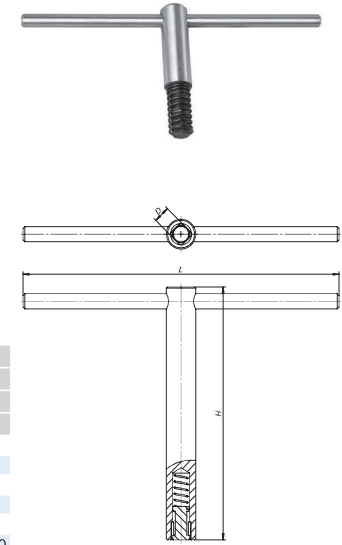


Für Typ • For Type **3105, 32\*\*, 35\*\*, 36\*\*, 37\*\*, 38\*\*, 43\*\***



Für Typ • For Type **45\*\*, 46\*\*, 47\*\*, 48\*\***

**SICHERHEITSSCHLÜSSEL**  
SAFETY WRENCH



Für Typ • For Type **34\*\***

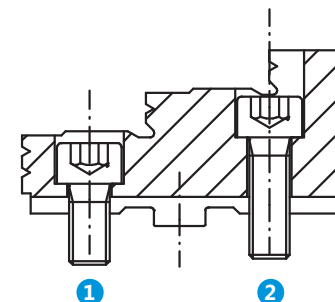
Für Typ • For Type  
**3105, 32\*\*, 35\*\*, 36\*\*, 37\*\*, 38\*\*,  
4505, 4605, 4705, 4805,  
43\*\*, 34\*\*, 3975**

Futtergröße [mm]	Für Typ • For Type																		
	3105, 32**, 35**, 36**, 37**, 38**					4505, 4605, 4705, 4805					43**				34**			3286	3975
	Artikel Nr. Code No.	D	H	L	kg	Artikel Nr. Code No.	D	S	H	L	kg	Artikel Nr. Code No.	D	H	L	kg	Artikel Nr. Code No.	Artikel Nr. Code No.	
49	-	-	-	-	-	-	-	-	-	-	-	-	-	-	-	-	398539910100	-	
60	-	-	-	-	-	-	-	-	-	-	-	-	-	-	-	-	398539910100	-	
80	398534010200	6	60	100	0,06	-	-	-	-	-	-	-	-	-	-	-	-	-	
85	398534010200	6	60	100	0,06	-	-	-	-	-	398534010200	6	60	100	0,06	-	-	-	
100	398534020400	9	80	140	0,15	-	-	-	-	-	398534010200	6	60	100	0,06	-	-	-	
125	398534020400	9	80	140	0,15	-	-	-	-	-	398534410600	7	100	150	0,12	-	-	-	
140	-	-	-	-	-	-	-	-	-	-	-	-	-	-	-	-	-	398534020400	
160	398534030600	11	100	215	0,31	398546052900	7	7	100	215	0,31	398534410600	7	100	150	0,12	-	398534020400	
200	398534030600	11	100	215	0,31	398575400100	11	7	120	215	0,36	398534420800	11	120	215	0,36	398532930800	14 165 270 0,90	
250	398534040800	14	120	310	0,62	398575401400	14	7	165	310	0,77	398534420800	11	120	215	0,36	398532940000	16 180 340 1,42	
315	398534040800	14	120	310	0,62	398575410300	14	11	165	310	0,77	398534430000	14	165	310	0,78	398532950100	18 240 400 2,14	
400	398534050000	17	140	400	1,18	398575420500	17	11	213	400	1,66	398534430000	14	165	310	0,78	-	-	
500	398534060100	19	140	450	1,44	398575430700	19	11	260	450	2,28	398534440100	17	230	450	1,76	-	-	
630	398534070300	19	140	650	1,97	-	-	-	-	-	-	398534450300	19	260	500	2,40	-	-	
800	398534070300	19	140	650	1,97	-	-	-	-	-	-	398534450300	19	260	500	2,40	-	-	
1000	398534070300	19	140	650	1,97	-	-	-	-	-	-	398534450300	19	260	500	2,40	-	-	
1250	398534070300	19	140	650	1,97	-	-	-	-	-	-	398534450300	19	260	500	2,40	-	-	

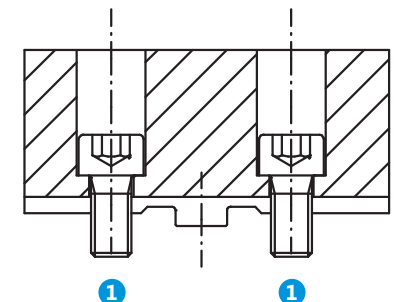
Futtergröße [mm]	Schraube 1*		Schraube 2*	
Chuck Size [mm]	Bolt 1*		Bolt 2*	
125	M8 x 20	100001484	M8 x 25	100001474
160	M10 x 20	100003252	M10 x 30	100003241
200	M10 x 20	100003252	M10 x 30	100003241
250	M12 x 25	100003301	M12 x 40	100001592
315	M12 x 25	100003301	M12 x 40	100001592
400	M16 x 30	100001587	M16 x 45	100003319
500	M20 x 40	100002416	M20 x 75	100003352
630	M20 x 40	100002416	M20 x 80	100003360
800	M20 x 40	100002416	M20 x 80	100003360

\* 3 Schrauben pro Satz • 3 Bolts per set

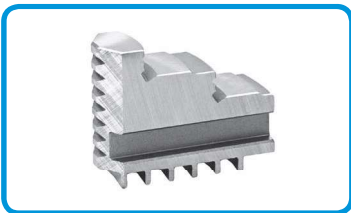
**FÜR AUFSATZBACKEN • FÜR 3-BACKEN FUTTER**  
FOR HARD TOP JAWS • FOR 3-JAW CHUCKS



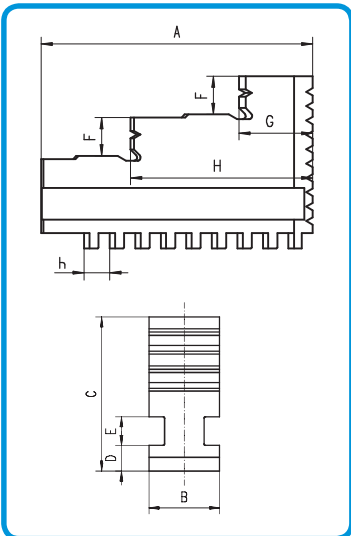
**BACKENBEFESTIGUNGSSCHRAUBEN**  
CLAMPING SCREWS



- 1
- 2
- 3
- 4
- 5
- 6



**HARTE BACKEN • AUSSEN- INNENSPEANUNG**  
**HARD SOLID JAWS • OUTSIDE-INSIDE CLAMPING**



BISON Futter Typ	Futtergröße	Artikel Nr.	A	B	C	D	E	F	G	H	h	kg / Stück
												kg / pc.
BISON Chuck Type	Chuck Size	Code No.										
32**, 35**	80	● 398535000900	32	11	28	6,0	6	6	9,5	21,0	4,0	0,03
3266	80	● 398535002400										
32**, 35**	100	● 398535010000	42	15	31	6,0	6	7	11,0	27,0	6,0	0,1
36**, 37**	100	● 398538197000										
3266	100	● 398535012600										
32**, 35**	125	● 398535020200	51	20	40	8,0	8	8	13,0	33,5	7,0	0,2
36**, 37**	125	● 398539020500										
38**	125	● 398540020900										
3266	125	● 398535022800										
32**, 35**	160	● 398535030400	70	20	53	8,0	8	10	19,0	45,0	8,0	0,4
36**, 37**	160	● 398539030700										
38**	160	● 398540030000										
3266	160	● 398535030400										
32**, 35**	200	● 398535040600	85	25	54	9,0	10	12	23,0	57,0	8,0	0,5
36**, 37**	200	● 398539040900										
38**	200	● 398540040200										
3266	200	● 398535040600										
32**, 35**	250	● 398535050800	105	28	63	11,0	12	14	28,0	69,5	9,0	0,8
36**, 37**	250	● 398539050000										
38**	250	● 398540050400										
32**, 35**	315	● 398535060000	125	32	73	12,7	12	18	34,5	83,0	10,0	1,3
36**, 37**	315	● 398539060200										
38**	315	● 398540060600										
32**, 35**	400	● 398535070100	145	36	92	15,0	14	22	36,0	99,0	12,0	2,4
36**, 37**	400	● 398539070400										
38**	400	● 398540070800										
32**, 35**	500	● 398535080300	180	40	100	16,0	14	26	50,0	119,5	14,2	3,4
36**, 37**	500	● 398539080600										
38**	500	● 398540080000										
32**, 35**	630	● 398535090500	225	50	110	16,0	14	28	66,0	149,0	14,2	5,8
36**, 37**	630	● 398539081900										
38**	630	● 398534900900										
32**, 35**	800	● 398535090500	225	50	110	16,0	14	28	66,0	149,0	14,2	5,8
36**, 37**	800	● 398539081900										
38**	800	● 398534901100										
32**, 35**	1000	● 398535201300	291	70	140	22,0	20	34	85,0	190,0	18,0	14,3
36**, 37**	1000	● 398539082100										
38**	1000	● 398534902400										

Ø 80 - 1000 mm

Sjzw

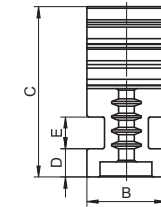
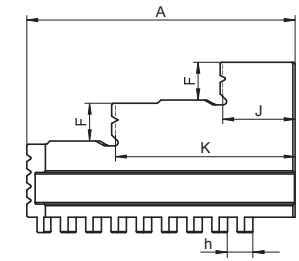


**HARTE BACKEN • AUSSENSPANNUNG**  
HARD SOLID JAWS • OUTSIDE CLAMPING



- 1
- 2
- 3
- 4
- 5
- 6

BISON Futter Typ	Futtergröße	Artikel Nr.	A	B	C	D	E	F	J	K	h	kg / Stück
BISON Chuck Type	Chuck Size	Code No.										kg / pc.
Ø 80 - 1000 mm	32**; 35**	80	32	11	28	6,0	6	6	9,5	21,0	4,0	0,03
	3266	80										
	32**; 35**	100	42	15	31	6,0	6	7	11,0	27,0	6,0	0,1
	37**	100										
	3266	100										
	32**; 35**	125	51	20	40	8,0	8	8	13,0	33,5	7,0	0,2
	36**; 37**	125										
	38**	125										
	3266	125										
	32**; 35**	160	70	20	53	8,0	8	10	19,0	45,0	8,0	0,4
	36**; 37**	160										
	38**	160										
	3266	160										
	32**; 35**	200	85	25	54	9,0	10	12	23,0	57,0	8,0	0,5
	36**; 37**	200										
	38**	200										
	3266	200										
	32**; 35**	250	105	28	63	11,0	12	14	28,0	69,5	9,0	0,8
	36**; 37**	250										
	38**	250										
	32**; 35**	315	125	32	73	12,7	12	18	34,5	83,0	10,0	1,3
	36**; 37**	315										
	38**	315										
	32**; 35**	400	145	36	92	15,0	14	22	36,0	99,0	12,0	2,4
	36**; 37**	400										
	38**	400										
	32**; 35**	500	180	40	100	16,0	14	26	50,0	119,5	14,2	3,4
	36**; 37**	500										
	38**	500										
	32**; 35**	630	225	50	110	16,0	14	28	66,0	149,0	14,2	5,8
	36**; 37**	630										
	38**	630										
	32**; 35**	800	225	50	110	16,0	14	28	66,0	149,0	14,2	5,8
	36**; 37**	800										
	38**	800										
	32**; 35**	1000	291	70	140	22,0	20	34	85,0	190,0	18,0	14,3
	36**; 37**	1000										
	38**	1000										



- 1
- 2
- 3
- 4
- 5
- 6



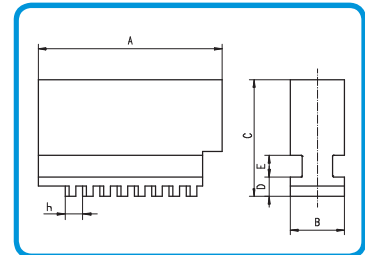
**HARTE EINTEILIGE UMKEHRBACKEN**  
 HARD SOLID JAWS • REVERSIBLE CLAMPING



	BISON Futter Typ	Futtergröße	Artikel Nr.
	BISON Chuck Type	Chuck Size	Code No.
<b>Ø 49 - 160 mm</b>	3286	49	● 398539914200
	3286	60	● 398539915500
	3866	80	● 398541110600
	3867	85	● 398541160500
	3868	85	● 398541210700
	3866	100	● 398541120800
	3867	110	● 398541170700
	3866	125	● 398541130000
	3866	160	● 398541140100
	3867	160	● 398541180900



**WEICHE MONOBLOCKBACKEN**  
SOFT SOLID JAWS



- 1
- 2
- 3
- 4
- 5
- 6

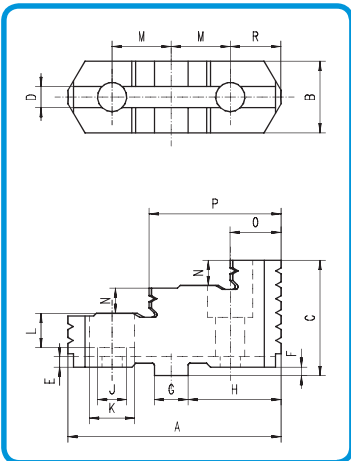
BISON Futter Typ	Futtergröße	Artikel Nr.	A	B	C	D	E	h	kg / Stück
									BISON Chuck Type
32**, 35**	80	● 398536000700	32	11	28	6,0	6	4,0	0,1
32**, 35**	100	● 398536010900	42	15	31	6,0	6	6,0	0,1
37**	100	○ 398539810000							
32**, 35**	125	● 398536020000							
36**, 37**	125	○ 398539820200	51	20	40	8,0	8	7,0	0,3
38**	125	○ 398540220000							
32**, 35**	160	● 398536030200							
36**, 37**	160	● 398539830400	70	20	53	8,0	8	8,0	0,5
38**	160	○ 398540230200							
32**, 35**	200	● 398536040400							
36**, 37**	200	● 398539840600	85	25	54	9,0	10	8,0	0,8
38**	200	○ 398540240400							
32**, 35**	250	● 398536050600							
36**, 37**	250	● 398539850800	105	28	63	11,0	12	9,0	1,4
38**	250	○ 398540250600							
32**, 35**	315	● 398536060800							
36**, 37**	315	● 398539860000	125	32	73	12,7	12	10,0	1,9
38**	315	○ 398540260800							
32**, 35**	400	● 398536070000							
36**, 37**	400	○ 398539870100	145	36	92	15,0	14	12,0	2,5
38**	400	○ 398540270000							
32**, 35**	500	● 398536080100							
36**, 37**	500	○ 398539880300	180	40	100	16,0	14	14,2	5,00
38**	500	○ 398540280100							
32**, 35**	630	● 398536090300							
36**, 37**	630	○ 398539890500	225	50	110	16,0	14	14,2	8,4
38**	630	○ 398540290300							
32**, 35**	800	● 398536092900							
36**, 37**	800	● 398539891800	225	50	110	16,0	14	14,2	8,4
38**	800	● 398540291600							
32**, 35**	1000	○ 398536094400							
36**, 37**	1000	● 398539892000	290	70	140	22,0	20	18,0	20,3
38**	1000	● 398540292900							

Ø 80 - 1000 mm

- 1
- 2
- 3
- 4
- 5
- 6



**HARTE AUFSATZBACKEN**  
**HARD TOP JAWS**



BISON Futter Typ	Futtergröße	Artikel Nr.	A	B	C	D	E	F	G	H	J	K	L	M	N	O	P	R	kg / Stück
			BISON Chuck Type	Chuck Size	Code No.	kg / pc.													
32**, 35**	125	398532820500	56	22,0	38,5	7,95	4,0	3,2	12,69	22,6	9	15	10,0	16,00	8,0	14,5	35,0	13,0	0,2
36**, 37**	125	398537820600																	
38**	125	398540820600	56	22,0	38,5	7,95	4,0	3,2	12,69	22,6	6,6	11	10,0	16,00	8,0	14,5	35,0	13,0	0,2
32**, 35**	160	398532830700	67	25,0	41,5	7,95	4,0	3,2	12,69	28,6	11	18	12,0	19,05	8,5	18,0	41,5	16,0	0,3
36**, 37**	160	398537830800																	
38**	160	398540830800	67	25,0	41,5	7,95	4,0	3,2	12,69	28,6	9	14	12,0	19,05	8,5	18,0	41,5	16,0	0,3
32**, 35**	200	398532840900	80	27,0	43,5	7,95	4,0	3,2	12,69	34,9	11	18	12,0	22,25	9,5	21,5	51,0	19,0	0,4
36**, 37**	200	398537840000																	
38**	200	398540840000	80	27,0	43,5	7,95	4,0	3,2	12,69	34,9	9	14	12,0	22,25	9,5	21,5	51,0	19,0	0,4
32**, 35**	250	398532850000																	
36**, 37**	250	398537850100	95	32,5	51,5	12,71	4,0	3,2	19,04	39,7	14	20	14,5	27,00	12,0	24,5	59,0	22,0	0,6
38**	250	398540850100																	
32**, 35**	315	398532860200																	
36**, 37**	315	398537860300	110	37,0	55,0	12,71	4,0	3,2	19,04	47,6	14	20	14,5	31,75	13,0	26,5	68,0	35,4	0,9
38**-315	315	398540860300																	
32**, 35**	400	398532870400																	
36**, 37**	400	398537870500	127	42,0	64,5	12,71	4,0	6,3	19,04	57,1	18	26	18,5	38,10	13,5	27,0	76,5	28,5	1,4
38**	400	398540870500																	
32**, 35**	500	398532880600																	
36**, 37**	500	398537880700	127	42,0	74,5	12,71	4,0	6,3	19,04	57,1	22	33	21,0	38,10	17,0	50,0	88,0	28,5	1,6
38**	500	398540880700																	
32**, 35**	630	398532890800																	
36**, 37**	630	398537890900	127	52,0	82,0	12,71	4,0	6,3	19,04	57,1	22	33	21,0	38,10	21,0	51,0	89,0	28,5	2,4
38**	630	398540890900																	
32**, 35**	800	398532890800																	
36**, 37**	800	398537900300	127	52,0	82,0	12,71	4,0	6,3	19,04	57,1	22	33	21,0	38,10	21,0	51,0	89,0	28,5	2,4
38**	800	398540891100																	
32**, 35**	1000	398532800100																	
36**, 37**	1000	398537901600	175	75,0	97,0	12,71	4,5	6,3	19,04	95,2	24	35	23,0	38,10	28,0	48,0	124,0	67,0	5,5
38**	1000	398540892400																	

Ø 125 - 1000 mm



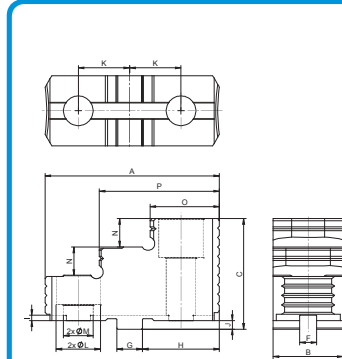


**HARTE AUFsatzBACKEN • 3597**  
HARD TOP JAWS • 3597



- 1
- 2
- 3
- 4
- 5
- 6

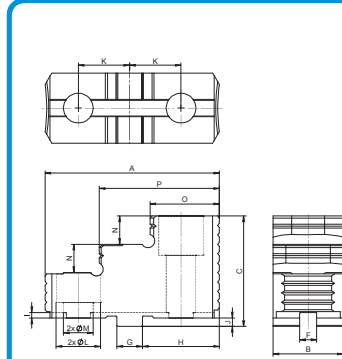
BISON Futter Typ	Futtergröße	Artikel Nr.	A	B	C	F	G	H	I	J	K	M	L	N	O	P	kg / Stück	
																	kg / pc.	
BISON Chuck Type	Chuck Size	Code No.																kg / pc.
Ø 315 - 1000 mm	3597	160	398532830700	67	25	41,5	7,95	12,69	28,6	4	3,2	19,05	11	17	8,5	18	41,5	0,3
	3597	200	398532840900	80	27	43,5	7,95	12,69	34,9	4	3,2	22,25	11	17	9,5	20,5	50	0,4
	3597	250	398532850000	95	32,5	51,5	12,71	19,04	39,7	4	3,2	27	14	21	12	33,5	68	0,6
	3597	315	398538060400	110	37	55	12,71	19,04	47,6	4	3,2	31,75	14	21	13	26,5	68,0	0,9
	3597	405	398538104500	127	42	64,5	12,71	19,04	51,7	4	6,3	38,10	18	26	13,5	26,5	76,5	1,4
	3597	515	398538114700	127	42	74,5	12,71	19,04	51,7	4	6,3	38,10	22	33	17	51	89,0	1,6
	3597	660	398538127700	127	52	82	12,71	19,04	51,7	4	6,3	38,10	22	33	21	51	86,5	2,4
	3597	800	398538137900	127	52	82	12,71	19,04	51,7	4	6,3	38,10	22	33	21	51	89,0	2,3
	3597	1000	398532800100	175	75	97	12,71	19,04	95,2	4,5	6,3	38,10	24	35	28	50,5	75,8	5,6



**HARTE AUFsatzBACKEN • HD**  
HARD TOP JAWS • HD



BISON Futter Typ	Artikel Nr.	A	B	C	F	G	H	I	J	K	M	L	N	O	P	kg / Stück	
																kg / pc.	
BISON Chuck Type	Code No.															kg / pc.	
Ø 400 - 1000 mm	3515-16" HD	398532869700	135	54	82	12,71	19,04	57,1	4	6,3	38,1	22	33	21	54,5	88,0	2,45
	3515-20" HD	398532883400	135	54	82	12,71	19,04	57,1	4	6,3	38,1	22	33	21	54,7	87,6	2,45
	3515-25" HD	398532888800	135	75	97	12,71	19,04	57,1	4	6,3	38,1	24	35	28	56,6	59,5	4,10
	3515-32" HD	398532893600	135	75	97	12,71	19,04	57,1	4	6,3	38,1	24	35	28	56,3	59,1	4,10

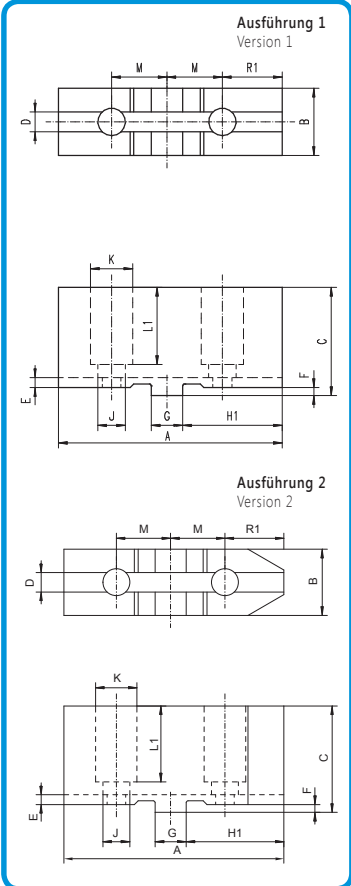


- SGT 3597
- SGT HD

- 1
- 2
- 3
- 4
- 5
- 6



**WEICHE AUFSATZBACKEN**  
SOFT TOP JAWS



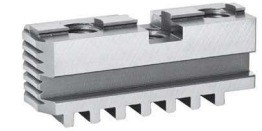
BISON Futter Typ	Futtergröße	Artikel Nr.	Ausführung	A	B	C	D	E	F	G	H1	J	K	L <sub>1</sub>	M	kg / Stück
BISON Chuck Type	Chuck Size	Code No.	Version													kg / pc.
32**; 35**	125	● 398533020600	1	64	22,0	46,5	7,95	4,0	3,2	12,69	25	9	15	26,0	16,00	0,3
36**; 37**	125	● 398538220900														
38**	125	● 398540722000	2	64	22,0	46,5	7,95	4,0	3,2	12,69	25	6,6	11	26,0	16,00	0,3
3105	160	● 398530530800			40,0											
32**; 35**	160	● 398533030800	1	78	25,0	41,5	7,95	4,0	3,2	12,69	34	11	18	29,0	19,05	0,5
36**; 37**	160	● 398538230000														
38**	160	● 398540732200	2	78	25,0	41,5	7,95	4,0	3,2	12,69	34	9	14	29,0	19,05	0,5
3105	200	● 398530540000	1	90	40,0	41,5	7,95	4,0	3,2	12,69	40	11	14	31,0	22,25	0,7
32**; 35**	200	● 398533040000	1	90	27,0	43,5	7,95	4,0	3,2	12,69	40	11	18	31,0	22,25	0,7
36**; 37**	200	● 398538240200														
38**	200	● 398540742400	2	90	27,0	43,5	7,95	4,0	3,2	12,69	40	9	14	31,0	22,25	0,7
3105	250	● 398530550100			47											
32**; 35**	250	● 398533050100	1	106	32,5	51,5	12,71	4,0	3,2	19,04	45	14	20	38,0	27,00	1,2
36**; 37**	250	● 398538250400														
38**	250	● 398540752600	2													
3105	315	● 398530560300			52,0											
32**; 35**	315	● 398533060300	1	120	37,0	55,0	12,71	4,0	3,2	19,04	53	14	20	40,0	31,75	1,6
36**; 37**	315	● 398538260600														
38**	315	● 398540762800	2													
3105	400	● 398530570500			52,0											
32**; 35**	400	● 398533070500	1	140	42,0	64,5	12,71	4,0	6,3	19,04	63	18	26	45,5	38,10	2,2
36**; 37**	400	● 398538270800														
38**	400	● 398540772000	2													
32**; 35**	500	● 398533080700														
36**; 37**	500	● 398538280000	1	140	42,0	74,5	12,71	4,0	6,3	19,04	63	22	33	56,0	38,10	2,4
38**	500	● 398540780600														
32**; 35**	630	● 398533090900														
36**; 37**	630	● 398538290100	1	160	52,0	82,0	12,71	4,0	6,3	19,04	63	22	33	64,0	38,10	4,2
38**	630	● 398540790800														
32**; 35**	800	● 398533090900														
36**; 37**	800	● 398538290100	1	160	52,0	82,0	12,71	4,0	6,3	19,04	63	22	33	64,0	38,10	4,2
38**	800	● 398540790800														
32**; 35**	1000	● 398533093700														
36**; 37**	1000	● 398538292700	1	191	75,0	97,0	12,71	4,5	6,3	19,04	105	24	35	78,0	38,10	10,0
38**	1000	● 398540700100														

Ø 125 - 1000 mm

SGM



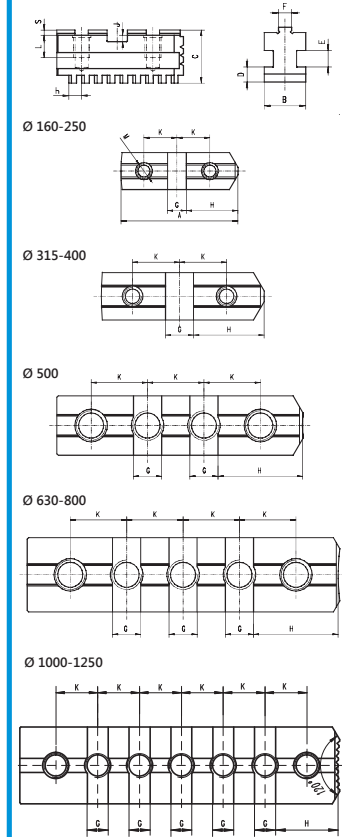
**HARTE GRUNDBACKEN**  
HARD MASTER JAWS



- 1
- 2
- 3
- 4
- 5
- 6

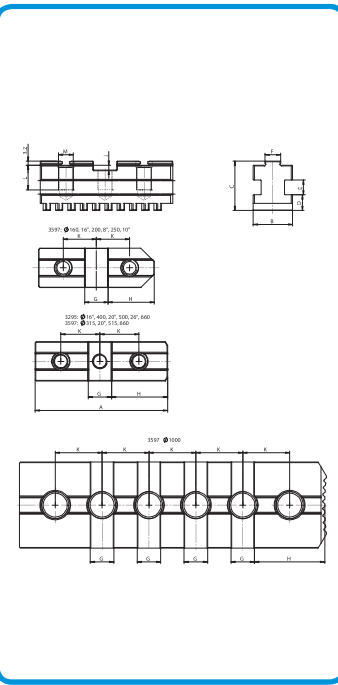
BISON Futter Typ	Futtergröße	Artikel Nr.	A	B	C	D	E	F	G	H	J	K	L	M*	S	h	kg / Stück	
																	kg / pc.	
BISON Chuck Type	Chuck Size	Code No.																
Ø 125 - 1000 mm	32**; 35**	125	● 398535720900	54	20	28,0	8,0	8	7,94	12,69	22,6	4,0	16,00	13,5	M8	3,2	7,0	0,1
	36**; 37**	125	○ 398539620000															
	38**	125	○ 398540920700	54	20	28,0	8,0	8	7,94	12,69	22,6	4,0	16,00	13,5	M6	3,2	7,0	0,1
	3105	160	● 398530710600															
	32**; 35**	160	○ 398535730000	65	20	29,0	8,0	8	7,94	12,69	28,6	4,0	19,05	14,0	M10	3,2	8,0	0,2
	36**; 37**	160	○ 398539630200															
	38**	160	○ 398540930900	65	20	29,0	8,0	8	7,94	12,69	28,6	4,0	19,05	14,0	M8	3,2	8,0	0,2
	3105	200	● 398530720800															
	32**; 35**	200	○ 398535740200	79	25	33,0	9,0	10	7,94	12,69	34,9	4,0	22,25	14,0	M10	3,2	8,0	0,3
	36**; 37**	200	○ 398539640400															
	38**	200	○ 398540940000	79	25	33,0	9,0	10	7,94	12,69	34,9	4,0	22,25	14,0	M8	3,2	8,0	0,3
	3105	250	○ 398530730000															
	32**; 35**	250	● 398535750400	92	28	36,0	11,0	12	12,7	19,04	39,7	4,0	27,00	16,0	M12	3,2	9,0	0,5
	36**; 37**	250	● 398539650600															
	38**	250	○ 398540950200															
	3105	315	○ 398530740100															
	32**; 35**	315	● 398535760600	110	32	40,0	12,7	12	12,7	19,04	47,6	4,0	31,75	16,0	M12	3,2	10,0	0,8
	36**; 37**	315	○ 398539660800															
	38**	315	○ 398540960400															
	3105	400	○ 398530790000															
	32**; 35**	400	● 398535770800	130	36	49,0	15,0	14	12,7	19,04	57,1	7,2	38,10	22,0	M16	3,2	12,0	1,1
	36**; 37**	400	○ 398539670000															
	38**	400	○ 398540970600															
	32**; 35**	500	● 398535780000	166	40	54,0	16,0	14	12,7	19,04	57,1	7,2	38,10	32,5	M20	3,2	14,2	2,2
	36**; 37**	500	○ 398539680100															
	38**	500	● 398540980800															
	32**; 35**	630	● 398535790100	210	50	54,5	16,0	14	12,7	19,04	57,1	7,2	38,10	32,5	M20	3,2	14,2	3,3
	36**; 37**	630	○ 398539681400															
38**	630	○ 398540990000																
32**; 35**	800	○ 398535800600	225	50	54,5	16,0	14	12,7	19,04	57,1	7,2	38,10	32,5	M20	3,2	14,2	3,4	
36**; 37**	800	● 398539682700																
38**	800	● 398540991200																
32**; 35**	1000	○ 398532801400	328	70	64,0	22,0	20	12,7	19,04	57,1	7,2	38,10	36,0	M22	3,2	18,0	7,8	
36**; 37**	1000	○ 398539683000																
38**	1000	● 398540992500																

\* Schrauben sind im Lieferumfang enthalten • Screws are included in delivery



SP

- 1
- 2
- 3
- 4
- 5
- 6



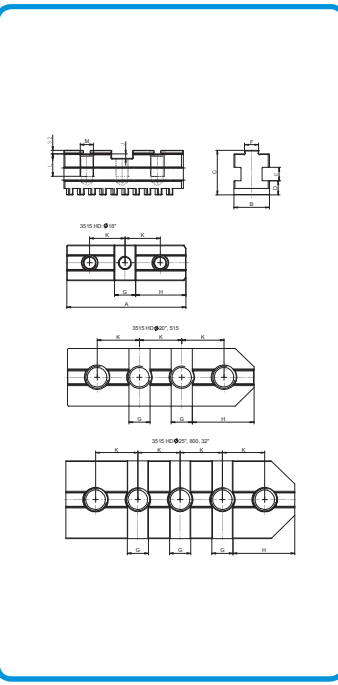
**HARTE GRUNDBACKEN • 3295 UND 3597**  
 HARD MASTER JAWS • 3295 AND 3597



BISON Futter Typ	Futtergröße	Artikel Nr.	A	B	C	D	E	F	G	H	J	K	L	M*	kg / Stück	
			BISON Chuck Type	Chuck Size	Code No.	kg / pc.										
Ø 315 - 1000 mm	3295	400	● 398539986000	120	36	49	15	14	12,7	19,04	57,1	7,2	38,1	22	M16	1,1
	3295	500	● 398539987300	120	40	54	16	14	12,7	19,04	57,1	7,2	38,1	32,5	M20	1,3
	3295	660	● 398539984500	127	50	54,5	16	14	12,7	19,04	54	7,2	38,1	32,5	M20	1,8
	3597	315	● 398538050200	107,5	32	40	12,7	12	12,7	19,04	45,1	4	31,75	20	M12	0,7
	3597	405	● 398539986000	120	36	49	15	14	12,7	19,04	57,1	7,2	38,1	22	M16	1,1
	3597	515	● 398539987300	120	40	54	16	14	12,7	19,04	57,1	7,2	38,1	32,5	M20	1,3
	3597	660	● 398538126400	127	50	54,5	16	14	12,7	19,04	57,1	7,2	38,1	32,5	M20	1,3
	3597	800	● 398538136600	160	50	54,5	16	14	12,7	19,04	57,1	7,2	38,1	32,5	M20	2,3
	3597	1000	● 398538146800	250	70	64	22	20	12,7	19,04	57,1	7,2	38,1	40	M22	6,1

\* Schrauben sind im Lieferumfang enthalten • Screws are included in delivery

- SP 3597
- SP HD



**HARTE GRUNDBACKEN • HD**  
 HARD MASTER JAWS • HD



BISON Futter Typ	Artikel Nr.	A	B	C	D	E	F	G	H	J	K	L	M*	kg / Stück	
		BISON Chuck Type	Code No.	kg / pc.											
Ø 400 - 800 mm	3515-16" HD	● 398535972500	132	50	54,5	16	14	12,7	19,04	57,1	7,2	38,1	32,5	3/4"	1,95
	3515-20" HD	● 398535982700	169	50	54,5	16	14	12,7	19,04	57,1	7,2	38,1	32,5	3/4"	2,50
	3515-25" HD	● 398535988300	210	70	62	20	20	12,7	19,04	57,1	7,2	38,1	33	7/8"	5,10
	3515-32" HD	● 398535995700	225	70	62	20	20	12,7	19,04	57,1	7,2	38,1	33	7/8"	5,50

\* Schrauben sind im Lieferumfang enthalten • Screws are included in delivery



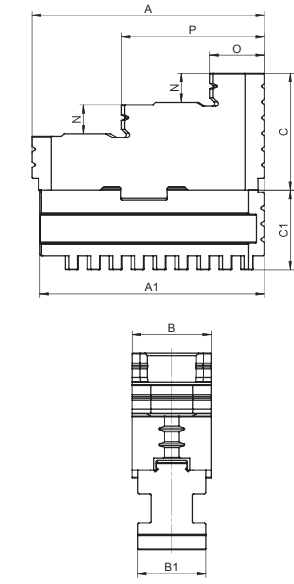
**HARTE GETEILTE UMKEHRBACKEN**  
HARD 2-PC REVERSIBLE JAWS



- 1
- 2
- 3
- 4
- 5
- 6

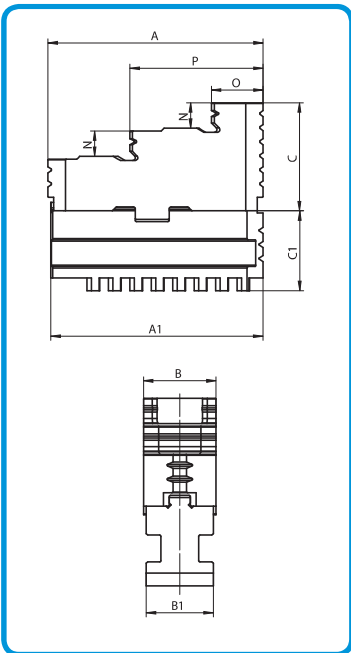
BISON Futter Typ	Futtergröße	Artikel Nr.	A	A1	B	B1	C	C1	N	O	P	kg / Stück
												BISON Chuck Type
32**, 35**	125	● 398535320500										
36**, 37**	125	● 398539220700	56	54	22,0	20	35,3	24,8	8,0	14,5	35,0	0,3
38**	125	● 398540320100										
32**, 35**	160	● 398535330700										
36**, 37**	160	● 398539230900	67	65	25,0	20	38,3	25,8	8,5	18,0	41,5	0,4
38**	160	● 398540330300										
32**, 35**	200	● 398535340900										
36**, 37**	200	● 398539240000	80	79	27,0	25	38,3	29,8	9,5	21,5	51,0	0,7
38**	200	● 398540340500										
32**, 35**	250	● 398535350000										
36**, 37**	250	● 398539250200	95	92	32,5	28	48,3	32,8	12,0	24,5	59,0	1,1
38**	250	● 398540350700										
32**, 35**	315	● 398535360200										
36**, 37**	315	● 398539260400	110	110	37,0	32	51,8	36,8	13,0	26,5	68,0	1,7
38**	315	● 398540360900										
32**, 35**	400	● 398535370400										
36**, 37**	400	● 398539270600	127	130	42,0	36	58,2	45,8	13,5	27,0	76,5	2,5
38**	400	● 398540370000										
32**, 35**	500	● 398535380600										
36**, 37**	500	● 398539280800	127	166	42,0	40	68,2	50,8	17,0	50,0	88,0	3,8
38**	500	● 398540380200										
32**, 35**	630	● 398535390800										
36**, 37**	630	● 398539290000	127	210	52,0	50	75,7	51,3	21,0	51,0	89,0	5,8
38**	630	● 398540390400										
32**, 35**	800	● 398535400200										
36**, 37**	800	● 398539291200	127	225	52,0	50	75,7	51,3	21,0	51,0	89,0	6,1
38**	800	● 398540391700										
32**, 35**	1000	● 398535401500										
36**, 37**	1000	● 398539292500	175	328	75,0	70	90,7	60,8	28,0	48,0	124	14,0
38**	1000	● 398540392000										

Ø 125 - 1000 mm



SDT

- 1
- 2
- 3
- 4
- 5
- 6

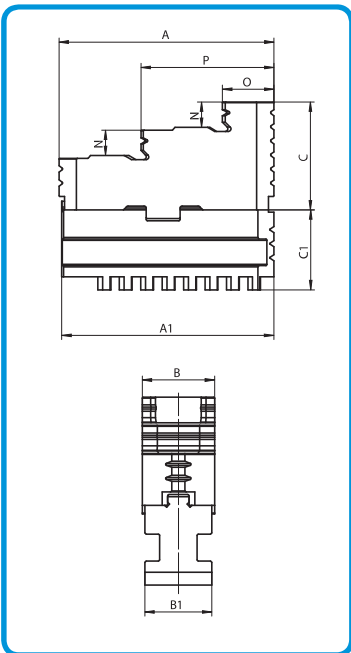


**HARTE GETEILTE UMKEHRBACKEN • 3597**  
 HARD 2-PC REVERSIBLE JAWS • 3597



BISON Futter Typ	Futtergröße	Artikel Nr.	A	A1	B	B1	C	C1	N	O	P	kg / Stück	
												kg / pc.	
BISON Chuck Type	Chuck Size	Code No.											
Ø 315 - 1000 mm	3597	315	● 398538070600	110	107,5	37	32	51,8	36,8	13	26,5	68	1,7
	3597	405	● 398538102000	127	120	42	36	58,2	45,8	13,5	26,5	76,5	2,7
	3597	515	● 398538111900	127	120	42	40	68,2	50,8	17	51	89	3,2
	3597	660	● 398538125100	127	127	52	50	75,8	51,3	21	51	86,5	4,6
	3597	800	● 398538135300	127	160	52	50	75,8	51,3	21	51	89	5,1
	3597	1000	● 398538145500	175	250	75	70	90,7	60,8	28	50,5	75,5	12,1

- SDT 3597
- SDT HD



**HARTE GETEILTE UMKEHRBACKEN • HD**  
 HARD 2-PC REVERSIBLE JAWS • HD



BISON Futter Typ	Artikel Nr.	A	A1	B	B1	C	C1	N	O	P	kg / Stück	
											kg / pc.	
BISON Chuck Type	Code No.											
Ø 400 - 800 mm	3515-16" HD	● 398535471800	135	132	54	50	75,7	51,3	21	54,5	88	4,76
	3515-20" HD	● 398535478700	135	169	54	50	75,7	51,3	21	54,7	87,6	5,30
	3515-25" HD	● 398535489100	135	210	75	70	83,7	58,8	28	56,6	89,5	9,96
	3515-32" HD	● 398535497800	135	225	75	70	83,7	58,8	28	56,3	89,1	9,96

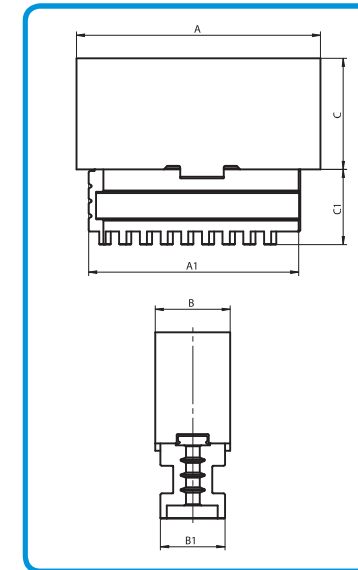


**WEICHE GETEILTE BACKEN**  
SOFT 2-PC JAWS



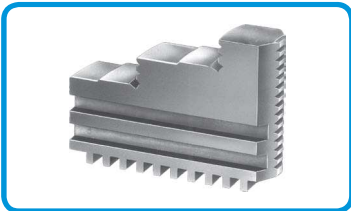
- 1
- 2
- 3
- 4
- 5
- 6

BISON Futter Typ BISON Chuck Type	Futtergröße Chuck Size	Artikel Nr. Code No.	A	A1	B	B1	C	C1	kg / Stück	
									kg / pc.	
Ø 125 - 1000 mm	32**; 35**	125								
	36**; 37**	125	64	54	22,0	20	35,3	24,8	0,4	
	38**	125	398540521600							
	3105	160	398530010000							
	32**; 35**	160	398535530900	78	65	25,0	20	38,3	25,8	0,6
	36**; 37**	160	398539430000							
	38**	160	398540531800							
	3105	200	398530020100							
	32**; 35**	200	398535540000	90	79	27,0	25	38,3	29,8	1,0
	36**; 37**	200	398539440200							
	38**	200	398540541000							
	3105	250	398530030300							
	32**; 35**	250	398535550200	106	92	32,5	28	48,3	32,8	1,6
	36**; 37**	250	398539450400							
	38**	250	398540551100							
	3105	315	398530040500							
	32**; 35**	315	398535560400	120	110	37,0	32	51,8	36,8	3,1
	36**; 37**	315	398539460600							
	38**	315	398540561300							
	3105	400	398530110000							
	32**; 35**	400	398535570600	140	130	42,0	36	58,2	45,8	3,3
	36**; 37**	400	398539470800							
	38**	400	398540571500							
	32**; 35**	500	398535580800	140	166	42,0	40	68,2	50,8	4,6
	36**; 37**	500	398539480000							
	38**	500	398540580400							
	32**; 35**	630	398535590000	160	210	52,0	50	75,7	51,3	7,5
	36**; 37**	630	398539490100							
38**	630	398535601700								
32**; 35**	800	398535600400	160	225	52,0	50	75,7	51,3	7,6	
36**; 37**	800	398539491400								
38**	800	398535602000								
32**; 35**	1000	398535611900	191	328	75,0	70	90,7	60,8	17,8	
36**; 37**	1000	398539492700								
38**	1000	398535603200								

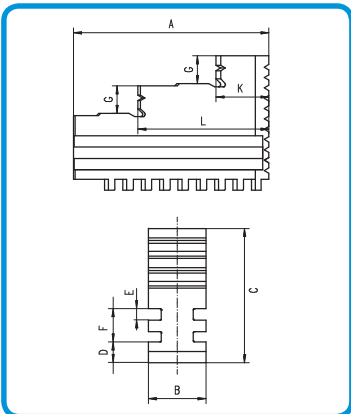


SDM

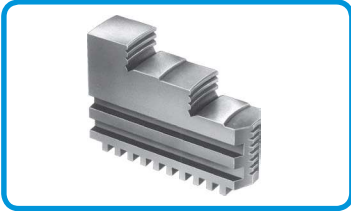
- 1
- 2
- 3
- 4
- 5
- 6



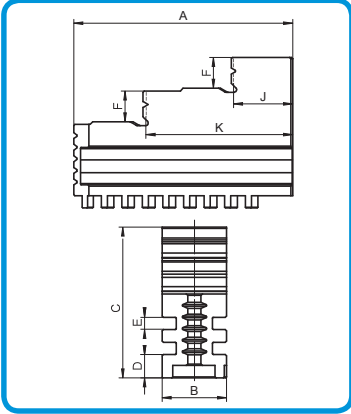
**HARTE BACKEN • AUSSEN- INNENSPIANNUNG**  
 HARD SOLID JAWS • OUTSIDE-INSIDE CLAMPING



BISON Futter Typ	Futtergröße	Artikel Nr.	A	B	C	D	E	F	G	K	L	kg / Stück
												kg / pc.
BISON Chuck Type	Chuck Size	Code No.										
Ø 160 - 630 mm	3202; 3203	160	70	20	56	8,0	6	18	12	19	45,0	0,5
	3602; 3603	160										
	3202; 3203	200	85	25	62	9,0	6	18	12	23	57,0	0,6
	3602; 3603	200										
	3202; 3203	250	105	28	74	11,0	8	23	15	28	69,5	1,1
	3602; 3603	250										
	3202; 3203	315	125	32	90	12,7	10	29	19	34	83,0	1,7
	3602; 3603	315										
	3202; 3203	400	145	36	107	15,0	10	29	22	36	99,0	2,7
	3602; 3603	400										
	3202; 3203	500	180	40	120	16,0	12	34	26	50	119,5	4,9
	3602; 3603	500										
	3202; 3203	630	225	50	130	16,0	12	34	28	66	149,0	7,7
	3602; 3603	630										



**HARTE BACKEN • AUSSENSPIANNUNG**  
 HARD SOLID JAWS • OUTSIDE CLAMPING



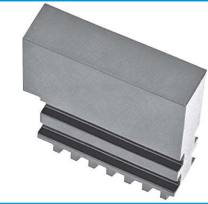
BISON Futter Typ	Futtergröße	Artikel Nr.	A	B	C	D	E	F	G	J	K	kg / Stück
												kg / pc.
BISON Chuck Type	Chuck Size	Code No.										
Ø 160 - 630 mm	3202; 3203	160	70	20	56	8,0	6	18	12	23	45,0	0,5
	3602; 3603	160										
	3202; 3203	200	85	25	62	9,0	6	18	12	23	57,0	0,6
	3602; 3603	200										
	3202; 3203	250	105	28	74	11,0	8	23	15	28	69,5	1,1
	3602; 3603	250										
	3202; 3203	315	125	32	90	12,7	10	29	19	34	83,0	1,7
	3602; 3603	315										
	3202; 3203	400	145	36	107	15,0	10	29	22	36	99,0	2,7
	3602; 3603	400										
	3202; 3203	500	180	40	120	16,0	12	34	26	50	119,5	4,9
	3602; 3603	500										
	3202; 3203	630	180	40	120	16,0	12	34	26	66	119,5	4,9
	3602; 3603	630										

- SJZW
- SJZ





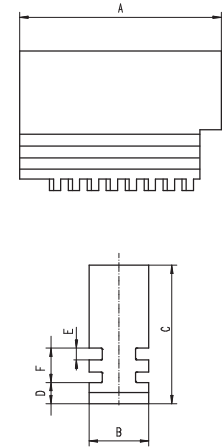
WEICHE MONOBLOCKBACKEN  
SOFT SOLID JAWS



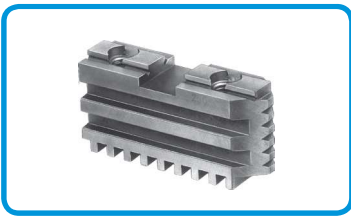
- 1
- 2
- 3
- 4
- 5
- 6

BISON Futter Typ	Futtergröße	Artikel Nr.	A	B	C	D	E	F	kg / Stück
									BISON Chuck Type
3202; 3203	160	398533110500	70	20	56	8,0	6	18	0,5
3602; 3603	160	398537110800							
3202; 3203	200	398533120700	85	25	62	9,0	6	18	0,6
3602; 3603	200	398537120000							
3202; 3203	250	398533130900	105	28	74	11,0	8	23	1,1
3602; 3603	250	398537130100							
3202; 3203	315	398533140000	125	32	90	12,7	10	29	1,7
3602; 3603	315	398537140300							
3202; 3203	400	398533150200	145	36	107	15,0	10	29	3,8
3602; 3603	400	398537150500							
3202; 3203	500	398533160400	180	40	120	16,0	12	34	8,8
3602; 3603	500	398537160700							
3202; 3203	630	398533170600	225	50	130	16,0	12	34	10,2
3602; 3603	630	398537170900							

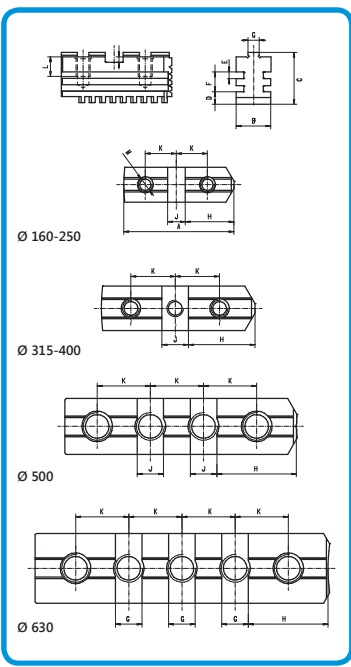
Ø 160 - 630 mm



- 1
- 2
- 3
- 4
- 5
- 6



**HARTE GRUNDBACKEN**  
**HARD MASTER JAWS**



BISON Futter Typ	Futtergröße	Artikel Nr.	A	B	C	D	E	F	G	H	J	K	L	M*	kg / Stück
			BISON Chuck Type	Chuck Size	Code No.										
3202; 3203	160	398533810100	65	20	39	8,0	6	18	7,94	28,6	12,69	19,05	15,0	2xM10	0,3
3602; 3603	160	398536910700													
3202; 3203	200	398533820300	79	25	41	9,0	6	18	7,94	34,9	12,69	22,25	14,0	2xM10	0,4
3602; 3603	200	398536920900													
3202; 3203	250	398533830500	92	28	47	11,0	8	23	12,7	39,7	19,04	27,00	16,0	2xM10	0,6
3602; 3603	250	398536930000													
3202; 3203	315	398533840700	110	32	57	12,7	10	29	12,7	47,6	19,04	31,75	16,0	3xM12	1,1
3602; 3603	315	398536940200													
3202; 3203	400	398533850900	130	36	64	15,0	10	29	12,7	57,1	19,04	38,10	18,8	3xM16	1,6
3602; 3603	400	398536950400													
3202; 3203	500	398533860000	166	40	74	16,0	12	34	12,7	57,1	19,04	38,10	32,5	4xM20	2,6
3602; 3603	500	398536960600													
3202; 3203	630	398533800000	210	50	74	16,0	12	34	12,7	57,1	19,04	38,10	32,5	5xM20	3,8
3602; 3603	630	398536961900													

\* Schrauben sind im Lieferumfang enthalten • Screws are included in delivery

SP

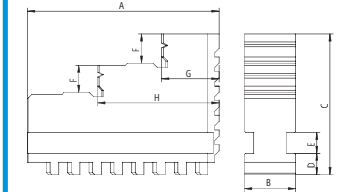


**HARTE BACKEN • AUSSEN- INNENSCHNITTUNG**  
HARD SOLID JAWS • OUTSIDE-INSIDE CLAMPING



- 1
- 2
- 3
- 4
- 5
- 6

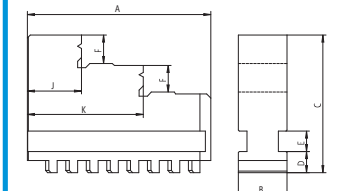
RÖHM Futter Typ	Artikel Nr.	A	B	C	D	E	F	G	H	kg / Stück
										RÖHM Chuck Type
ZG-125/3; ZS-125/3	● 398531730800	52	18	41,5	7,3	7	8	17	35	0,2
ZG-140/3; ZS-140/3	● 398531740000	61	18	41,5	8,2	7	8	18	40	0,2
ZG-160/3; ZS-160/3	● 398531750100	61	18	47,5	8,2	7	10	18	40	0,2
ZG-200/3; ZS-200/3	● 398531760300	69	20	53,5	8,2	8	10	20	44	0,4
ZG-250/3; ZS-250/3	● 398531780700	90	24	67,5	10,3	10	14	27	57	0,7
ZG-315/3; ZS-315/3	● 398531800300	130	34	79,5	11,2	15	15	41,5	86,5	1,8



**HARTE BACKEN • AUSSENSCHNITTUNG**  
HARD SOLID JAWS • OUTSIDE CLAMPING



RÖHM Futter Typ	Artikel Nr.	A	B	C	D	E	F	G	H	kg / Stück
										RÖHM Chuck Type
ZG-125/3; ZS-125/3	● 398531870600	52	18	41,5	7,3	7	8	16	34	0,2
ZG-140/3; ZS-140/3	● 398531880800	61	18	41,5	8,2	7	8	17	39	0,2
ZG-160/3; ZS-160/3	● 398531890000	61	18	47,5	8,2	7	10	17	39	0,2
ZG-200/3; ZS-200/3	● 398531900400	69	20	53,5	8,2	8	10	19	43	0,4
ZG-250/3; ZS-250/3	● 398531920800	90	24	67,5	10,3	10	14	26	56	0,7
ZG-315/3; ZS-315/3	● 398531940100	130	34	79,5	11,2	15	15	40	85	1,8



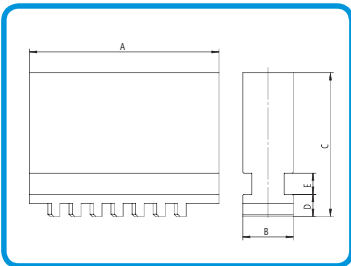
SJZW RÖHM

SJZ RÖHM

- 1
- 2
- 3
- 4
- 5
- 6



**WEICHE MONOBLOCKBACKEN**  
 SOFT SOLID JAWS

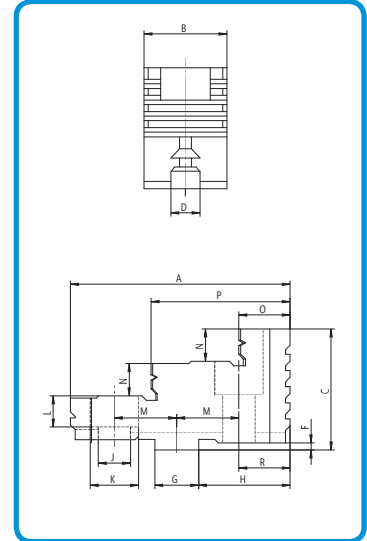


RÖHM Futter Typ RÖHM Chuck Type	Artikel Nr. Code No.	A	B	C	D	E	kg / Stück
							kg / pc.
ZG-80/3; ZS-80/3	● 398538320000	37	12	26	4,8	4,5	0,1
ZG-100/3; ZS-100/3	● 398538301900	48	14	33,5	6,3	6	0,2
ZG-110/3; ZS-110/3	● 398538301900	48	14	33,5	6,3	6	0,2
ZG-125/3; ZS-125/3	● 398538302100	52	18	41,5	7,3	7	0,3
ZG-140/3; ZS-140/3	● 398538303400	61	18	41,5	8,2	7	0,3
ZG-160/3; ZS-160/3	● 398538304700	61	18	47,5	8,2	7	0,4
ZG-200/3; ZS-200/3	● 398538305000	69	20	53,5	8,2	8	0,5
ZG-250/3; ZS-250/3	● 398538306200	90	24	67,5	10,3	10	1,0
ZG-315/3; ZS-315/3	● 398538307500	130	34	79,5	11,2	15	2,4

Ø 80 - 315 mm



**HARTE AUFSATZBACKEN**  
HARD TOP JAWS

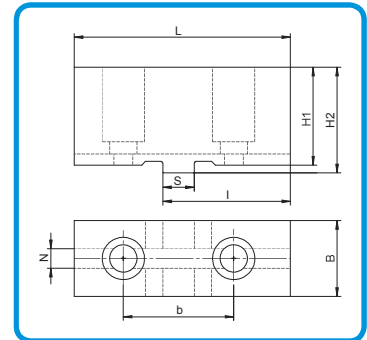


- 1
- 2
- 3
- 4
- 5
- 6

Ø 125 - 315 mm	RÖHM Futter Typ	Artikel Nr.	A	B	C	D	F	G	H	J	K	L	M	N	O	P	R	kg / Stück
	RÖHM Chuck Type	Code No.	kg / pc.															
	ZG-125/3; ZS-125/3	● 398537710300	56	26	37,5	7,96	3,1	12,68	22,6	9	15	9	16	8	13	35	13	0,2
	ZG-140/160/3; ZS-140/160/3	● 398537720500	66,7	28	41,5	7,96	3,1	12,68	28,5	9	15	10	19,05	10	15,8	42,8	15,8	0,3
	ZG-200/230/3; ZS-200/230/3	● 398537730700	79,5	30	42,5	7,96	3,1	12,68	34,9	9	15	10	22,23	10	19	51,5	19	0,4
	ZG-250/270/3; ZS-250/270/3	● 398537740900	95,3	36	52,5	12,72	3,1	19,03	39,7	14	20	13,5	26,98	14	22,2	60,2	22,2	0,7
	ZG-315/3; ZS-315/3	● 398537750000	109,5	42	57,5	12,72	3,1	19,03	47,6	14	20	13,5	31,75	15	25,4	67,4	25,4	1,0



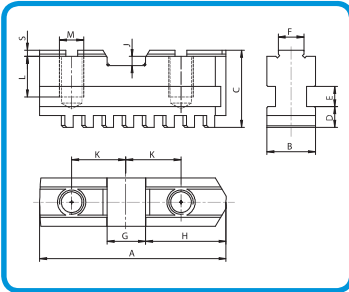
**WEICHE AUFSATZBACKEN**  
SOFT TOP JAWS



Ø 125 - 800 mm	RÖHM Futter Typ	Artikel Nr.	Backen Typ	N	S	B	H <sub>1</sub>	H <sub>2</sub>	L	b	I	Schrauben	kg / Stück
	RÖHM Chuck Type	Code No.	Jaw Type	kg / pc.									
	ZGU 125; ZSU 125; ZGF 125	● 398525426500	SGM Z4PS 125-01	7,96	12,67	26	38	35,0	62	32,0	25,6	M 8	0,4
	ZGU 160; ZGU 140; ZSU 160; ZSU 140; ZGF 160	● 398525427800	SGM Z4PS 160-01	7,96	12,67	30	45	42,0	74	38,1	32,2	M 8	0,6
	ZGU 200; ZGD 200-230; ZSU 200; UGU 200; ZGF 250; USU 260	● 398525428000	SGM Z4PS 200-01	7,96	12,67	30	50	47,0	87	44,5	38,7	M 8	0,8
	ZGU 250; ZGD 250-270; ZSU 250; UGU 260; ZGF 250; USU 260	● 398525429300	SGM Z4PS 250-01	12,72	19,02	35	60	57,0	103	54,0	43,5	M 12	1,3
● 398525430000		SGM Z4PS 250-10	12,72	19,02	50	60	57,0	118	54,0	40,5	M 16	2,2	
● 398525431300		SGM Z4PS 315-10	12,72	19,02	50	60	53,7	137	63,5	47,5	M 16	2,5	
	ZGU 315; ZGD 315; ZSU 315; UGU 310-350; ZGF 350-400; USU 400-450	● 398525432600	SGM Z4PS 315-01	12,72	19,02	40	60	57,0	120	63,5	53,0	M 12	1,8
● 398525433900		SGM Z4PS 350-01	12,72	19,02	50	80	73,7	137	76,2	62,0	M 16	3,4	
	ZGU 500-630-700; ZGD 500; ZSU 500-630-700; UGU 500-560-600-630-710; USU 500-560-600-630-710	● 398525434100	SGM Z4PS 500-01	12,72	19,02	50	80	73,7	140	76,2	63,5	M 20	3,2
	HS 630-700-800; ZGU 800; ZSU 800; UGU 800; USU 800; HS 1000-1250; ZGU 1000-1250; ZSU 1000-1250	● 398525435400	SGM Z4PS 800-01	12,72	19,02	60	100	93,7	210	76,2	70,0	M 20	8,0

- SGT RÖHM
- SGM RÖHM

- 1
- 2
- 3
- 4
- 5
- 6



**HARTE GRUNDBACKEN**  
 HARD MASTER JAWS



	RÖHM Futter Typ	Artikel Nr.	A	B	C	D	E	F	G	H	J	K	L	M*	S	kg / Stück
	RÖHM Chuck Type	Code No.														
<b>Ø 125 - 315 mm</b>	ZG-125/3; ZS-125/3	● 398535711000	55	18	27,1	7,3	7	7,94	12,69	22,6	4,5	16	14,5	M8	3,1	0,1
	ZG-140/3; ZS-140/3	● 398535712200	65	18	30,1	8,2	7	7,94	12,69	28,5	4,5	19,05	16	M8	3,1	0,2
	ZG-160/3; ZS-160/3	● 398535713500	65	18	30,1	8,2	7	7,94	12,69	28,5	4,5	19,05	16	M8	3,1	0,2
	ZG-200/3; ZS-200/3	● 398535714800	78	20	31,1	8,2	8	7,94	12,69	34,9	4,5	22,225	16	M8	3,1	0,2
	ZG-250/3; ZS-250/3	● 398535715000	92	24	38,1	10,2	10	12,7	19,04	39,7	4,5	27	20	M12	3,1	0,4
	ZG-315/3; ZS-315/3	● 398535716300	108	34	43,1	11,2	15	12,7	19,04	47,6	4,5	31,75	25	M12	3,1	0,8

\* Schrauben sind im Lieferumfang enthalten • Screws are included in delivery

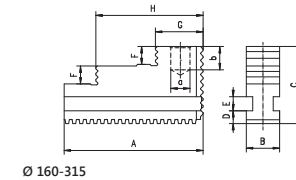
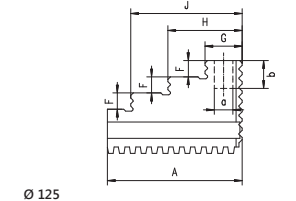


**HARTE BACKEN**  
 HARD SOLID JAWS



- 1
- 2
- 3
- 4
- 5
- 6

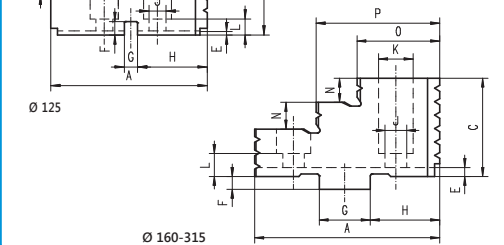
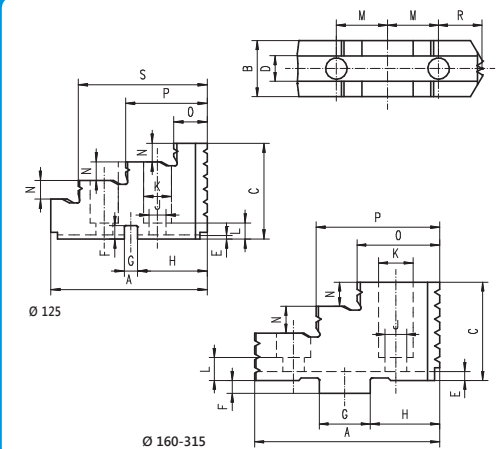
BISON Futter Typ	Futtergröße	Artikel Nr.	A	B	C	D	E	F	G	H	J	a	b	kg / Stück	
														kg / pc.	
BISON Chuck Type	Chuck Size	Code No.													kg / pc.
Ø 125 - 315 mm	34**	125	● 398530910800	58,0	14	40	6,5	7	7,0	16,0	32,0	48	8	12	0,4
	34**	160	● 398530920000	69,0	20	45	7,5	9	8,0	26,0	58,0	-	10	12	1,0
	34**	200	● 398530930100	90,0	22	50	8,0	9	11,5	33,0	72,5	-	12	15	1,5
	34**	250	● 398530940300	108,5	26	60	10,0	11	14,0	36,0	83,0	-	15	20	2,6
	34**	315	● 398530950500	132,0	32	70	12,0	14	17,0	41,5	104,5	-	20	20	4,4



**HARTE AUFSATZBACKEN**  
 HARD TOP JAWS



BISON Futter Typ	Futtergröße	Artikel Nr.	A	B	C	D	E	F	G	H	J	K	L	M	N	O	P	R	S	kg / Stück	
																				kg / pc.	
BISON Chuck Type	Chuck Size	Code No.																		kg / pc.	
Ø 125 - 315 mm	34**	125	● 398531081300	59	20	36,0	14	1,5	5,0	5	26,0	6,4	10,4	6,0	10	7,0	16,0	31	18,5	47	0,2
	34**	160	● 398531082600	63	20	32,5	8	3,0	4,5	18	23,0	8,4	13,5	9,0	16	7,5	26,0	39	16,0	-	0,2
	34**	200	● 398531083900	72	22	38,5	10	3,5	5,0	20	27,0	8,4	13,5	9,0	20	9,5	32,0	48	17,0	-	0,3
	34**	250	● 398531084100	90	30	50,0	12	3,5	5,0	20	30,0	13,0	19,0	7,0	20	14,0	40,5	81	20,0	-	0,7
	34**	315	● 398531085400	105	35	53,5	12	3,5	6,5	26	35,3	13,0	19,0	15,5	27	15,0	40,0	95	21,3	-	1,1

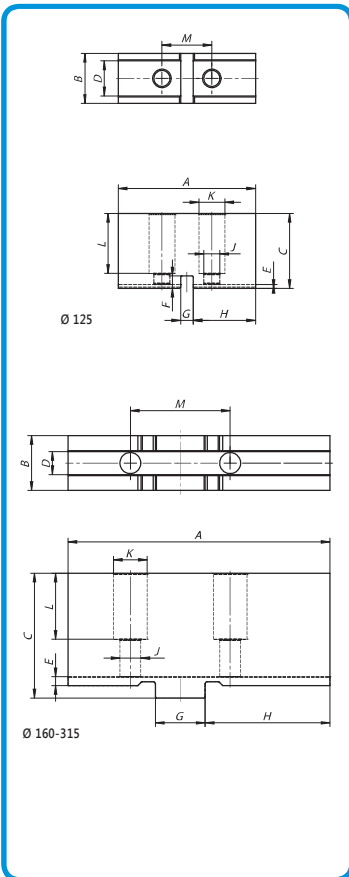


- SJT
- SGT

- 1
- 2
- 3
- 4
- 5
- 6



**WEICHE AUFSATZBACKEN**  
 SOFT TOP JAWS



BISON Futter Typ	Futtergröße	Artikel Nr.	A	B	C	D	E	F	G	H	J	K	L	M	kg / Stück	
			BISON Chuck Type	Chuck Size	Code No.	kg / pc.										
Ø 125 - 315 mm	34**	125	398531030100	55	20	30	14	1,5	5,0	5	25	6,4	10,4	24,0	20	0,2
	34**	160	398531040300	85	20	40	8	3,0	4,5	18	42	8,4	13,5	26,5	32	0,4
	34**	200	398531050500	105	22	50	10	3,5	5,0	20	50	8,4	13,5	35,0	40	0,7
	34**	250	398531060700	125	30	55	12	3,5	5,0	20	70	13,0	19,0	41,0	40	1,2
	34**	315	398531070900	145	35	60	12	3,5	6,0	26	74	13,0	19,0	38,0	54	1,8



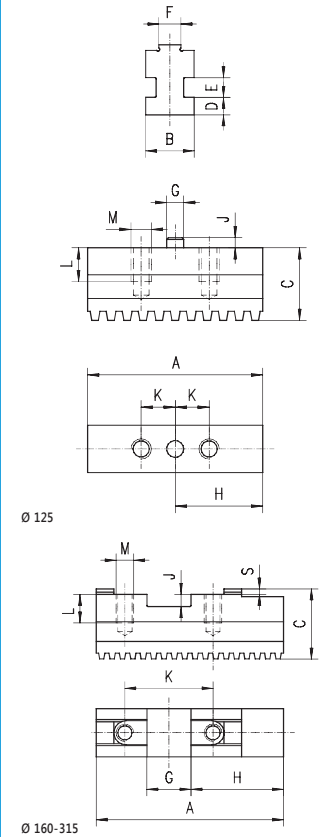


**HARTE GRUNDBACKEN**  
HARD MASTER JAWS



- 1
- 2
- 3
- 4
- 5
- 6

BISON Futter Typ	Futtergröße	Artikel Nr.	A	B	C	D	E	F	G	H	J	K	L	M*	S	kg / Stück	
																BISON Chuck Type	Chuck Size
Ø 125 - 315 mm	34**	125	398530970900	51,5	14	21,5	6,5	7	-	5	25,75	3,0	10	10	M6	-	0,1
	34**	160	398530980000	65,0	20	30,0	7,5	9	8	18	28,0	5,0	32	13	M8	2,5	0,2
	34**	200	398530990200	85,0	22	32,0	8,0	9	10	20	42,0	5,5	40	13	M8	2,5	0,3
	34**	250	398531000600	87,5	26	40,0	10,0	11	12	20	41,5	5,5	40	15	M12	3,0	0,5
	34**	315	398531010800	125,0	32	46,0	12,0	14	12	26	69,0	7,0	54	17	M12	3,0	1,0

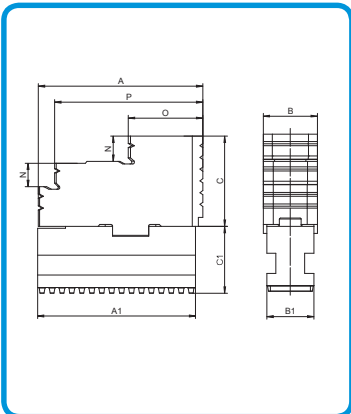


\* Schrauben sind im Lieferumfang enthalten • Screws are included in delivery

- 1
- 2
- 3
- 4
- 5
- 6



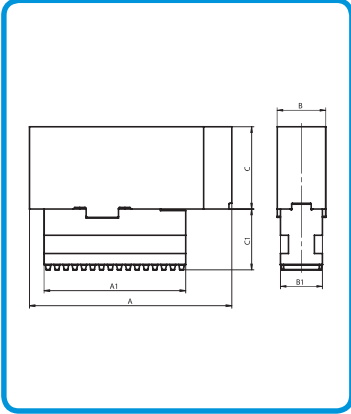
**HARTE GETEILTE UMKEHRBACKEN**  
 HARD 2-PC REVERSIBLE JAWS



Ø 125 - 315 mm	BISON Futter Typ	Futtergröße	Artikel Nr.	A	A1	B	B1	C	C1	N	O	P	kg / Stück
	BISON Chuck Type	Chuck Size	Code No.										kg / pc.
	34**	125	398531210000	59	51,5	20	14	36,0	21,5	7,0	16,0	31	0,3
	34**	160	398531220100	63	65,0	20	20	32,5	27,5	7,5	26,0	39	0,4
	34**	200	398531230300	72	85,0	22	22	38,5	29,5	9,5	32,0	48	0,6
	34**	250	398531240500	90	87,5	30	26	50,0	37,0	14,0	40,5	81	1,2
	34**	315	398531250700	105	125,0	35	32	53,5	43,0	15,0	40,0	95	2,1



**WEICHE GETEILTE BACKEN**  
 SOFT 2-PC JAWS



Ø 125 - 315 mm	BISON Futter Typ	Futtergröße	Artikel Nr.	A	A1	B	B1	C	C1	kg / Stück
	BISON Chuck Type	Chuck Size	Code No.							kg / pc.
	34**	125	398531270000	55	51,5	20	14	30,0	21,5	0,3
	34**	160	398531280200	85	65,0	20	20	35,5	27,5	0,6
	34**	200	398531290400	105	85,0	22	22	45,0	29,5	1,0
	34**	250	398531292000	125	87,5	30	26	50,0	37,0	1,7
	34**	315	398531294500	145	125,0	35	32	54,0	43,0	2,8

- SDT
- SDM

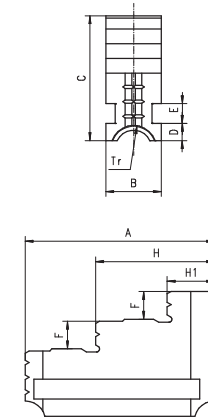


**HARTE EINTEILIGE UMKEHRBACKEN**  
 HARD SOLID JAWS ▪ REVERSIBLE CLAMPING



- 1
- 2
- 3
- 4
- 5
- 6

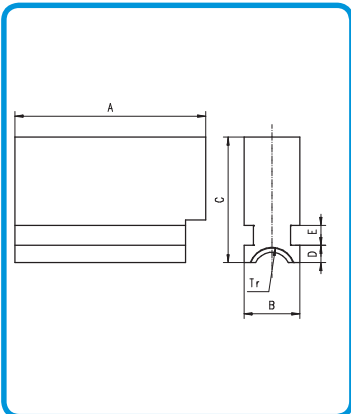
BISON Futter Typ BISON Chuck Type	Futtergröße Chuck Size	Artikel Nr. Code No.	A	B	C	D	E	F	LH Gewinde	H <sub>1</sub>	H	kg / Stück
									LH Thread			kg / pc.
Ø 200 - 800 mm	45*5; 47*5	200	85	25	58	11,0	10	12	Tr 18 x 2	25,0	56,0	0,6
	46*5; 48*5	200										
	45*5; 47*5	250	91	28	61	10,0	10	14	Tr 18 x 2	26,5	60,0	0,8
	46*5; 48*5	250										
	45*5; 47*5	315	125	32	73	13,5	12	18	Tr 24 x 3	27,0	76,0	1,6
	46*5; 48*5	315										
	45*5; 47*5	400	145	36	90	12,0	14	22	Tr 24 x 3	35,0	98,2	1,8
	46*5; 48*5	400										
	45*5; 47*5	500	180	40	100	15,0	14	26	Tr 26 x 3	49,7	119,3	3,9
	46*5; 48*5	500										
	45*5; 47*5	630	225	50	108	14,0	14	28	Tr 26 x 3	65,0	148,0	4,5
	46*5; 48*5	630										
	45*5; 47*5	800	230	52	109	13	15	28	Tr 36 x 6	60	145	6,0
	46*5; 48*5	800										



- 1
- 2
- 3
- 4
- 5
- 6



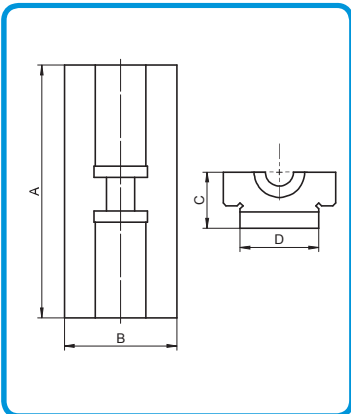
**WEICHE MONOBLOCKBACKEN**  
 SOFT SOLID JAWS



BISON Futter Typ	Futtergröße	Artikel Nr.	A	B	C	D	E	G	LH Gewinde	H <sub>1</sub>	H	kg / Stück												
									LH Thread			kg / pc.												
<b>Ø 200 - 630 mm</b>													BISON Chuck Type	Chuck Size	Code No.									
													45*5; 47*5	200	398575190500	85	25	58	11,0	10	12	Tr 18 x 2	25,0	56,0
	46*5; 48*5	200	398575300000																					
	45*5; 47*5	250	398575200000	91	28	61	10,0	10	14	Tr 18 x 2	26,5	60,0	0,8											
	46*5; 48*5	250	398575310200																					
	45*5; 47*5	315	398575210100	125	32	73	13,5	12	18	Tr 24 x 3	27,0	76,0	1,6											
	46*5; 48*5	315	398575320400																					
	45*5; 47*5	400	398575610500	145	36	90	12,0	14	22	Tr 24 x 3	35,0	98,2	1,8											
	46*5; 48*5	400	398575750300																					
	45*5; 47*5	500	398575620700	180	40	100	15,0	14	26	Tr 26 x 3	49,7	119,3	3,9											
	46*5; 48*5	500	398575760500																					
	45*5; 47*5	630	398575630900	225	50	108	14,0	14	28	Tr 26 x 3	65,0	148,0	4,5											
	46*5; 48*5	630	398575770700																					



**HARTE GRUNDBACKEN**  
 HARD MASTER JAWS



BISON Futter Typ	Futtergröße	Artikel Nr.	A	B	C	D	kg / Stück								
							kg / pc.								
<b>Ø 200 - 800 mm</b>								BISON Chuck Type	Chuck Size	Code No.					
								45*5; 47*5	200	398575230500	79	36	18	25	0,3
	46*5; 48*5	200	398575340800												
	45*5; 47*5	250	398575240700	90	40	20	28	0,4							
	46*5; 48*5	250	398575350000												
	45*5; 47*5	315	398575250900	106	43	22	32	0,5							
	46*5; 48*5	315	398575360100												
	45*5; 47*5	400	398575650200	129	49	23	36	0,7							
	46*5; 48*5	400	398575810700												
	45*5; 47*5	500	398575660400	153	55	25	40	1,0							
	46*5; 48*5	500	398575820900												
	45*5; 47*5	630	398575670600	186	64	26	50	1,6							
	46*5; 48*5	630	398575830000												
	45*5; 47*5	800	398575680800	186	66	29	50	1,4							
	46*5; 48*5	800	398575840200												

- SJM
- SP

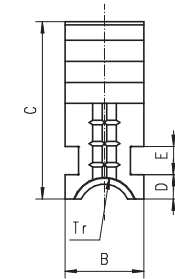
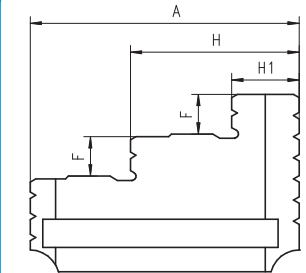


**HARTE EINTEILIGE UMKEHRBACKEN**  
HARD SOLID JAWS • REVERSIBLE CLAMPING



- 1
- 2
- 3
- 4
- 5
- 6

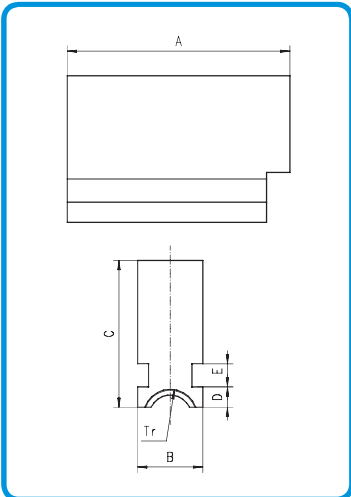
BISON Futter Typ BISON Chuck Type	Futtergröße Chuck Size	Artikel Nr. Code No.	A	B	C	D	E	F	H <sub>1</sub>	H	LH Gewinde	kg / Stück	
											LH Thread	kg / pc.	
Ø 85 - 800 mm	43**	85	398573100200	34,0	13	30,0	4,5	5	7	8,0	17,5	Tr 16x2	0,1
	43**	100	398574010100	34,0	13	30,0	4,5	5	7	8,0	17,5	Tr 16x2	0,1
	43**	125	398573110400	51,0	16	34,5	6,0	5	8	12,5	31,5	Tr 18x4	0,1
	43**	160	398573110400	51,0	16	34,5	6,0	5	8	12,5	31,5	Tr 18x4	0,1
	43**	200	398573120600	81,0	32	63,0	8,7	10	14	17,5	48,5	Tr 28x5	0,7
	43**	250	398573130800	96,5	32	63,0	8,7	10	14	23,0	59,0	Tr 28x5	1,3
	43**	315	398573140000	111,0	40	76,5	9,7	12	18	27,0	67,0	Tr 32x6	1,5
	43**	350	398573140000	111,0	40	76,5	9,7	12	18	27,0	67,0	Tr 32x6	1,5
	43**	400	398573150100	129,0	40	76,5	9,7	12	18	32,5	78,5	Tr 32x6	1,8
	43**	500	398573160300	152,5	52	93,5	11,7	15	22	35,0	93,0	Tr 36x6	3,4
	43**	630	398573170500	177,0	52	93,5	11,7	15	25	45,0	109,0	Tr 40x6	4,0
	43**	800	398573180700	202,0	70	114,5	15,7	20	25	44,0	122,0	Tr 44x8	7,8



- 1
- 2
- 3
- 4
- 5
- 6



**WEICHE MONOBLOCKBACKEN**  
 SOFT SOLID JAWS



BISON Futter Typ	Futtergröße	Artikel Nr.	A	B	C	D	E	F	H <sub>1</sub>	H	LH Gewinde	kg / Stück
											BISON Chuck Type	Chuck Size
43**	200	398573020500	81,0	32	63,0	8,7	10	14	17,5	48,5	Tr 28x5	0,7
43**	250	398573030700	96,5	32	63,0	8,7	10	14	23,0	59,0	Tr 28x5	1,3
43**	315	398573040900	111,0	40	76,5	9,7	12	18	27,0	67,0	Tr 32x6	1,5
43**	400	398573050000	129,0	40	76,5	9,7	12	18	32,5	78,5	Tr 32x6	1,8
43**	500	398573060200	152,5	52	93,5	11,7	15	22	35,0	93,0	Tr 36x6	3,4
43**	630	398573070400	177,0	52	93,5	11,7	15	25	45,0	109,0	Tr 40x6	4,0
43**	800	398573080600	202,0	70	114,5	15,7	20	25	44,0	122,0	Tr 44x8	7,8

Ø 200 - 800 mm



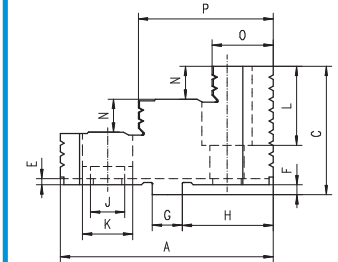
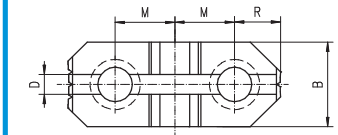
**HARTE AUFSATZBACKEN**  
HARD TOP JAWS



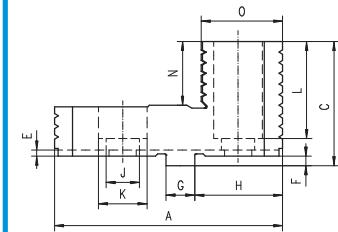
- 1
- 2
- 3
- 4
- 5
- 6

BISON Futter Typ BISON Chuck Type	Futtergröße Chuck Size	Artikel Nr. Code No.	A	B	C	D	E	F	G	H	J	K	L	M	N	O	P	R	kg / Stück kg / pc.
			43**	200	398573620000	82	34	43,5	7,95	4	3,2	12,69	35,2	11	18	21,5	22,25	9,5	22,0
43**	250	398573630200	96,5	34	51,5	12,71	4	3,2	19,04	40,0	14	20	26,5	27,00	12,0	25,0	62,0	22,5	0,7
43**	315	398573640400	112,5	42	55,0	12,71	4	3,2	19,04	47,9	14	20	27,5	31,75	13,0	27,0	70,5	25,7	1,3
43**	400	398573650600	129	42	64,5	12,71	4	6,3	19,04	57,4	18	26	32,0	38,10	13,5	26,5	79,0	28,8	2,1
43**	500; 630	398573670000	136	54	82,0	12,71	4	6,3	19,04	58,0	22	33	43,0	38,10	21,0	37,5	87,0	29,4	3,0
43**	800	398573680100	136	72	88,0	12,71	4	6,3	19,04	58,0	22	33	46,0	38,10	24,0	40,0	89,0	29,4	4,2
43**	915	398574490000	160	72	97,0	12,71	4	6,3	19,04	58,0	22	33	71,0	38,10	50,0	60,0	-	29,4	4,2
43**	1000	398574490000	160	72	97,0	12,71	4	6,3	19,04	58,0	22	33	71,0	38,10	50,0	60,0	-	29,4	4,2
43**	1250	398574490000	160	72	97,0	12,71	4	6,3	19,04	58,0	22	33	71,0	38,10	50,0	60,0	-	29,4	4,2

Ø 200 - 1250 mm



Ø 200-800

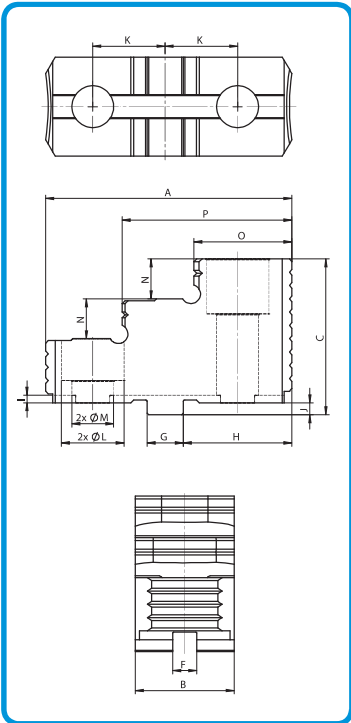


Ø 1000-1250

- 1
- 2
- 3
- 4
- 5
- 6



**HARTE AUFSATZBACKEN • HD**  
 HARD TOP JAWS • HD



BISON Futter Typ	Artikel Nr.	A	B	C	F	G	H	I	J	K	M	L	N	O	P	kg / Stück																	
		BISON Chuck Type	Code No.														kg / pc.																
<b>Ø 400 - 1250 mm</b>																	4317-16"-8A2-5,3" HD																
																	4317-16"-11A2 DIN-6,5" HD																
																	4317-20"-11A2 DIN-6,5" HD																
																	4317-20"-15A2 DIN-10" HD																
																	4317-20"-15A2 DIN-8" HD	● 398573667700	135	62	82	12,71	19,04	57,1	4	6,3	38,1	22	33	21	55,9	88,7	2,74
																	4347-16"-8-5,3" HD																
																	4347-16"-11-6,5" HD																
4347-20"-8-5,3" HD																																	
4347-20"-11-6,5" HD																																	
																	4317-25"-15A2 DIN-10,5" HD																
																	4317-25"-20A2-10,5" HD																
																	4317-25"-20A2-12,5" HD																
																	4347-28"-11-7,5" HD																
																	4317-28"-15A2 DIN-10,5" HD																
																	4317-28"-20A2-12,5" HD																
																	4317-32"-15A2 DIN-10,5" HD	● 398573677900	135	75	97	12,71	19,04	57,1	4	6,3	38,1	24	35	28	57,3	89,9	4,00
																	4317-32"-20A2-12,5" HD																
																	4317-32"-20A2-14,5" HD																
																	4317-630-20A2-270 HD																
																	4317-40"-28A2-20,5" HD																
4307-1000-520-200 HD																																	
4307-1250-520-200 HD																																	
4317-49"-15A2 DIN-11" HD																																	

**SGT HD**





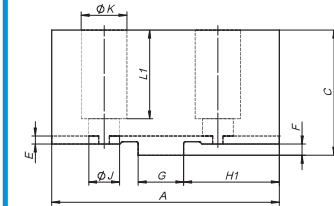
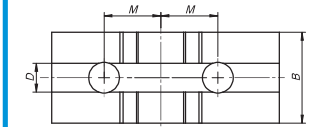
**WEICHE AUFSATZBACKEN**  
SOFT TOP JAWS



- 1
- 2
- 3
- 4
- 5
- 6

BISON Futter Typ BISON Chuck Type	Futtergröße Chuck Size	Artikel Nr. Code No.	A	B	C	D	E	F	G	H	J	K	L1	M	kg / Stück
															kg / pc.
43**	200	● 398538240200	90	27	43,5	7,95	4	3,2	12,69	40	11	18	31	22,25	0,7
43**	250	● 398538250400	106	32,5	51,5	12,71	4	3,2	19,04	45	14	20	38	27	1,2
43**	315	● 398538260600	120	37	55	12,71	4	3,2	19,04	53	14	20	40	31,75	1,6
43**	400	● 398538270800	140	42	64,5	12,71	4	6,3	19,04	63	18	26	45,5	38,1	2,2
43**	500	● 398538280000	140	42	74,5	12,71	4	6,3	19,04	63	22	33	56	38,1	2,4
43**	630	● 398574370500	140	54	82	12,71	4	6,3	19,04	58	22	33	64	38,1	3,6
43**	800	● 398574380700	140	72	88	12,71	4	6,3	19,04	58	22	33	70	38,1	5,5
43**	915	● 398574390900	160	72	97	12,71	4	6,3	19,04	58	22	33	72	38,1	7,2
43**	1000	● 398574390900	160	72	97	12,71	4	6,3	19,04	58	22	33	72	38,1	7,2
43**	1250	● 398574390900	160	72	97	12,71	4	6,3	19,04	58	22	33	72	38,1	7,2

Ø 200 - 1250 mm

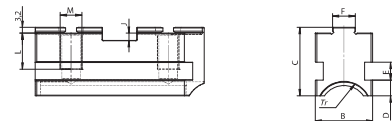




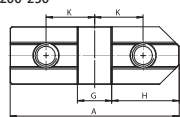
**HARTE GRUNDBACKEN**  
 HARD MASTER JAWS



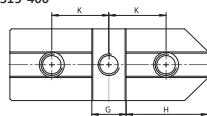
- 1
- 2
- 3
- 4
- 5
- 6



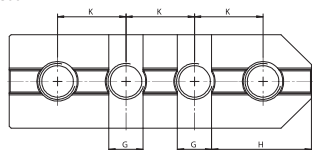
Ø 200-250



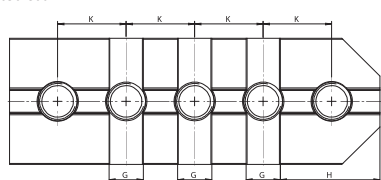
Ø 315-400



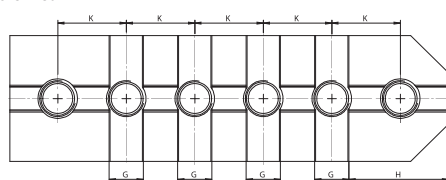
Ø 500



Ø 630-800



Ø 915-1250



BISON Futter Typ	Futtergröße	Artikel Nr.	A	B	C	D	E	F	G	H	J	K	L	M*	LH Gewinde	kg / Stück
BISON Chuck Type	Chuck Size	Code No.													LH Thread	kg / pc.
43**	200	398573520000	79	32	32	8,7	10	7,94	12,69	33,2	4,0	22,25	14	M10	Tr 28x5	0,3
43**	250	398573530100	94	32	38	8,7	10	12,7	19,04	37,5	4,0	27,00	20	M12	Tr 28x5	0,6
43**	315	398573540300	110	40	39	9,7	12	12,7	19,04	45,4	4,0	31,75	17,5	M12	Tr 32x6	0,9
43**	400	398573550500	129	40	44	9,7	12	12,7	19,04	54,9	7,2	38,10	22	M16	Tr 32x6	0,9
43**	500	398573560700	168	52	59	11,7	15	12,7	19,04	55,5	7,2	38,10	35	M20	Tr 36x6	2,4
43**	630	398573570900	206	52	59	11,7	15	12,7	19,04	55,5	7,2	38,10	35	M20	Tr 40x6	2,7
43**	800	398573580000	206	70	59	15,7	20	12,7	19,04	55,5	7,2	38,10	33,5	M20	Tr 44x8	3,8
43**	915	398573590200	244	70	59	15,7	20	12,7	19,04	55,5	7,2	38,10	35	M20	Tr 44x6	5,4
43**	1000	398573590200	244	70	59	15,7	20	12,7	19,04	55,5	7,2	38,10	35	M20	Tr 44x6	5,4
43**	1250	398573590200	244	70	59	15,7	20	12,7	19,04	55,5	7,2	38,10	35	M20	Tr 44x6	5,4

Ø 200 - 1250 mm

\* Schrauben sind im Lieferumfang enthalten • Screws are included in delivery

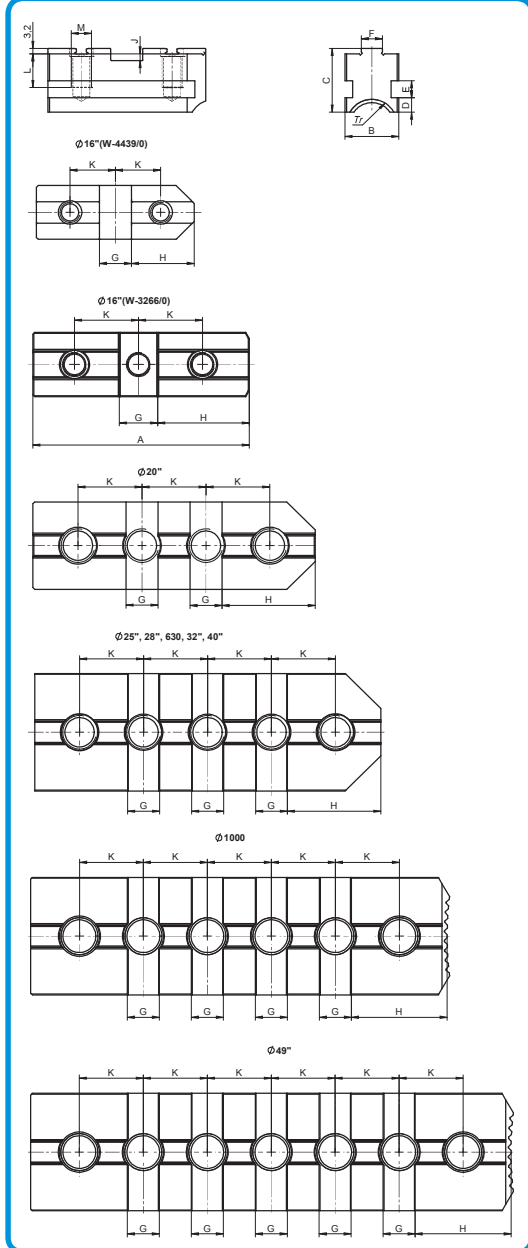


**HARTE GRUNDBACKEN • HD**  
HARD MASTER JAWS • HD

BISON Futter Typ	Artikel Nr.	A	B	C	D	E	F	G	H	J	K	L	M*	LH Gewinde	kg / Stück
														BISON Chuck Type	Code No.
4317-16"-8A2-5,3" HD 4347-16"-8-5,3" HD 4347-16"-11-6,5" HD 4317-16"-11A2 DIN-6,5" HD 4317-20"-15A2 DIN-10" HD	● 398572041300	132	60	58	15,7	20	12,7	19,04	57,1	7,2	38,1	33,5	3/4"	Tr 44x8	2,5
4347-20"-8-5,3" HD 4347-20"-11-6,5" HD 4317-20"-11A2 DIN-6,5" HD 4317-20"-15A2 DIN-8" HD	● 398572046700	170	60	58	15,7	20	12,7	19,04	57,1	7,2	38,1	33,5	3/4"	Tr 44x8	3,2
4317-25"-15A2 DIN-10,5" HD 4317-25"-20A2-10,5" HD 4317-25"-20A2-12,5" HD 4317-28"-20A2-12,5" HD 4347-28"-11-7,5" HD 4317-28"-15A2 DIN-10,5" HD 4317-32"-15A2 DIN-10,5" HD 4317-32"-20A2-12,5" HD 4317-32"-20A2-14,5" HD 4317-40"-28A2-20,5" HD	● 398573772600	208	70	61	15,7	20	12,7	19,04	57,1	7,2	38,1	33,5	7/8"	Tr 50x8	4,65

Ø 400 - 1250 mm

\* Schrauben sind im Lieferumfang enthalten • Screws are included in delivery



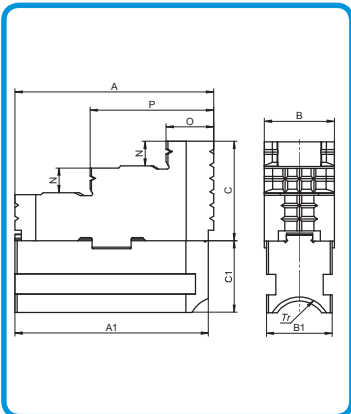
- 1
- 2
- 3
- 4
- 5
- 6

SP HD

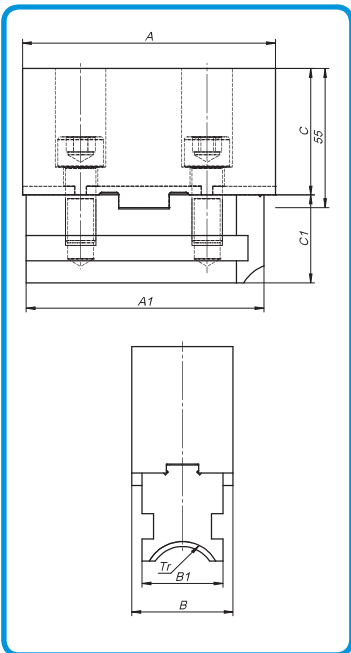
- 1
- 2
- 3
- 4
- 5
- 6



**HARTE GETEILTE UMKEHRBACKEN**  
 HARD 2-PC REVERSIBLE JAWS



BISON Futter Typ	Futtergröße	Artikel Nr.	A	A1	B	B1	C	C1	N	O	P	LH Gewinde	kg / Stück
												BISON Chuck Type	Chuck Size
Ø 200 - 1250 mm	43**	200	82	79	34	32	40,3	28,8	9,5	22,0	53,0	Tr 28x5	0,9
	43**	250	96,5	94	34	32	48,3	34,8	12,0	25,0	62,0	Tr 28x5	1,2
	43**	315	112,5	110	42	40	51,8	35,8	13,0	27,0	70,5	Tr 32x6	2,0
	43**	400	129	129	42	40	58,2	40,8	14,0	26,5	79,0	Tr 32x6	2,9
	43**	500	136	168	54	52	75,7	55,8	21,0	37,5	87,0	Tr 36x6	5,6
	43**	630	136	206	54	52	75,7	55,8	21,0	37,5	87,0	Tr 40x6	5,7
	43**	800	136	206	72	70	81,7	55,8	24,0	56,0	88,0	Tr 44x8	8,7
	43**	915	160	244	72	70	90,7	55,8	50,0	60,0	-	Tr 44x6	10,1
	43**	1000	160	244	72	70	90,7	55,8	50,0	60,0	-	Tr 44x6	10,1
	43**	1250	160	244	72	70	90,7	55,8	50,0	60,0	-	Tr 44x6	10,1



**WEICHE GETEILTE BACKEN**  
 SOFT 2-PC JAWS



BISON Futter Typ	Futtergröße	Artikel Nr.	A	A1	B	B1	C	C1	N	O	P	LH Gewinde	kg / Stück
												BISON Chuck Type	Chuck Size
Ø 200 - 1250 mm	43**	200	90	79	27	32	40,3	28,8				Tr 28x5	1,0
	43**	250	106	94	32,5	32	48,3	34,8				Tr 28x5	1,9
	43**	315	120	110	37	40	51,8	35,8				Tr 32x6	2,6
	43**	400	140	129	42	40	58,2	40,8				Tr 32x6	3,3
	43**	500	140	168	42	52	68,2	55,8				Tr 36x6	5,1
	43**	630	140	206	54	52	75,7	55,8				Tr 40x6	6,6
	43**	800	140	206	72	70	81,7	55,8				Tr 44x8	9,7
	43**	915	160	244	72	70	90,7	55,8				Tr 44x6	12,9
	43**	1000	160	244	72	70	90,7	55,8				Tr 44x6	12,9
	43**	1250	160	244	72	70	90,7	55,8				Tr 44x6	12,9

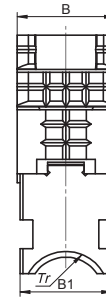
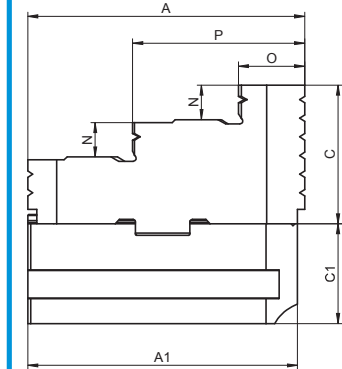
- SDT
- SDM



**HARTE GETEILTE UMKEHRBACKEN • HD**  
HARD 2-PC REVERSIBLE JAWS • HD

BISON Futter Typ	Artikel Nr.	A	A1	B	B1	C	C1	N	O	P	LH Gewinde	kg / Stück
											LH Thread	kg / pc.
BISON Chuck Type 4347-16"-8-5,3" HD 4317-16"-8A2-5,3" HD 4317-16"-11A2 DIN-6,5" HD 4347-16"-11-6,5" HD	● 398573865300	135	132	62	60	75,7	54,8	21	55,9	88,7	Tr 44x8	5,61
4347-20"-8-5,3" HD 4347-20"-11-6,5" HD 4317-20"-11A2 DIN-6,5" HD 4317-20"-15A2 DIN-10" HD 4317-20"-15A2 DIN-8" HD	● 398573866600	135	170	62	60	75,7	54,8	21	55,9	88,7	Tr 44x8	6,30
4317-25"-15A2 DIN-10,5" HD 4317-25"-20A2-10,5" HD 4317-25"-20A2-12,5" HD 4347-28"-11-7,5" HD 4317-28"-15A2 DIN-10,5" HD 4317-28"-20A2-12,5" HD 4317-32"-15A2 DIN-10,5" HD 4317-32"-20A2-12,5" HD 4317-32"-20A2-14,5" HD 4317-40"-28A2-20,5" HD	● 398573855100	135	208	75	70	90,7	57,8	28	57,3	89,9	Tr 50x8	9,17

Ø 400 - 1250 mm



- 1
- 2
- 3
- 4
- 5
- 6

SDT HD

1

2

3

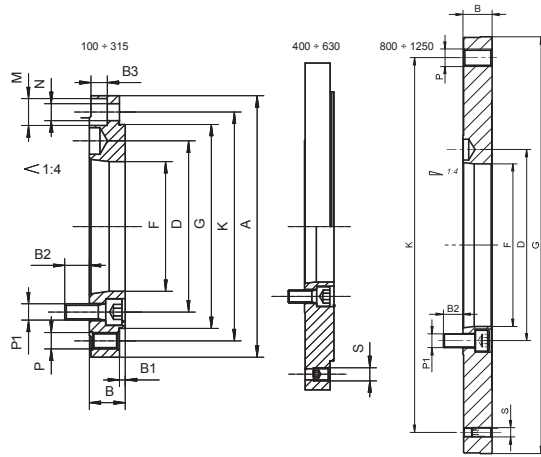
4

5

6

FLANSCH FERTIGBEARBEITET  
FULLY-FINISHED ADAPTER PLATES

8210-X  
DIN 55026

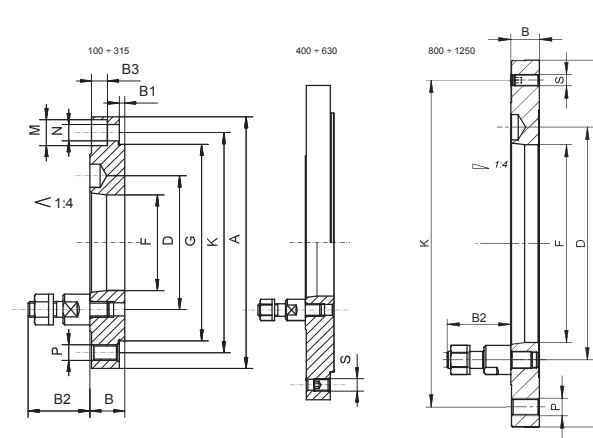


Artikel Nr.	W	KK 1:4	A	B	B1	B2	B3	D	F	G (h6)	K	M	N	P	P1	S	kg
Code No.		ST 1:4															
358210540800	125	3	125	22	3,5	14,0	10	70,6	51,4	95	108,0	3x13,5	3x8,4	3xM8	3xM10	-	1,4
358210570300	160	4	160	22	3,5	15,0	10	82,6	60,9	125	140,0	6x16,5	6x10,5	3xM10	6xM10	-	2,2
358210580500	160	5	160	22	3,5	15,0	10	104,8	79,5	125	140,0	6x16,5	6x10,5	3xM10	6xM10	-	1,9
358210650000	200	5	200	22	3,5	15,0	10	104,8	79,5	160	176,0	6x16,5	6x10,5	3xM10	6xM10	-	3,6
358210660200	200	6	200	22	3,5	21,0	10	133,4	103,0	160	176,0	6x16,5	6x10,5	3xM10	6xM12	-	3,1
358210710400	250	5	250	28	4,5	12,0	12	104,8	79,5	200	224,0	6x19,0	6x13,0	3xM12	6xM10	-	7,7
358210720600	250	6	250	28	4,5	19,0	12	133,4	103,0	200	224,0	6x19,0	6x13,0	3xM12	6xM12	-	7,1
358210730800	250	8	250	28	4,5	24,0	12	171,4	136,1	200	224,0	6x19,0	6x13,0	3xM12	6xM16	-	5,9
358210770500	315	6	315	33	4,5	19,0	16	133,4	103,0	260	286,0	6x25,0	6x17,0	3xM16	6xM12	-	14,6
358210780700	315	8	315	33	4,5	22,0	16	171,4	136,1	260	286,0	6x25,0	6x17,0	3xM16	6xM16	-	13,2
358210791100	315	11	315	38	4,5	32,0	-	235,0	192,8	260	286,0	-	-	6xM16	6xM20	-	12,0
358210810500	400	8	400	36	4,5	20,0	16	171,4	136,1	330	362,0	6x25,0	6x17,0	6xM16	6xM16	3xM16	26,0
358210821000	400	11	400	36	4,5	30,0	17	235,0	192,8	330	362,0	6x25,0	6x17,0	6xM16	6xM20	3xM16	22,5
358210830900	500	8	500	36	4,5	20,0	16	171,4	136,1	420	458,0	6x25,0	6x17,0	6xM16	6xM16	3xM16	43,4
358210841300	500	11	500	36	4,5	30,0	16	235,0	192,8	420	458,0	6x25,0	6x17,0	6xM16	6xM20	3xM16	39,9
358210851500	500	15	500	36	4,5	32,0	16	330,2	281,4	420	458,0	6x25,0	6x17,0	6xM16	6xM24	3xM16	31,6
358210871900	630	11	630	42	6,0	24,0	19	235,0	192,8	545	586,0	6x25,0	6x17,0	6xM16	6xM20	3xM16	79,7
358210881000	630	15	630	42	6,0	36,0	19	330,2	281,4	545	586,0	6x25,0	6x17,0	6xM16	6xM24	3xM16	79,1
358210907300	800	15	-	40	-	36	-	330,2	281,4	380	330,2	-	-	11xM24	6xM24	-	13,7
358210903200	800	15	-	48	-	34	-	330,2	281,4	450	368,3	-	-	8xM24	8xM24	3xM24	31,3
358210911900	1000	15	-	45	-	35	-	330,2	281,4	520	463,6	-	-	6xM24	8xM24	3xM16	44,6

W - Futterdurchmesser = Chuck diameter

FLANSCH FERTIGBEARBEITET  
FULLY-FINISHED ADAPTER PLATES

8230-X  
DIN 55027



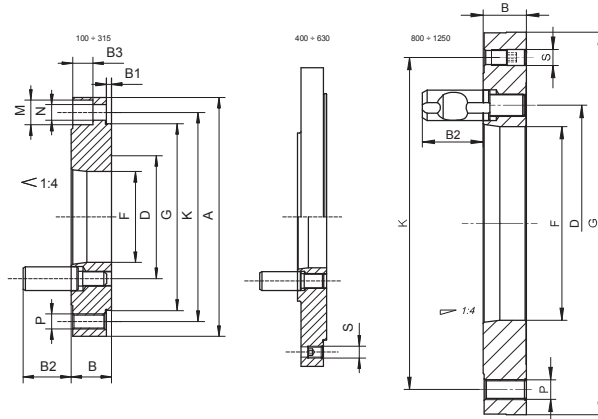
Artikel Nr.	W	KK 1:4	A	B	B1	B2	D	F	G (h6)	K	M	N	P	S	kg
Code No.		ST 1:4													
358230071600	160	4	160	22	3,5	39	85,0	60,9	125	140,0	6x16,5	6x10,5	6xM10	-	2,5
358230082000	160	5	160	22	3,5	43	104,8	79,5	125	140,0	6x16,5	6x10,5	6xM10	-	2,2
358230083300	160	6	160	22	3,5	50	133,4	103,0	125	140,0	6x16,5	6x10,5	6xM10	-	1,9
358230111600	200	5	200	22	3,5	43	104,8	79,5	160	176,0	6x16,5	6x10,5	6xM10	-	3,9
358230121800	200	6	200	22	3,5	50	133,4	103,0	160	176,0	6x16,5	6x10,5	6xM10	-	3,6
358230161500	250	6	250	28	4,5	50	133,4	103,0	200	224,0	6x19,0	6x13,0	6xM12	-	7,6
358230171700	250	8	250	28	4,5	60	171,4	136,1	200	224,0	6x19,0	6x13,0	6xM12	-	6,7
358230201500	315	6	315	33	4,5	50	133,4	103,0	260	286,0	6x25,0	6x17,0	6xM16	-	15,1
358230211700	315	8	315	33	4,5	60	171,4	136,1	260	286,0	6x25,0	6x17,0	6xM16	-	14,0
358230221900	315	11	315	33	4,5	75	235,0	192,8	260	286,0	6x25,0	6x17,0	6xM16	-	12,2
358230251400	400	8	400	36	4,5	60	171,4	136,1	330	362,0	6x25,0	6x17,0	6xM16	3xM16	26,9
358230261600	400	11	400	36	4,5	75	235,0	192,8	330	362,0	6x25,0	6x17,0	6xM16	3xM16	24,7
358230311800	500	11	500	36	4,5	75	235,0	192,8	420	458,0	6x25,0	6x17,0	6xM16	3xM16	42,1
358230321000	500	15	500	36	4,5	90	330,2	281,4	420	458,0	6x25,0	6x17,0	6xM16	3xM16	35,7
358230351500	630	11	630	42	6,0	75	235,0	192,8	545	586,0	6x25,0	6x17,0	6xM16	3xM16	81,9
358230382300	800	11	-	45	-	75	235,0	192,8	450	368,3	-	-	12xM24	3xM16	43,0
358230384900	800	15	-	45	-	90	330,2	281,4	380	330,2	-	-	6xM24	3xM16	23,3

W - Futterdurchmesser = Chuck diameter

**8240-X**  
DIN 55029



**FLANSCH FERTIGBEARBEITET**  
FULLY-FINISHED ADAPTER PLATES



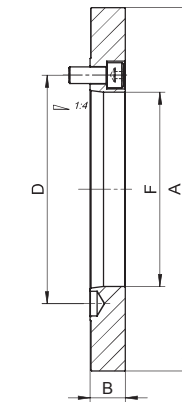
Artikel Nr.	W	KK 1:4	A	B	B1	B2	D	F	G (h6)	K	M	N	P	S	kg
Code No.		ST 1:4													
358245122900	125	4	125	26,0	3,5	32,2	82,6	60,0	95	108,0	3x13,5	3x8,4	6xM8	-	1,6
358245032000	160	3	160	27,0	3,5	30,8	70,6	51,4	125	140,0	3x16,5	3x8,4	6xM10	-	3,1
358245132000	160	4	160	27,0	3,5	32,2	82,6	60,0	125	140,0	3x16,5	3x8,4	6xM10	-	2,9
358245232100	160	5	160	30,0	3,5	38,2	104,8	79,5	125	140,0	3x16,5	3x8,4	6xM10	-	3,0
358245142200	200	4	200	27,0	3,5	32,8	82,6	60,0	160	176,0	6x16,5	6x10,5	6xM10	-	4,9
358245242300	200	5	200	30,0	3,5	38,2	104,8	79,5	160	176,0	6x16,5	6x10,5	6xM10	-	4,8
358245342400	200	6	200	36,5	3,5	44,2	133,4	103,0	160	176,0	6x16,5	6x10,5	6xM10	-	5,9
358245352600	250	6	250	36,5	4,5	44,2	133,4	103,0	200	224,0	6x19,0	6x13	6xM12	-	8,7
358245452700	250	8	250	39,0	4,5	50,7	171,4	136,1	200	224,0	6x19,0	6x13	6xM12	-	9,4
358245362800	315	6	315	39,0	4,5	44,2	133,4	103,0	260	286,0	6x25,0	6x17	6xM16	-	17,4
358245462900	315	8	315	39,0	4,5	50,7	171,4	136,1	260	286,0	6x25,0	6x17	6xM16	-	15,9
358245562000	315	11	315	47,0	4,5	60,6	235,0	192,8	260	286,0	6x25,0	6x17	6xM16	-	16,3
358245472000	400	8	400	39,0	4,5	50,7	171,4	136,1	330	362,0	6x25,0	6x17	6xM16	3xM16	27,4
358245572100	400	11	400	47,0	4,5	60,6	235,0	192,8	330	362,0	6x25,0	6x17	6xM16	3xM16	27,4
358245582300	500	11	500	47,0	4,5	60,6	235,0	192,8	420	458,0	6x25,0	6x17	6xM16	3xM16	44,5
358245602000	630	11	630	47,0	6,0	60,6	235,0	192,8	545	586,0	6x25,0	6x17	6xM16	3xM16	74,5

W - Futterdurchmesser = Chuck diameter

**8212**  
DIN 55026



**FLANSCH VORGEARBEITET**  
SEMI-MACHINED ADAPTER PLATES



- Flansch für Drehfutter und Planscheiben
- Futterseitig plan, maschinseitig fertig
- Adapters for plain back self-centering and independent chuck
- Rough on the chuck side

Artikel Nr.	W	KK 1:4		A	B	D	F	kg
		Code No.	ST 1:4					
358212030800	100	3	102	18	70,6	51,4	1,8	
358212040000	125	3	127	19,5	70,6	51,4	2,4	
358212050100	125	4	127	19,5	82,6	60,9	2,4	
358212060300	160	3	162	19,5	70,6	51,4	4,2	
358212070500	160	4	162	24,0	82,6	60,9	4,2	
358212080700	160	5	162	24,0	104,8	79,5	4,2	
358212100300	200	4	203	24,0	82,6	60,9	12,0	
358212110500	200	5	203	38,0	104,8	55,0	12,0	
358212120700	200	6	203	33,0	133,4	54,0	12,0	
358212150200	250	5	253	33,0	104,8	79,5	16,0	
358212160400	250	6	253	50,0	133,4	80,5	16,0	
358212170600	250	8	253	46,0	171,4	80,5	16,0	
358212200400	315	6	318	33,0	133,4	103,0	22,0	
358212210600	315	8	318	55,0	171,4	103,0	22,0	
358212221000	315	11	318	55,0	235,0	103,0	22,0	
358212250300	400	8	405	43,0	171,4	136,1	42,0	
358212260500	400	11	405	75,0	235,0	136,1	42,0	
358212300500	500	8	505	45,0	171,4	131,6	72,0	
358212311000	500	11	505	45,0	235,0	192,8	72,0	
358212351700	630	11	635	45,0	235,0	192,8	105,0	
358212361900	630	15	635	56,0	330,2	192,8	105,0	
358212381200	800	11	385	45,0	235,0	192,8	130,0	
358212391400	800	15	408	45,0	330,2	281,4	130,0	

W - Futterdurchmesser = Chuck diameter

- 1
- 2
- 3
- 4
- 5
- 6

1

2

3

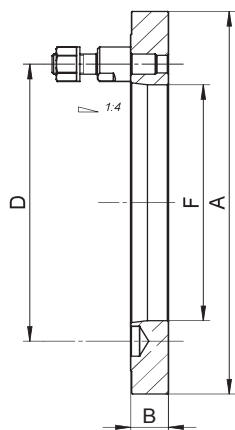
4

5

6

**FLANSCH VORGEBEARBEITET**  
SEMI-MACHINED ADAPTER PLATES

8232  
DIN 55027



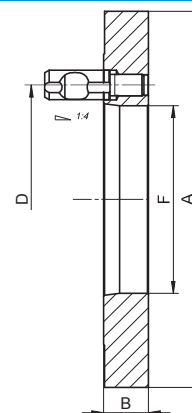
- Flansch für Drehfutter und Planscheiben
- Futterseitig plan, maschinenseitig fertig
- Adapters for plain back self-centering and independent chuck
- Rough on the chuck side

Artikel Nr. Code No.	W	KK 1:4		A	B	F	D	kg
		ST 1:4						
● 358232010900	100	3		102	18	51,4	70,6	1,8
● 358232030200	125	3		127	19,5	51,4	70,6	2,4
● 358232040400	125	4		127	19,5	60,9	85,0	2,4
● 358232070000	160	4		162	24	60,9	85,0	3,2
● 358232080100	160	5		162	24	79,5	104,8	2,8
● 358232090300	160	6		162	33	42,5	133,4	4,6
● 358232100800	200	4		203	33	55,0	85,0	12,0
● 358232110000	200	5		203	38	55,0	104,8	12,0
● 358232120100	200	6		203	33	55,0	133,4	12,0
● 358232150700	250	5		253	33	79,5	104,8	16,0
● 358232160900	250	6		253	50	80,0	133,4	16,0
● 358232170000	250	8		253	46	80,0	171,4	16,0
● 358232200900	315	6		318	33	103,0	133,4	17,2
● 358232210000	315	8		318	55	103,0	171,4	27,0
● 358232220200	315	11		318	47	103,0	235,0	24,0
● 358232250800	400	8		405	43	136,1	171,4	42,0
● 358232260000	400	11		405	47	136,1	235,0	38,5
● 358332300000	500	8		505	45	136,1	171,4	72,0
● 358332310100	500	11		505	45	192,8	235,0	72,0
● 358332350900	630	11		635	45	192,8	235,0	105,0
● 358332360000	630	15		635	56	192,8	330,2	105,0
● 358232380400	800	11		385	45	192,8	235,0	130,0
● 358332390600	800	15		408	45	281,4	330,2	130,0

W - Futterdurchmesser = Chuck diameter

**FLANSCH VORGEBEARBEITET**  
SEMI-MACHINED ADAPTER PLATES

8242  
DIN 55029



- Flansch für Drehfutter und Planscheiben
- Futterseitig plan, maschinenseitig fertig
- Adapters for plain back self-centering and independent chuck
- Rough on the chuck side

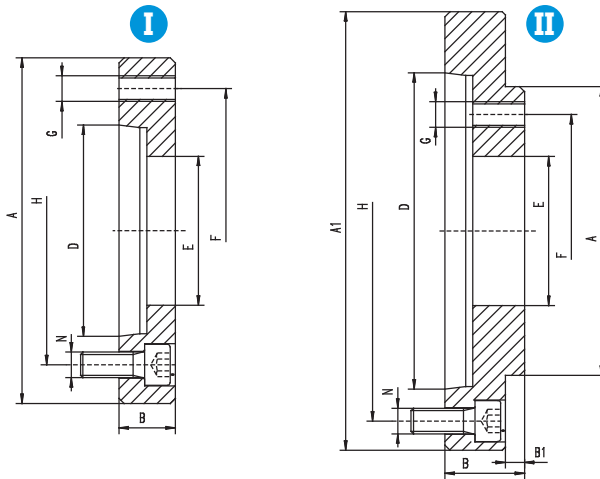
Artikel Nr. Code No.	W	KK 1:4		A	B	F	D	kg
		ST 1:4						
● 358242010600	100	3		102	28	51,4	70,6	1,8
● 358242030000	125	3		127	50	26,0	70,6	2,4
● 358242040100	125	4		127	30	26,0	82,6	2,4
● 358242060500	160	4		162	55	26,0	82,6	3,2
● 358242070700	160	5		162	35	26,0	104,8	2,8
● 358242080900	160	6		162	49	26,0	133,4	4,6
● 358242120900	200	4		203	44	60,9	82,6	12,0
● 358242130000	200	5		203	50	55,0	104,8	12,0
● 358242140200	200	6		203	40	55,0	133,4	12,0
● 358242170800	250	5		253	49	79,5	104,8	16,0
● 358242180000	250	6		253	49	80,0	133,4	16,0
● 358242190100	250	8		253	49	80,0	171,4	16,0
● 358242220000	315	6		318	70	103,0	133,4	17,2
● 358242230100	315	8		318	55	103,0	171,4	27,0
● 358242240300	315	11		318	55	103,0	235,0	24,0
● 358242280000	400	8		405	70	136,1	171,4	42,0
● 358242290200	400	11		405	50	136,1	235,0	38,5
● 358242330200	500	8		505	46	136,1	171,4	72,0
● 358242340400	500	11		505	72	192,8	235,0	72,0
● 358242370000	630	11		635	72	192,8	235,0	105,0
● 358242380100	630	15		635	60	192,8	330,2	105,0
● 358242410000	800	11		385	50	192,8	235,0	130,0
● 358242420100	800	15		408	55	281,4	330,2	130,0

W - Futterdurchmesser = Chuck diameter



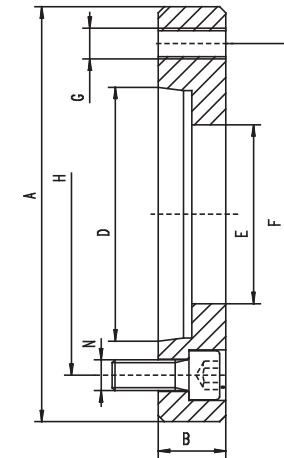
8217-0  
DIN 55026

**FLANSCH FERTIGBEARBEITET FÜR**  
**4304, 4305, 4306, 4307**  
FULLY-FINISHED ADAPTER PLATES FOR  
4304, 4305, 4306, 4307



8217-1  
DIN 55026

**FLANSCH FERTIGBEARBEITET FÜR**  
**4306, 4307**  
**32\*\*, 35\*\*, 36\*\*, 37\*\*, 38\*\***  
FULLY-FINISHED ADAPTER PLATES FOR  
4306, 4307  
**32\*\*, 35\*\*, 36\*\*, 37\*\*, 38\*\***



Artikel Nr.	W	KK 1:4 ST 1:4	Z	A h6	A1	B	B1	D	E	F	G	H	N	kg
358217011800	200	5	II	110	133	38	5,5	82,563	50	82,6	M10	104,8	6xM10	2,8
358217012000	200	6	II	110	165	32	5,5	106,375	50	82,6	M10	133,4	6xM12	3,5
358217021000	250	6	II	150	165	40	7,5	106,375	65	104,8	M12	133,4	6xM12	4,4
358217022200	250	8	II	150	210	38	7,5	139,719	65	104,8	M12	171,4	6xM16	6,5
358217031100	315	6	I	175	-	35	-	106,375	80	133,4	M16	133,4	8xM12	4,5
358217032400	315	8	II	175	210	52	7,5	139,719	80	133,4	M16	171,4	6xM16	9,5
358217033700	315	11	II	175	280	49	7,5	196,869	80	133,4	M16	235,0	6xM20	14

W - Futterdurchmesser = Chuck diameter    Z - Form der Flansche = Adapter form

Artikel Nr.	W	KK 1:4 ST 1:4	A h6	B	D	E	F	G	H	N	kg
358217070600	800	8	380	40	139,719	136,2	330,2	12xM24	171,4	6xM16	30,0
358217071900	800	11	380	40	196,869	192,9	330,2	12xM24	235,0	6xM20	24,0
358217072100	800	15	380	48	285,775	281,5	330,2	12xM24	330,2	6xM24	17,4
358217090000	1000;1250	11	520	40	196,869	192,9	463,6	12xM24	235,0	8xM20	57,0
358217091200	1000;1250	15	520	40	285,775	281,5	463,6	12xM24	330,2	8xM24	53,0
358217110600	1250	11	720	50	196,869	192,9	647,6	12xM30	235,0	8xM20	132,0
358217111900	1250	15	720	50	285,775	281,5	647,6	12xM30	330,2	8xM24	128,0
358217112100	1250	20	720	50	412,775	408,0	647,6	12xM30	463,6	8xM24	102,0

W - Futterdurchmesser = Chuck diameter

1

2

3

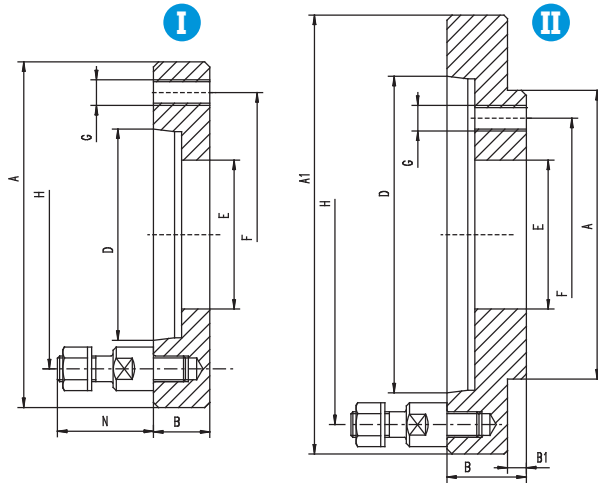
4

5

6

**FLANSCH FERTIGBEARBEITET FÜR  
4304, 4305, 4306, 4307**  
FULLY-FINISHED ADAPTER PLATES FOR  
4304, 4305, 4306, 4307

8237-0  
DIN 55027

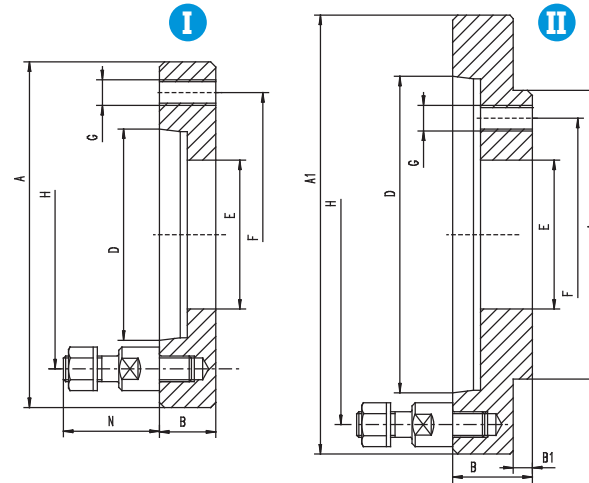


Artikel Nr.	W	KK 1:4 ST 1:4	Z	A h6	A1	B	B1	D	E	F	G	H	N	Q	kg
● 358237011200	200	5	II	110	135	34	5,5	82,563	50	82,6	M10	104,8	43	4	2,8
● 358237012500	200	6	II	110	170	34	5,5	106,375	50	82,6	M10	133,4	50	4	4,4
● 358237021400	250	6	II	150	170	45	7,5	106,375	65	104,8	M12	133,4	50	4	6,2
● 358237022700	250	8	II	150	220	38	7,5	139,719	65	104,8	M12	171,4	60	4	8,2
● 358237031600	315	6	I	175	-	33	-	106,375	80	133,4	M16	133,4	50	4	4,6
● 358237032900	315	8	II	175	220	52	7,5	139,719	80	133,4	M16	171,4	60	4	11,7
● 358237033100	315	11	II	175	290	49	7,5	196,869	80	133,4	M16	235	75	6	16,2
● 358237041800	400	8	II	200	220	28	11	139,719	100	171,4	M16	171,4	60	4	5,1
● 358237042000	400	11	II	200	290	45	11	196,869	100	171,4	M16	235	75	6	16,4
● 358237051000	500	8	I	270	-	30	-	139,719	125	235	M20	171,4	60	4	10,2
● 358237052200	500	11	II	270	290	45,5	12,5	196,869	125	235	M20	235	75	6	14,0
● 358237061100	630	11	II	270	290	38	-	196,869	160	235	M20	235	75	6	12,0

W - Futterdurchmesser • Chuck diameter Z - Form der Flansche • Adapter form

**FLANSCH FERTIGBEARBEITET FÜR  
4306, 4307  
32\*\*, 35\*\*, 36\*\*, 37\*\*, 38\*\***  
FULLY-FINISHED ADAPTER PLATES FOR  
4306, 4307  
32\*\*, 35\*\*, 36\*\*, 37\*\*, 38\*\*

8237-1  
DIN 55027



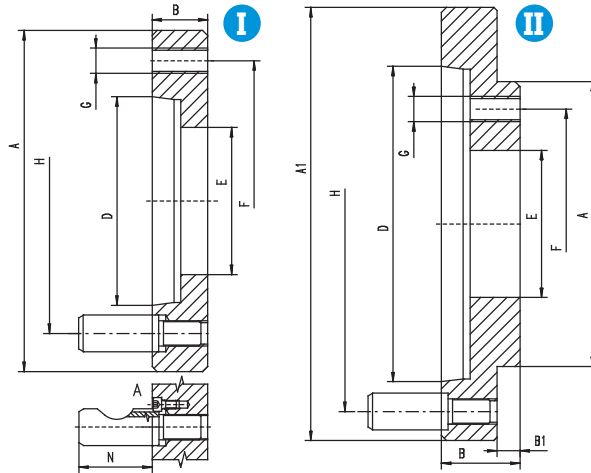
Artikel Nr.	W	KK 1:4 ST 1:4	Z	A h6	A1	B	B1	D	E	F	G	H	N	Q	kg
● 358237070000	800	8	I	380	-	38	-	139,719	136,2	330,2	12xM24	171,4	60	4	30,0
● 358237071300	800	11	I	380	-	40	-	196,869	192,9	330,2	12xM24	235	75	6	25,3
● 358237072600	800	15	II	380	400	40	13	285,775	281,5	330,2	12xM24	330,2	90	6	20,4
● 358237090400	1000; 1250	11	I	520	-	40	-	196,869	192,9	463,6	12xM24	235	75	6	54,5
● 358237091700	1000; 1250	15	I	520	-	40	-	285,775	281,5	463,6	12xM24	330,2	90	6	48,3
● 358237092000	1000; 1250	20	II	520	540	14	-	412,775	408,0	463,6	12xM24	463,6	100	6	32,2
● 358237100900	1250	11	I	720	-	50	-	196,869	192,9	647,6	12xM30	235	75	6	138,0
● 358237110000	1250	15	I	720	-	50	-	285,775	281,5	647,6	12xM30	330,2	90	6	132,0

W - Futterdurchmesser • Chuck diameter Z - Form der Flansche • Adapter form

8247-0  
DIN 55029



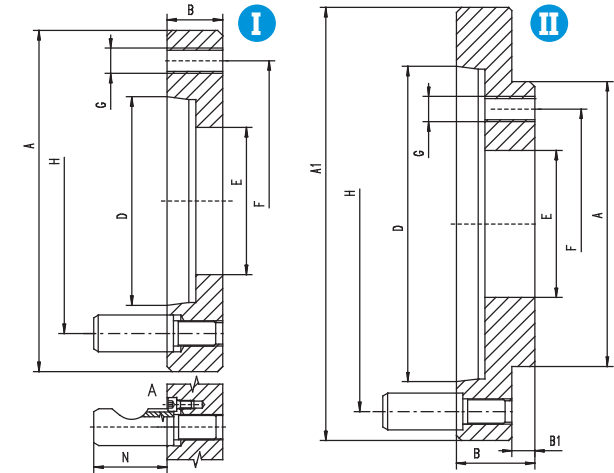
**FLANSCH FERTIGBEARBEITET FÜR**  
**4304, 4305, 4306, 4307**  
FULLY-FINISHED ADAPTER PLATES FOR  
4304, 4305, 4306, 4307



8247-1  
DIN 55029



**FLANSCH FERTIGBEARBEITET FÜR**  
**4306, 4307**  
**32\*\*, 35\*\*, 36\*\*, 37\*\*, 38\*\***  
FULLY-FINISHED ADAPTER PLATES FOR  
4306, 4307  
32\*\*, 35\*\*, 36\*\*, 37\*\*, 38\*\*



Artikel Nr.	W	KK 1:4	Z	A h6	A1	B	B1	D	E	F	G	H	N	Q	kg
Code No.		ST 1:4													
● 358247011000	200	5	II	110	146	42,0	5,5	82,563	50,0	82,6	M10	104,8	38,2	6	4,5
● 358247012200	200	6	II	110	181	40,0	5,5	106,375	50,0	82,6	M10	133,4	44,2	6	6,5
● 358247021100	250	6	II	150	181	50,0	7,5	106,375	65,0	104,8	M12	133,4	44,2	6	8,0
● 358247022400	250	8	II	150	225	46,0	7,5	139,719	65,0	104,8	M12	171,4	50,7	6	11,0
● 358247031300	315	6	II	175	181	70,0	7,5	106,375	80,0	133,4	M16	133,4	44,2	6	11,2
● 358247032600	315	8	II	175	225	60,0	7,5	139,719	80,0	133,4	M16	171,4	50,7	6	14,7
● 358247033900	315	11	II	175	298	50,0	7,5	196,869	80,0	133,4	M16	235,0	60,6	6	19,4
● 358247041500	400	8	II	200	225	70,0	10,5	139,719	100,0	171,4	M16	171,4	50,7	6	16,5
● 358247042800	400	11	II	200	298	60,0	10,5	196,869	100,0	171,4	M16	235,0	60,6	6	23,8
● 358247051700	500	8	I	270	-	38,0	-	139,719	136,2	235,0	M20	171,4	50,7	6	13,0
● 358247052000	500	11	II	270	298	45,0	12,5	196,869	192,9	235,0	M20	235,0	60,6	6	14,3
● 358247061900	630	11	II	270	298	50,0	12,5	196,869	160,0	235,0	M20	235,0	60,6	6	39,5

W - Futterdurchmesser = Chuck diameter    Z - Form der Flansche = Adapter form

Artikel Nr.	W	KK 1:4	Z	A h6	A1	B	B1	D	E	F	G	H	N	Q	kg
Code No.		ST 1:4													
● 358247071000	800	11	I	380	-	45,0	-	196,869	192,9	330,2	12xM24	235,0	60,6	6	26,4
● 358247072300	800	15	II	380	403	48,0	13	285,775	281,5	330,2	12xM24	330,2	69,6	6	22,2
● 358247090100	1000; 1250	11	I	520	-	45,0	-	196,869	192,9	463,6	12xM24	235,0	60,6	6	59,1
● 358247091400	1000; 1250	15	I	520	-	50,0	-	285,775	281,5	463,6	12xM24	330,2	69,6	6	56,6
● 358247092700	1000; 1250	20	II	520	546	55,0	-	412,775	408,0	463,6	12xM24	463,6	82,6	6	42,1
● 358247110800	1250	11	I	720	-	50,0	-	196,869	192,9	647,6	12xM30	235,0	60,6	6	142,0
● 358247111000	1250	15	I	720	-	50,0	-	285,775	281,5	647,6	12xM30	330,2	69,6	6	130,8
● 358247112300	1250	20	I	720	-	51,5	-	412,775	408,0	647,6	12xM30	463,6	82,6	6	111,3

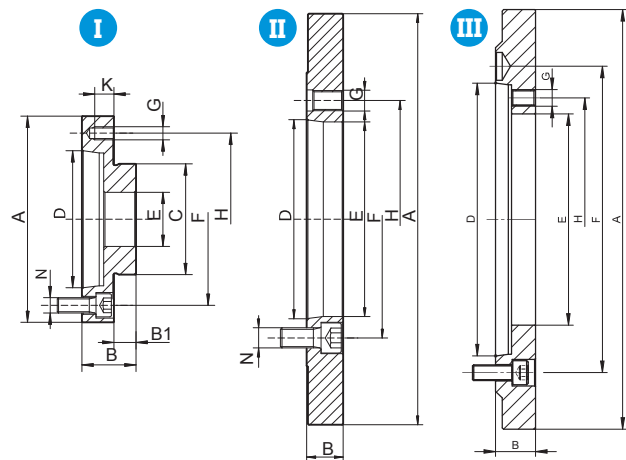
W - Futterdurchmesser = Chuck diameter    Z - Form der Flansche = Adapter form

- 1
- 2
- 3
- 4
- 5
- 6

- 1
- 2
- 3
- 4
- 5
- 6

**FLANSCH FERTIGBEARBEITET  
FÜR FUTTER MIT FEINEINSTELLUNG**  
FULLY MACHINED ADAPTER PLATES  
FOR CHUCKS WITH FINE ADJUSTMENT

8215  
DIN 55026

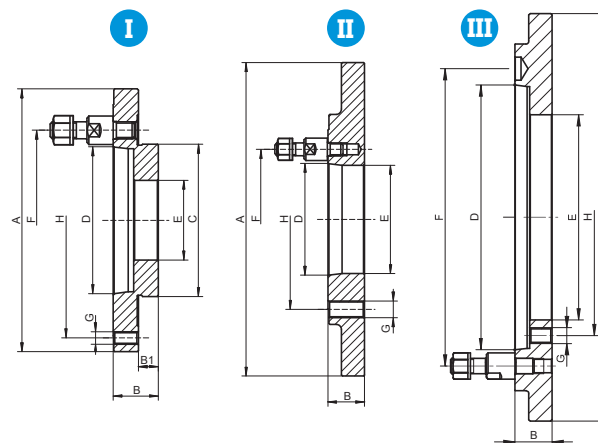


Artikel Nr.	W	KK 1:4		Z	A	B	B1	C	D	E	F	G	H	K	kg
		ST 1:4													
● 358215064900	125	4	I	125,00	36	14	55,00	63,513	35,0	82,6	M8	108,0	22	2,2	
● 358215070000	125	5	I	125,00	36	14	55,00	82,563	35,0	104,8	M8	108,0	22	1,9	
● 358215080100	160	5	I	160,00	37	16	86,00	82,563	42,0	104,8	M10	140,0	21	3,1	
● 358215110000	200	5	I	200,00	33	17	110,00	82,563	55,0	104,8	M10	176,0	16	4,2	
● 358215120100	200	6	I	200,00	45	17	110,00	106,375	55,0	133,4	M10	176,0	28	6,2	
● 358215150700	250	5	I	250,00	38	19	145,00	82,563	76,0	104,8	M12	224,0	19	7,8	
● 358215160900	250	6	I	250,00	38	19	145,00	106,375	76,0	133,4	M12	224,0	19	7,9	
● 358215210000	315	8	I	315,00	46	19	180,00	139,719	103,0	171,4	M16	286,0	27	16,0	
● 358215230400	400	6	II	298,45	35	-	298,45	106,375	136,0	133,4	M16	171,4	35	14,3	
● 358215240600	400	8	II	298,45	37	-	298,45	139,719	136,0	171,4	M16	171,4	29	12,8	
● 358215251000	400	11	II	298,45	48	-	298,45	196,869	136,0	235,0	M16	171,4	27	16,2	
● 358215290500	500	15	II	407,00	52	-	407,00	285,775	190,0	330,2	M20	235,0	52	34,6	
● 358215360000	630	11	II	407,00	36	-	407,00	196,869	192,8	235,0	M20	330,2	36	27,6	
● 358215370200	630	15	II	407,00	52	-	407,00	285,775	252,0	330,2	M20	330,2	52	29,6	
● 358215380400	800	11	II	635,00	40	-	635,00	196,869	192,8	235,0	M24	368,3	40	86,5	

W - Futterdurchmesser • Chuck diameter    Z - Form der Flansche • Adapter form

**FLANSCH FERTIGBEARBEITET  
FÜR FUTTER MIT FEINEINSTELLUNG**  
FULLY MACHINED ADAPTER PLATES  
FOR CHUCKS WITH FINE ADJUSTMENT

8235  
DIN 55027

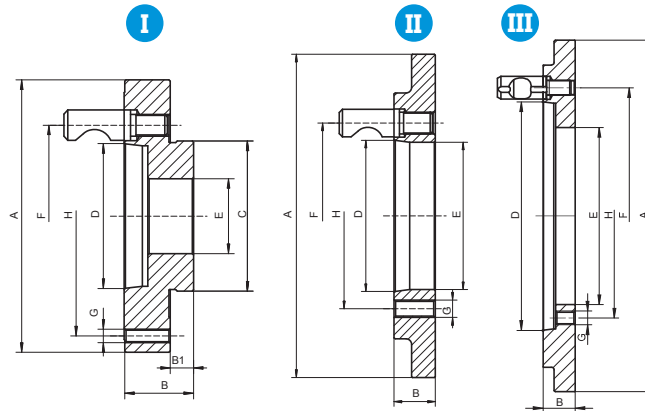


Artikel Nr.	W	KK 1:4		Z	A	B	B1	C	D	E	F	G	H	kg
		ST 1:4												
● 358235021800	125	4	I	125,00	33	14	55,00	63,513	35,0	85,0	M8	108,0	1,7	
● 358235022000	125	5	I	130,00	35	14	55,00	82,563	35,0	104,8	M8	108,0	1,8	
● 358235050000	160	5	I	160,00	37	16	86,00	82,563	42,0	104,8	M10	140,0	3,0	
● 358235080600	200	5	I	200,00	33	17	110,00	82,563	55,0	104,8	M10	176,0	4,4	
● 358235090800	200	6	I	200,00	40	17	110,00	106,375	55,0	133,4	M10	176,0	5,3	
● 358235110400	250	6	I	250,00	38	19	145,00	106,375	76,0	133,4	M12	224,0	7,9	
● 358235120600	250	8	I	250,00	43	19	145,00	139,719	76,0	171,4	M12	224,0	10,3	
● 358235140000	315	8	I	315,00	43	19	180,00	139,719	103,0	171,4	M16	286,0	15,0	
● 358235150100	315	11	I	315,00	50	19	180,00	196,869	103,0	235,0	M16	286,0	17,9	
● 358235240000	400	8	II	298,45	37	-	298,45	139,719	135,8	171,4	M16	171,4	15,0	
● 358235252800	400	11	II	298,45	37	-	298,45	196,869	120,0	235,0	M16	171,4	17,0	
● 358235280800	500	11	II	407,00	36	-	407,00	196,869	192,8	235,0	M20	235,0	29,6	
● 358235360500	630	11	II	407,00	36	-	407,00	196,869	192,8	330,2	M20	330,2	29,6	

W - Drehfutterdurchmesser • Diameter    Z - Form der Flansche • Adapter form

8245  
DIN 55029

**FLANSCH FERTIGBEARBEITET  
FÜR FUTTER MIT FEINEINSTELLUNG  
FULLY MACHINED ADAPTER PLATES  
FOR CHUCKS WITH FINE ADJUSTMENT**



Artikel Nr. Code No.	W	KK 1:4 ST 1:4	Z	A	B	B1	C	D	E	F	G	H	kg
358245820000	125	4	I	125,00	39,0	14	55	63,513	35,0	82,6	M8	108,0	2,6
358245822500	125	5	I	135,00	44,0	14	55	82,563	35,0	104,8	M8	108,0	3,1
358245840300	160	4	I	160,00	46,0	16	86	63,513	42,0	82,6	M10	140,0	4,5
358245850500	160	5	I	160,00	46,0	16	86	82,563	42,0	104,8	M10	140,0	4,5
358245870900	200	4	I	200,00	33,0	17	110	63,513	55,0	82,6	M10	176,0	4,7
358245880000	200	5	I	200,00	47,0	17	110	82,563	55,0	104,8	M10	176,0	7,2
358245890200	200	6	I	200,00	51,0	17	110	106,375	55,0	133,4	M10	176,0	8,0
358245910900	250	6	I	250,00	53,0	19	145	106,375	76,0	133,4	M12	224,0	12,9
358245920000	250	8	I	250,00	60,0	19	145	139,719	76,0	171,4	M12	224,0	14,7
358245930200	315	6	I	315,00	38,0	19	180	106,375	103,0	133,4	M16	286,0	12,9
358245940400	315	8	I	315,00	57,0	19	180	139,719	103,0	171,4	M16	286,0	21,7
358245950600	315	11	I	315,00	64,0	19	180	196,869	103,0	235,0	M16	286,0	24,0
358245971200	400	8	II	298,45	38,0	-	227	139,719	136,1	171,4	M16	171,4	11,9
358245981400	400	11	II	298,45	48,0	-	297	196,869	136,0	235,0	M16	171,4	17,5
358245994400	500	11	II	407,00	44,0	-	407	196,869	192,8	235,0	M20	235,0	35,3
358245995700	500	15	II	407,00	52,0	-	407	285,775	190,0	330,2	M20	235,0	37,8

W - Futterdurchmesser • Chuck diameter    Z - Form der Flansche • Adapter form

- 1
- 2
- 3
- 4
- 5
- 6

1

2

3

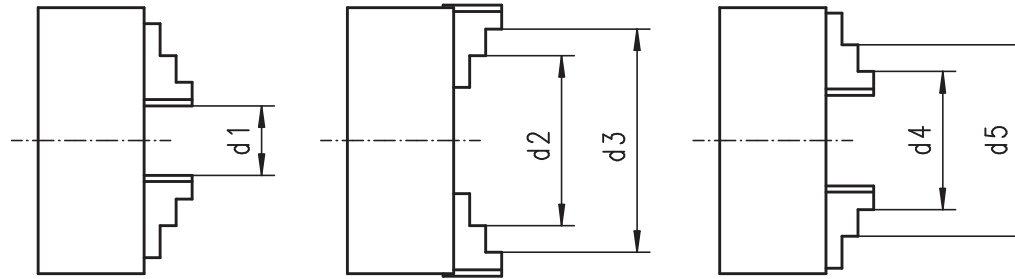
4

5

6

**SPANNBEREICHE  
CLAMPING RANGES**

- Beachten Sie die maximal zulässigen Spannbereiche!
- Do not exceed the maximum allowable clamping ranges!



32\*\*, 35\*\*, 36\*\*, 37\*\*

Futtergröße [mm] Chuck size [mm]	Harte, einteilige Backen Hard solid jaws					Harte, geteilte Backen Hard 2-piece jaws					Max. Umlaufdurchmesser [mm] Max. swing diameter [mm]
	d1	d2	d3	d4	d5	d1	d2	d3	d4	d5	
80	2-27	25-50	48-71	22-46	45-69	-	-	-	-	-	90
100	3-33	32-62	62-93	25-56	56-87	-	-	-	-	-	117
125	3-50	39-83	80-125	34-74	72-115	3-50	52-96	95-125	34-76	75-118	151
160	3-64	50-107	98-160	42-100	94-154	3-64	62-121	115-160	42-97	88-146	204
200	4-90	60-145	130-200	52-135	120-202	4-90	72-156	133-200	50-130	105-190	246
250	5-118	77-188	160-250	62-174	145-256	5-118	86-197	160-250	58-165	125-235	306
315	10-131	90-215	190-315	78-200	172-299	10-131	103-226	190-315	65-182	145-265	384
400	10-180	103-272	230-400	85-252	210-380	10-180	127-294	230-400	72-228	165-329	472
500	20-235	140-357	276-500	120-335	245-476	20-235	110-400	190-500	120-410	200-485	600
630	30-335	180-487	345-630	160-465	325-630	30-335	120-570	200-630	140-590	210-630	770
800	150-482	302-634	468-800	282-614	448-780	150-482	240-724	316-800	252-736	328-800	940
1000	-	-	-	-	-	100-600	350-880	430-1000	425-900	500-1000	1140
1250	-	-	-	-	-	480-1000	585-1090	740-1250	580-1070	750-1250	1390
1400	-	-	-	-	-	480-1150	585-1240	750-1400	580-1220	750-1400	1540
1600	-	-	-	-	-	480-1330	585-1420	750-1600	580-1400	750-1600	1740
1800	-	-	-	-	-	480-1530	585-1620	750-1800	580-1600	750-1800	1950
2000	-	-	-	-	-	480-1725	585-1815	750-2000	580-1800	750-2000	2150

43\*\*

Futtergröße [mm] Chuck size [mm]	d1 min.	d3 max.	Max. Umlaufdurchmesser [mm] Max. swing diameter [mm]
85	3	85	101
100	3	10	116
125	8	125	150
160	8	160	185
200	10	200	235
250	10	250	296
315	15	315	369
350	15	350	404
400	20	400	465
500	45	500	570
630	50	630	720
800	50	800	900
1000	170	1000	1090
1250	170	1250	1340
1400	470	1400	1515
1600	470	1600	1715
1800	470	1800	1920
2000	470	2000	2120

3864, 3865

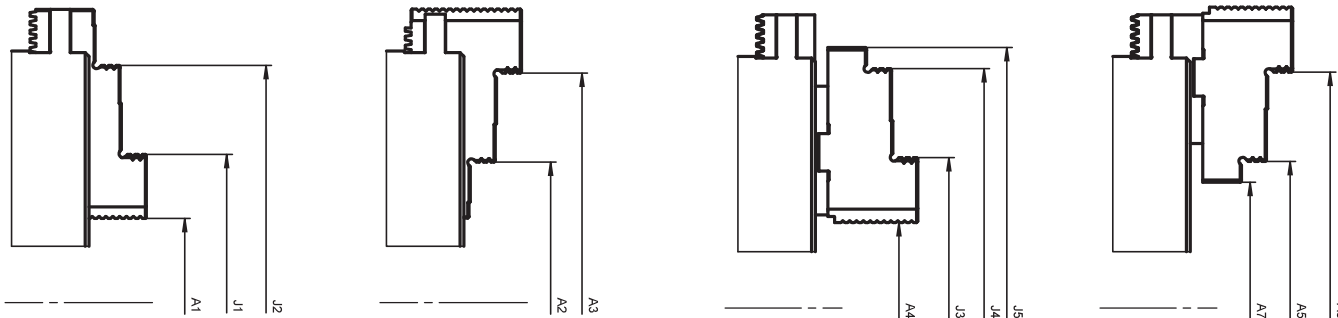
Futtergröße [mm] Chuck size [mm]	Harte, einteilige Backen Hard solid jaws					Harte, geteilte Backen Hard 2-piece jaws					Max. Umlaufdurchmesser [mm] Max. swing diameter [mm]
	d1	d2	d3	d4	d5	d1	d2	d3	d4	d5	
125	6-43	42-78	83-120	34-68	74-110	6-43	50-87	94-125	33-70	76-119	151
160	8-64	52-107	102-160	47-100	98-154	8-64	67-121	118-160	45-97	92-146	204
200	8-90	64-145	132-200	55-135	121-202	8-90	74-156	134-200	52-130	109-190	246
250	12-118	82-188	165-250	68-174	150-256	12-118	82-188	164-250	68-174	150-256	306
315	12-131	95-215	192-315	82-200	178-299	12-131	108-226	153-315	68-182	150-265	384
400	15-202	140-308	232-400	95-280	213-400	15-202	132-296	236-400	73-252	169-352	472
500	30-235	152-361	291-500	132-335	270-474	30-235	121-402	197-478	135-413	210-489	600
630	40-335	192-487	358-630	175-467	340-630	40-335	132-555	210-630	150-585	220-630	770
800	-	-	-	-	-	180-482	290-644	420-800	285-635	440-800	940
1000	-	-	-	-	-	310-600	410-950	580-1000	415-840	530-1000	1140
1250	-	-	-	-	-	480-1000	585-1090	740-1250	580-1070	770-1250	1390
1400	-	-	-	-	-	480-1150	585-1240	750-1400	580-1220	770-1400	1540
1600	-	-	-	-	-	480-1330	585-1420	750-1600	580-1400	770-1600	1740
1800	-	-	-	-	-	480-1530	585-1620	750-1800	580-1600	770-1800	1950
2000	-	-	-	-	-	480-1725	585-1815	750-2000	580-1800	770-2000	2150

4505, 4605, 4705, 4805

Futtergröße [mm] Chuck size [mm]	d1 min.	d3 max.	Max. Umlaufdurchmesser [mm] Max. swing diameter [mm]
200	4	200	240
250	5	250	300
315	10	315	370
400	15	400	470
500	20	500	575
630	30	630	725
800	50	800	950
1000	175	1000	1180
1250	350	1250	1345
1400	350	1400	1520
1600	350	1600	1725
1800	350	1800	1925
2000	350	2000	2130

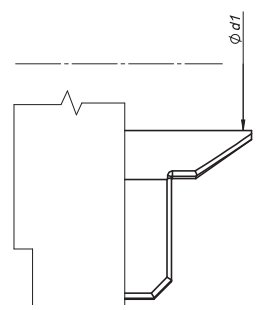
- 1
- 2
- 3
- 4
- 5
- 6

**SPANNBEREICHE**  
**CLAMPING RANGES**



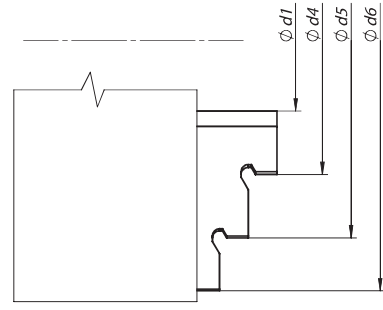
34\*\*

Futtergröße [mm]	Harte, einteilige Backen					Harte, geteilte Backen						
	Hard solid jaws					Hard 2-piece jaws						
Chuck size [mm]	A1	J1	J2	A2	A3	A4	J3	J4	A5	A6	J5	A7
125	4-29	28-53	100-125	38-63	100-125	10-25	38-80	107-125	27-62	90-125	72-110	60-95
160	4-90	34-120	90-160	61-150	90-160	10-39	60-134	86-160	100-147	120-160	132-160	35-88
200	5-105	49-149	100-200	70-170	100-200	10-50	70-184	103-200	100-174	120-200	152-200	45-124
250	8-130	66-188	128-250	81-170	120-250	10-64	94-170	174-250	80-154	160-235	195-250	60-185
315	10-155	74-200	142-315	95-189	152-315	24-88	108-210	214-315	100-215	145-315	236-315	80-195
400	10-174	120-276	258-400	118-278	260-413	15-168	124-272	263-412	115-268	260-410	-	-
500	52-254	158-358	290-500	165-360	306-500	64-256	166-360	306-502	165-360	305-500	-	-
630	-	-	-	-	-	25-326	165-490	335-630	210-512	352-654	-	-
800	-	-	-	-	-	170-410	335-573	475-715	368-660	510-800	-	-
1000	-	-	-	-	-	300-630	480-860	620-1000	570-860	715-1000	-	-
1200	-	-	-	-	-	480-895	645-1060	785-1200	770-1060	910-1200	-	-



**3868**

Futtergröße [mm]	Ø d1
Chuck size [mm]	
3868-85	1,5-25



**3286**

Futtergröße [mm]	Ø d1	Ø d2	Ø d3	Ø d4	Ø d5	Ø d6	Ø d7
Chuck size [mm]							
3286-49-M12x1	0,5-32	17-39	35-57	20-27	37-63	50-75	5-14
3286-60-M16x1	0,5-35	20-42	38-60	20-52	37-70	61-85	5-20

- 1
- 2
- 3
- 4
- 5
- 6

**MAXIMAL ZULÄSSIGE DREHZAHLEN (MAX. U/MIN)**  
MAXIMUM PERMISSIBLE ROTATION SPEEDS (RPM)

Die zulässige Drehzahl des Futters ist von vielen Faktoren abhängig, wie z.B. Drehparameter, Werkstückgewicht und dessen Unwucht, Typ der Bearbeitung (Dauer- oder Aussetzbetrieb) usw.

Die maximalen zulässigen Drehzahlen, die in den nachfolgenden Tabellen angegeben sind, dürfen keine Spannkraftminderung auf die Hälfte des Anfangswertes verursachen. Bei Arbeiten unter normalen/stabilen Bedingungen (Werkstück, Werkzeuge, Arbeitsbedingungen) ist eine Spannkraftminderung auf bis zu 67% des Anfangswertes zulässig.

Dies bezieht sich auf Futter mit Standardbacken, die nicht über den äußeren Durchmesser des Futters hinausgehen und gleichzeitiger Beibehaltung der Wuchtgüte des „bearbeiteten Werkstück“ (nicht mehr als 20gmm/kg). Futter und Backen müssen einen guten technischen Zustand aufweisen. In anderen Fällen siehe den in der PN-M-60650 angegebenen Berechnungen.

Admissible revolutions of the chuck depend on many factors, such as cutting parameters, weight of the workpiece and its balance or type of machining (interrupted or continuous turning) etc.

The max. speeds as indicated in the table below should not cause a decrease of the clamping force to the half of its initial value. When machining in the stable conditions (machining material, tools, working conditions), the clamping force may be reduced by up to 67% of its initial value.

This relates to the chuck equipped with standard jaws, that do not protrude beyond the outer diameter of the chuck and the unbalance condition of the 'chuck-machining workpiece' is maintained (not exceeding 20gmm/kg). The chuck and jaws must be in good condition. Otherwise, refer to the calculations as indicated in the PN-M-60650.

**3105, 32\*\*, 35\*\*, 36\*\*, 37\*\*, 38\*\***

Futtergröße [mm]	Max. U/min			
	Max. rpm			
	Stahlkörper		Gusskörper	
Chuck size [mm]	Steel body		Cast iron body	
	35**, 356*, 37**	38**, 386*	3105, 32**, 36**	38**
80	7.000	-	5.000	-
100	6.300	-	4.500	-
125	5.500	3.800	4.000	-
160	4.600	3.200	3.600	-
200	4.000	2.800	3.000	2.000
250	3.500	2.400	2.500	1.500
315	2.800	1.900	2.000	1.200
400	2.000	1.400	1.600	800
500	1.300	900	1.000	600
630	1.000	700	800	500
800	800	560	600	400
1000	600	400	400	-
1250	500	350	300	-
1400	440	-	250	-
1600	380	-	220	-
1800	340	-	190	-
2000	300	-	170	-

**43\*\***

Futtergröße [mm]	Max. U/min	
	Max. rpm	
	Stahlkörper	Gusskörper
Chuck size [mm]	Steel body	Cast iron body
	80	7.640
85	7.190	-
100	6.120	-
125	4.890	-
140	4.370	-
160	3.820	-
200	3.060	1.800
250	2.450	1.500
315	1.940	1.200
400	1.530	860
500	1.220	690
630	970	550
800	760	430
1000	610	340
1250	490	280
1400	440	250
1600	380	220
1800	340	190
2000	300	170

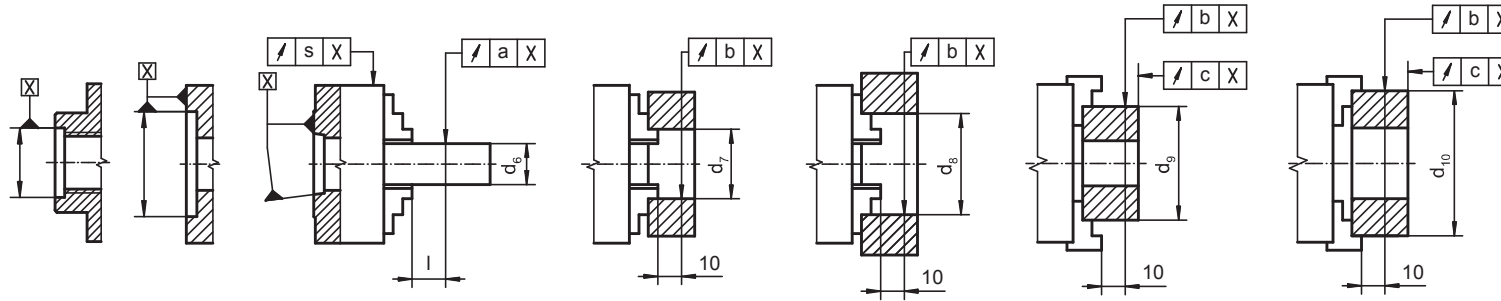
**4505, 4605, 4705, 4805**

Futtergröße [mm]	Max. U/min			
	Max. rpm			
	4505	4605	4705	4805
Chuck size [mm]				
200	2.500	2.000	3.000	2.500
250	2.000	1.800	2.500	2.000
315	1.500	1.200	2.000	1.700
400	1.000	800	1.500	1.300
500	700	600	1.000	800
630	540	480	750	660
800	420	360	600	520
1000	280	240	380	330
1250	210	170	-	-

**34\*\***

Futtergröße [mm]	Max. U/min
Chuck size [mm]	Max. rpm
125	6.000
160	5.400
200	4.600
250	4.200
315	3.300
400	2.400
500	1.500
630	1.200
800	960
915	840
1000	720
1250	600





**RUNDLAUFGENAUIGKEIT**  
CENTERING ACCURACY

32\*\*, 35\*\*, 36\*\*, 37\*\*, 38\*\*

Futtergröße [mm] Chuck size [mm]	l	d <sub>6</sub>	d <sub>7</sub>	d <sub>8</sub>	d <sub>9</sub>	d <sub>10</sub>		Rundlaufgenauigkeit [mm]																	
						Harte, einteilige Backen	Harte, geteilte Backen	Centering accuracy [mm]																	
						Hard solid jaws	Hard 2-piece jaws	35** PREMIUM				35**, 37**, 38**				32**, 36**				3284, 3285					
								a	b	c	s	a	b	c	s	a	b	c	s	a	b	c	s		
80	40	10	-	14	40	60	35	63	-	0,010	0,013	0,008	0,010	0,020	0,025	0,015	0,020	0,030	0,025	0,015	0,020	0,050	0,075	0,040	0,050
100	40	10	14	18	40	75	50	80	-	0,010	0,013	0,008	0,010	0,020	0,025	0,015	0,020	0,030	0,025	0,015	0,020	0,050	0,075	0,040	0,050
125	60	18	25	30	50	100	62	100	120	0,015	0,018	0,010	0,015	0,030	0,035	0,020	0,030	0,030	0,035	0,020	0,030	0,050	0,075	0,040	0,050
160	60	18	30	40	50	135	88	100	150	0,015	0,018	0,010	0,015	0,030	0,035	0,020	0,030	0,030	0,035	0,020	0,030	0,050	0,075	0,040	0,050
200	80	30	40	53	80	162	96	160	185	0,020	0,023	0,013	0,020	0,040	0,045	0,025	0,040	0,040	0,045	0,025	0,040	0,050	0,075	0,040	0,050
250	80	30	53	75	80	200	150	160	225	0,020	0,023	0,013	0,020	0,040	0,045	0,025	0,040	0,040	0,045	0,025	0,040	0,080	0,075	0,070	0,080
315	120	53	75	100	125	252	210	250	300	0,025	0,028	0,015	0,025	0,050	0,055	0,030	0,050	0,050	0,055	0,030	0,050	0,080	0,075	0,070	0,080
400	120	53	100	125	125	282	250	250	350	0,030	0,033	0,015	0,030	0,060	0,065	0,030	0,060	0,060	0,065	0,030	0,060	-	-	-	-
500	160	75	100	125	200	282	300	400	400	0,050	0,055	0,030	0,050	0,100	0,075	0,050	0,100	0,100	0,100	0,050	0,100	-	-	-	-
630	160	75	125	160	200	325	400	400	400	0,070	0,075	0,050	0,070	0,100	0,100	0,050	0,100	0,100	0,100	0,050	0,100	-	-	-	-
800	160	160	200	250	325	500	400	500	500	0,100	0,100	0,050	0,100	0,150	0,150	0,060	0,150	0,150	0,150	0,060	0,150	-	-	-	-
1000	160	250	315	400	500	630	500	-	630	0,120	0,120	0,060	0,120	0,150	0,150	0,080	0,150	0,150	0,150	0,080	0,150	-	-	-	-
1250	200	-	-	500	800	800	1000	-	1000	0,120	0,120	0,060	0,120	0,150	0,150	0,080	0,150	0,150	0,150	0,080	0,150	-	-	-	-
1400	200	-	-	500	800	800	1000	-	1000	0,120	0,120	0,060	0,120	0,150	0,150	0,100	0,150	0,180	0,180	0,120	0,180	-	-	-	-
1600	200	-	-	500	800	800	1000	-	1000	0,150	0,150	0,080	0,150	0,180	0,180	0,120	0,180	0,200	0,200	0,160	0,200	-	-	-	-
1800	200	-	-	500	800	800	1000	-	1000	0,200	0,200	0,120	0,200	0,220	0,220	0,160	0,220	0,250	0,250	0,200	0,250	-	-	-	-
2000	200	-	-	500	800	800	1000	-	1000	0,200	0,200	0,120	0,200	0,220	0,220	0,160	0,220	0,250	0,250	0,200	0,250	-	-	-	-

34\*\*

Futtergröße [mm] Chuck size [mm]	l	d <sub>6</sub>	d <sub>7</sub>	d <sub>8</sub>	d <sub>9</sub>	d <sub>10</sub>	Rundlaufgenauigkeit [mm]					
							Centering accuracy [mm]					
							a	b	c	s		
125	60	14	20	29	50	100	95	125	0,015	0,015	0,010	0,020
160	60	14	20	38	50	135	100	160	0,020	0,015	0,010	0,020
200	80	14	22	50	80	162	150	200	0,020	0,020	0,010	0,020
250	80	15	32	64	80	200	180	250	0,020	0,020	0,010	0,020
315	120	20	64	89	125	252	225	290	0,025	0,025	0,010	0,025
400	120	53	100	125	125	282	250	300	0,030	0,030	0,015	0,030
500	160	75	100	125	200	325	300	400	0,050	0,050	0,030	0,050
630	160	75	125	160	200	400	400	400	0,070	0,070	0,050	0,070
800	160	200	250	282	400	500	400	630	0,100	0,10	0,050	0,100
1000	160	325	400	500	500	630	630	800	0,120	0,120	0,060	0,120
1200	160	500	630	-	700	800	800	1000	0,160	0,160	0,080	0,160

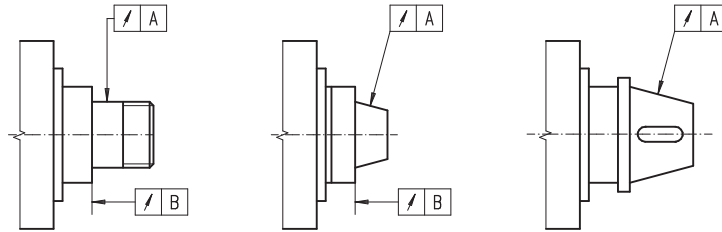
1

**RUNDLAUFGENAUIGKEIT DER SPINDELNASE**  
SPINDLE NOSE CENTERING ACCURACY

Für die Messung der Rundlaufgenauigkeit eines Futteres ist zu beachten, dass  
1) der Rundlauffehler der Maschinenspindel den unten angegebenen Angaben entspricht  
2) das Futter ordnungsgemäß auf der Spindel Nase montiert wurde.

To obtain the specified centering accuracy of a chuck mounted on a machine tool it is necessary:

- 1) to ensure the machine spindle nose run-out does not exceed the values specified,
- 2) to meet the basic requirements for correct mounting of the chuck on the spindle nose, according to the operations manual.



A · B			
35**		32**, 36**, 37**	
Ø 80 - 400	0,003mm	Ø 80 - 160	0,003mm
Ø 500 - 630	0,005mm	Ø 200 - 800	0,005mm

**UNWUCHTWERTE FÜR DREHFUTTER**  
BALANCE VALUE

**35\*\*, 37\*\***

Futtergröße [mm] Chuck size [mm]	gcm
80	11
100	16
125	23
160	32
200	45
250	63
315	90
400	140
500	300
630	640

**34\*\***

Futtergröße [mm] Chuck size [mm]	gcm
125	16
160	32
200	63
250	125
315	250

**MAX. SPANNKRAFT**  
TOTAL GRIPPING FORCE

- Die max. Spannkraft ist die Summe aller Kräfte der Backen, die radial auf das stationäre Werkstück wirken. Die angegebenen Spannkraften sind Näherungswerte.
- Voraussetzung hierfür ist ein einwandfreier Zustand des Futteres sowie eine ausreichende Schmierung gemäß der Bedienungsanleitung.
- The gripping force is the total sum of all jaws acting radially on the stationary, nonrotating workpiece.
- The data refer to a chuck in good condition lubricated with grease as recommended in the chuck manual.

**3105, 32\*\*, 35\*\*, 36\*\*, 37\*\*, 38\*\*,  
45\*\*, 46\*\*, 47\*\*, 48\*\***

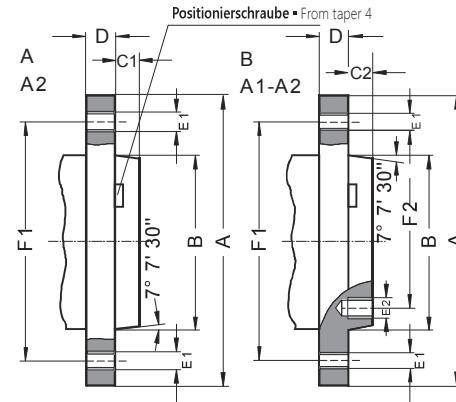
Futtergröße [mm] Chuck size [mm]	Anzugsmoment [Nm] Torque on wrench [Nm]	Spannkraft [daN] Total gripping force [daN]
80	35	1.000
100	50	1.700
125	75	2.400
160	120	3.100 (2.400*)
200	160	3.700 (2.900*)
250	180	4.600 (3.600*)
315	200	5.500 (4.400*)
400	280	6.500 (4.900*)
500	360	7.200
630	460	8.000
800	500	9.000
1000	500	11.500
1250	500	12.500
1400	500	12.500
1600	500	12.500
1800	500	12.500
2000	500	12.500

**34\*\***

Futtergröße [mm] Chuck size [mm]	Anzugsmoment [Nm] Torque on wrench [Nm]	Spannkraft [daN] Total gripping force [daN]
125	40	3.000
160	100	6.000
200	160	8.500
250	200	11.000
315	250	13.000
400	280	20.000
500	320	23.000
630	350	25.000
800	350	25.000
1000	350	25.000
1200	350	25.000

\* Für Typ 3105 • For Type 3105

Spindelgröße Spindle nose size	A	B max.	C1	C2	D	E1 (DIN)	E1 (ISO)	F1	E2 (DIN)	E2 (ISO)	F2
3	92	53,983	11	-	16	3xM10	-	70,6	-	-	-
4	108	63,521	11	-	20	11xM10	-	82,6	-	-	-
5	133	82,573	13	14,288	22	11xM10	-	104,8	8xM10	-	61,9
6	165	106,385	14	15,875	25	11xM12	-	133,4	8xM12	-	82,6
8	210	139,731	16	17,462	28	11xM16	-	171,4	8xM16	-	111,1
11	280	196,883	18	19,050	35	11xM20	11xM18	235,0	8xM20	8xM18	165,1
15	380	285,791	19	20,638	42	12xM24	12xM22	330,2	11xM24	11xM22	247,6
20	520	412,795	21	22,225	48	12xM24	-	463,6	11xM24	-	368,3
28	725	584,248	24	25,400	56	12xM30	-	647,6	11xM30	-	530,2



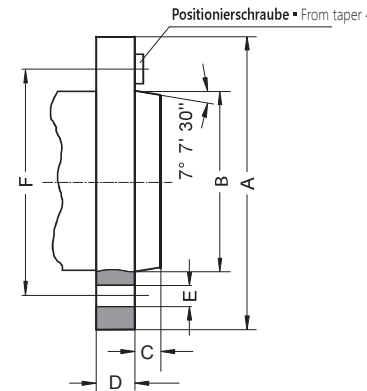
**DIN 55026 - TYP A, TYP B / TYPE A2, TYPE B**  
**ISO 702/I - TYP A2, TYP A1-A2 / TYPE A2, TYPE A1-A2**

- Typ A: Gewindelöcher im Flansch (äußerer Lochkreis) ohne inneren Lochkreis
- Typ B: Gewindelöcher im Flansch (äußerer Lochkreis) und im inneren Lochkreis
- Maße in Klammern entsprechen ISO 702/I
- Type A: Tapped holes in flange (outer bolt circle) without inner bolt circle
- Type B: Tapped holes in flange (outer bolt circle) and in inner bolt circle
- Dimensions in brackets according to ISO 702/I



- 1
- 2
- 3
- 4
- 5
- 6

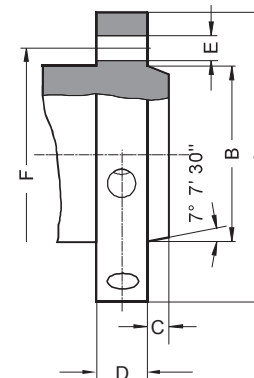
Spindelgröße Spindle nose size	A	B max.	C	D	E	F
3	102	53,983	11	16	3x21	75,0
4	112	63,521	11	20	3x21	85,0
5	135	82,573	13	22	4x21	104,8
6	170	106,385	14	25	4x23	133,4
8	220	139,731	16	28	4x29	171,4
11	290	196,883	18	35	6x36	235,0
15	400	285,791	19	42	6x43	330,2
20	540	412,795	21	48	6x43	463,6



**DIN 55027, ISO 702/III - TYP C / TYPE C**  
**MIT BAYONETT-SCHEIBE**  
**WITH BAYONET MOUNT RING**



Spindelgröße Spindle nose size	A	B max.	C	D	E	F
3	92	53,983	11	32	3x15,1	70,6
4	117	63,521	11	34	3x16,7	82,6
5	146	82,573	13	38	6x19,8	104,8
6	181	106,385	14	45	6x23,0	133,4
8	225	139,731	16	50	6x26,2	171,4
11	298	196,883	18	60	6x31,0	235,0
15	403	285,791	19	70	6x35,7	330,2
20	546	412,795	21	82	6x42,1	463,6

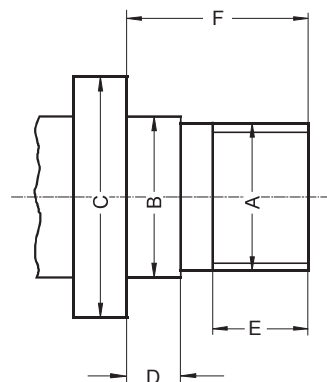
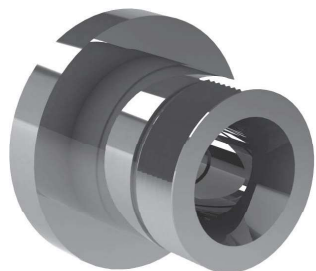


**DIN 55029, ISO 702/II - TYP D / TYPE D**  
**CAMLOCK**



1

**DIN 800 MIT GEWINDE**  
DIN 800 WITH THREAD



A	B g5	C min.	D	E	F
M 20	21	30	6,3	10	20
M 24	25	36	8,0	12	24
M 33	34	50	9,0	14	30
M 39	40	56	10,0	16	35
M 45	46	67	11,0	18	40
M 52	55	80	12,0	20	45
M 60	62	90	14,0	22	50
M 76x6	78	112	16,0	30	63
M 105x6	106	150	20,0	40	80

2

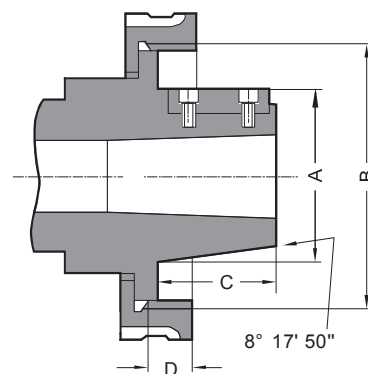
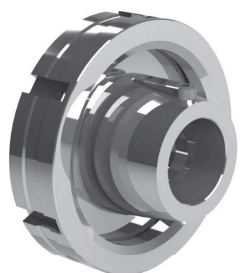
3

4

5

6

**TYP L - LANGKEGEL 7:24**  
TYPE L - LONG TAPER 7:24



Spindelgröße Spindle nose size	A +0.051	B	C	D	Mitnehmer Driving block
	L00	69.850	3 3/4-6 UNS	50.800	14.288
L0	82.550	4 1/2-6 UNS	60.325	15.875	9.525x44.45
L1	104.775	6-6 UNS	73.025	19.050	15.875x60.32
L2	133.350	7 3/4-5 UNS	85.725	25.400	19.050x73.02
L3	165.100	10 3/8-4 UNS	94.425	28.575	25.400x82.55